



Lea todas las instrucciones ANTES de armar y USAR este producto. CONSERVE LAS INSTRUCCIONES PARA USO FUTURO.



Presto™ Cochecito

Manual del propietario

ADVERTENCIA

El incumplimiento de todas las advertencias e instrucciones puede provocar lesiones graves o la muerte. Por la seguridad de su hijo, lea las etiquetas y el manual del propietario antes de utilizar el producto.

- CONSERVE EL MANUAL DEL PROPIETARIO PARA USO FUTURO.
- REQUIERE QUE LO ARME UN ADULTO.
- NUNCA DEJE AL NIÑO DESATENDIDO. Cuando el niño esté en el cochecito, vigílelo en todo momento.
- EVITE LAS LESIONES GRAVES que podrían producirse a causa de la caída o deslizamiento del producto. Recuerde siempre utilizar el cinturón de seguridad. Después de sujetar las hebillas, ajuste bien los cinturones alrededor del niño.
- EVITE APRETARSE LOS DEDOS: Tenga cuidado al plegar y desplegar el cochecito. Asegúrese de que el cochecito esté completamente abierta y segura antes de permitir que su hijo se acerque a él.
- SI USA EL COCHECITO PARA un niño que pese más de 50 libras (22.7 kg), causará desgaste y tensión excesiva en el cochecito. Empléelo solamente con un niño a la vez.
- EL COCHECITO DEBE USARSE sólo a velocidad de caminata. No debe usar este producto mientras está corriendo, patinando, etc.
- PARA EVITAR UNA INESTABILIDAD PELIGROSA, nunca coloque carteras, bolsas de compras, paquetes o accesorios en el asa o en la capota. No cargue más de 10 libras (4.5 kg) en el cestillo portaobjetos.
- NO utilice el cestillo portaobjetos para transportar al niño.
- Evite quemaduras: Nunca coloque líquidos calientes en el soporte para vasos. El peso máximo en el soporte para vasos es de 1 libra (0.5 kg).
- NUNCA PERMITA QUE EL COCHECITO se utilice como juguete.
- SUSPENDA EL USO DEL COCHECITO si se daña o se rompe.
- EVITE LA ESTRANGULACIÓN. NO coloque elementos con cuerdas alrededor del cuello del niño, no suspenda cuerdas de este producto ni coloque cordones en los juguetes.
- NUNCA UTILICE EL COCHECITO EN ESCALERAS, ya sean comunes o mecánicas. Puede perder repentinamente el control del cochecito y su hijo puede caerse. Asimismo, tenga extremo cuidado cuando suba o baje un escalón o cordón de vereda.

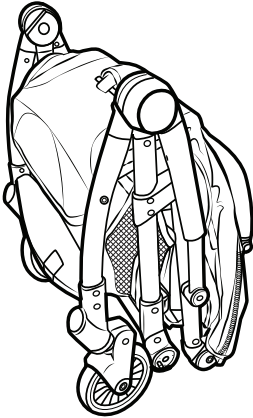
ADVERTENCIA

El incumplimiento de todas las advertencias e instrucciones puede provocar lesiones graves o la muerte. Por la seguridad de su hijo, lea las etiquetas y el manual del propietario antes de utilizar el producto.

- No intente sujetar ningún asiento de seguridad infantil al cochecito que no sea el asiento de seguridad infantil de Chicco. Utilizar este cochecito con asientos de seguridad infantil de otros fabricantes puede provocar lesiones o la muerte.
 - Antes del uso, retire y deseche todas las bolsas de plástico y los materiales de embalaje y manténgalos fuera del alcance de los niños.
 - Antes del armado, verifique que no se hayan dañado el producto ni sus componentes durante el transporte.
 - No utilice accesorios, piezas de repuesto ni componentes que no hayan sido suministrados o aprobados por Chicco, ya que podrían comprometer la seguridad del cochecito.
- Usar el asiento de seguridad infantil de Chicco con el cochecito:
- La barra de protección se debe sujetar correctamente para usar el asiento de seguridad infantil de Chicco.
 - **SÓLO UTILICE** este producto con el asiento de seguridad infantil de Chicco.
 - Utilice este producto sólo para transportar bebés que no superen el tamaño o el peso permitido por el asiento de seguridad infantil.
 - **RIESGO DE CAÍDAS:** Verifique siempre que el asiento de seguridad infantil esté bien sujetado a la estructura del cochecito, tirando del asiento de seguridad hacia arriba.
 - **ASEGURE SIEMPRE** al niño con el arnés del portabebés. Asegúrese siempre de que el niño esté correctamente sujetado con el arnés en el asiento de seguridad.
 - Consulte el manual del propietario de su asiento de seguridad infantil de Chicco para advertencias e instrucciones adicionales ante de usar este producto.

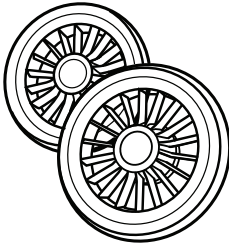
Componentes

A.



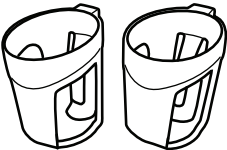
A. - Estructura del cochecito

B.



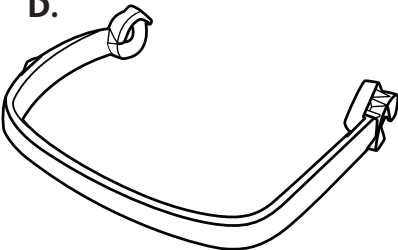
B. - Ruedas traseras

C.



C. - Soportes para vasos

D.



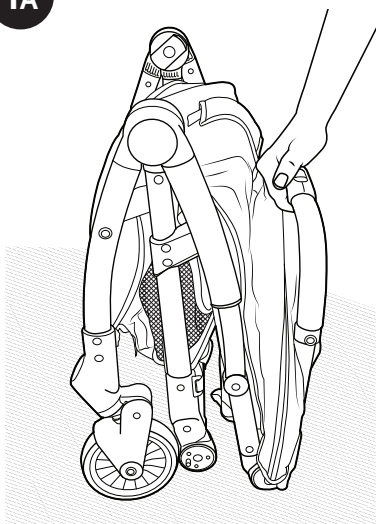
D. - Barra de protección

Cómo armar el cochecito

⚠ ADVERTENCIA

Al abrir el cochecito, asegúrese de que su hijo, u otros niños, se encuentren a una distancia segura. Asegúrese de que cuando realice estas operaciones, las partes móviles del cochecito, no entren en contacto con su hijo.

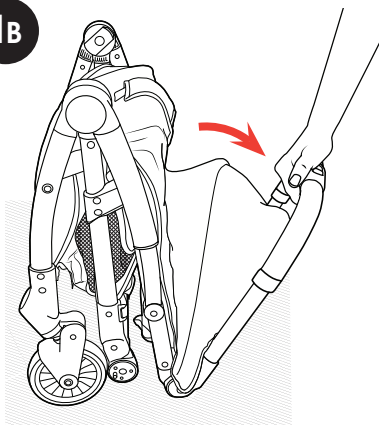
1A



Si tiene pisos de madera o linóleo tal vez quiera realizar este paso sobre una alfombra o colocar alguna protección para sus pisos.

1A. Pare la estructura del cochecito (A) sobre el extremo, como se muestra en la figura.

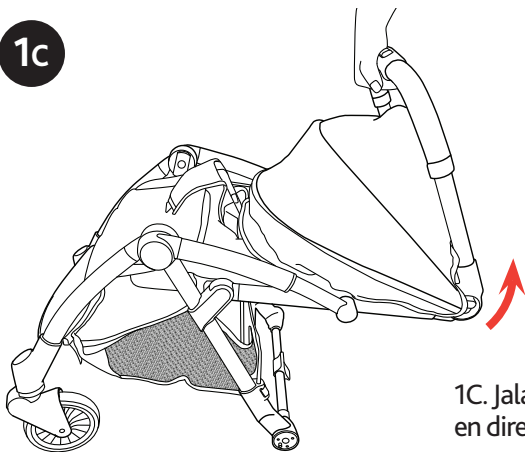
1B



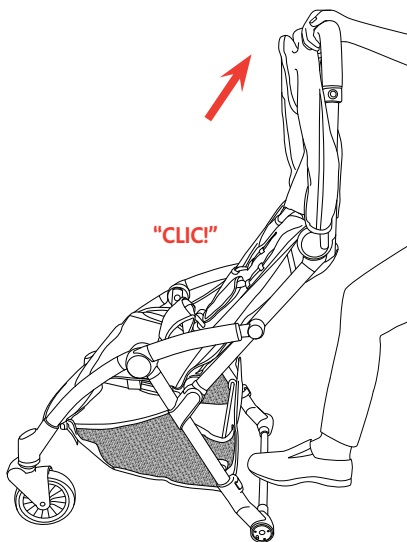
1B. La manija se destraba con un movimiento hacia abajo.

Cómo armar el cochecito

1c

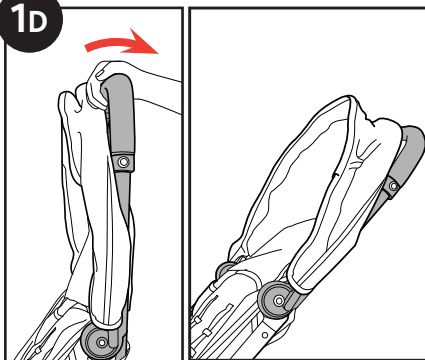


1C. Jalando de la manija del cochecito en dirección opuesta al asiento, como se muestra en la figura 1B, levante la estructura con un movimiento hacia atrás y hacia arriba, hasta que la estructura del cochecito encaje en su lugar con un clic.



1D. Coloque el pie en el eje trasero y jale de la manija del cochecito para alinearla con la estructura. Revise que la estructura del cochecito esté trabada en la posición abierta.

1d

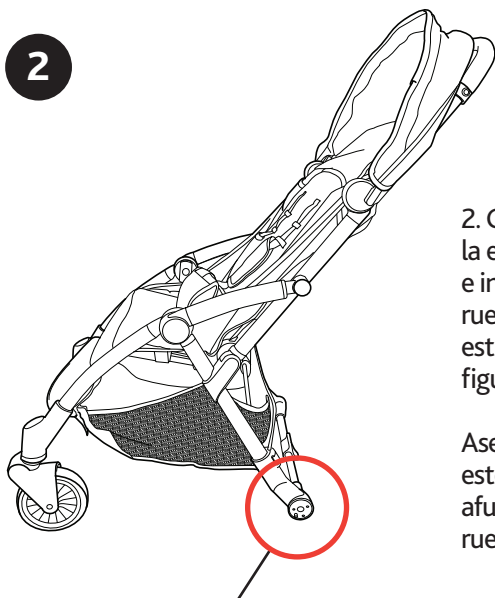


Cómo armar el cochecito

⚠ ADVERTENCIA

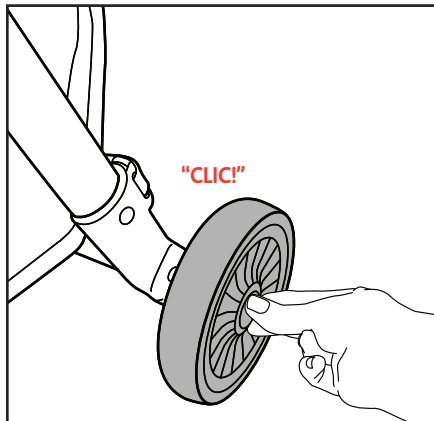
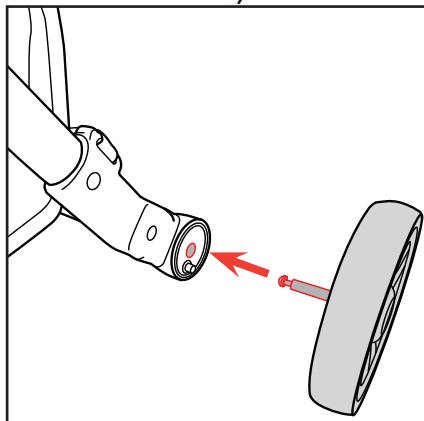
Asegúrese de que las ruedas estén colocadas correctamente.

2



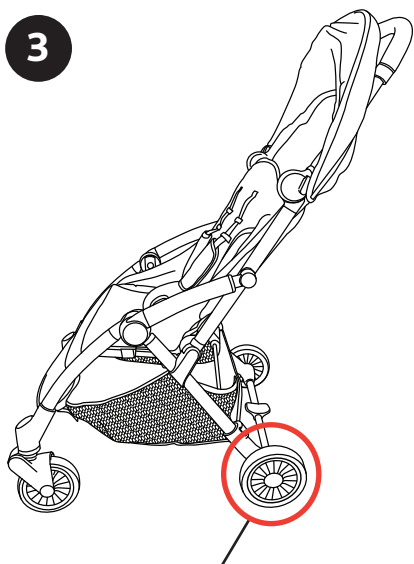
2. Coloque la rueda trasera (B) en la estructura del cochecito alineando e introduciendo la varilla de la rueda trasera en la abertura de la estructura, como se muestra en la figura. Repita el paso del otro lado.

Asegúrese de que ambas ruedas estén bien aseguradas al tirar hacia afuera de los ensamblajes de las ruedas.

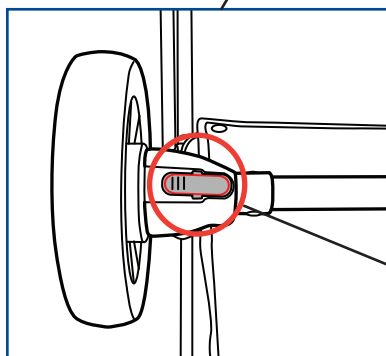


Cómo retirar las ruedas traseras

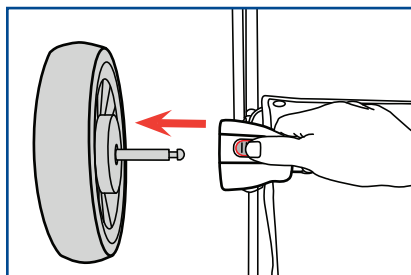
3



3. Para retirar las ruedas traseras (B), presione el botón de liberación que se encuentra en la parte inferior del montantes de las ruedas traseras, como se muestra en la figura. Al mismo tiempo, jale de la rueda trasera para retirarla de la estructura del cochecito. Repita el paso del otro lado.

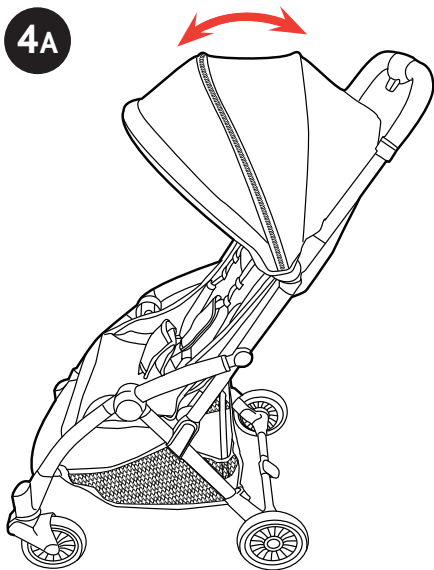


Botón de liberación



Cómo utilizar la capota

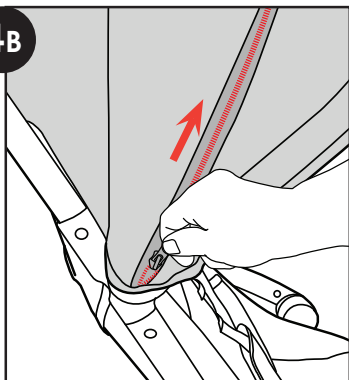
4A



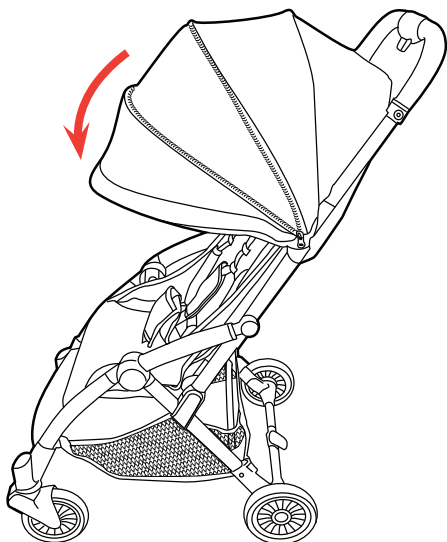
4A. Para abrir la capota, jale del borde delantero de la capota hacia adelante.

Cómo utilizar la capota

4B

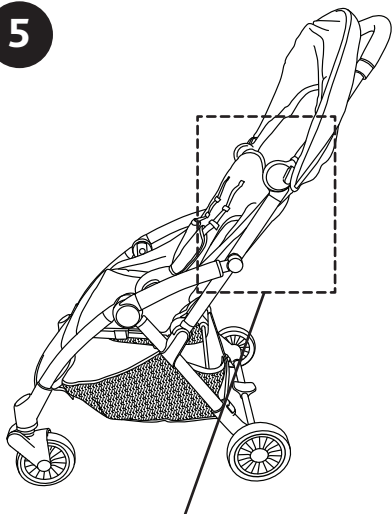


4B. Para una mayor cobertura, busque el cierre y ábralo. Jale del borde delantero de la capota hacia adelante para extender la capota, como se muestra en la imagen.



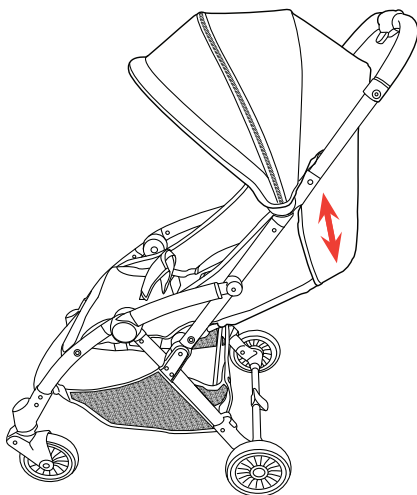
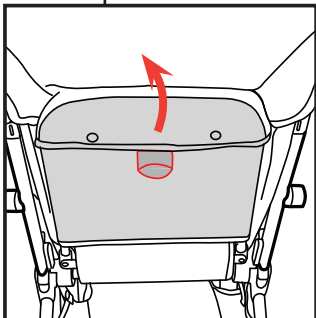
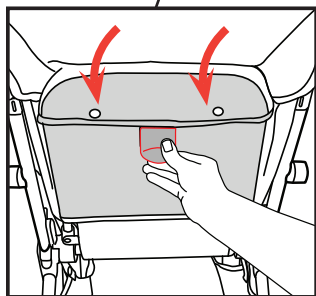
Cómo utilizar el cochecito

5



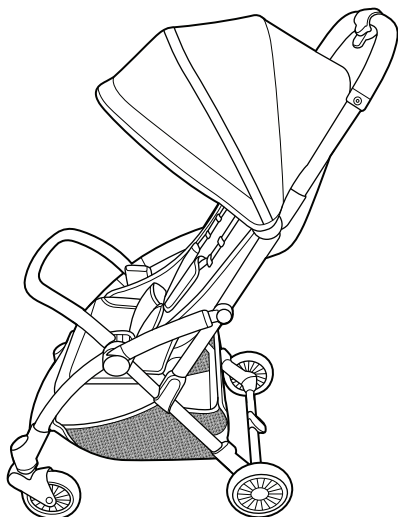
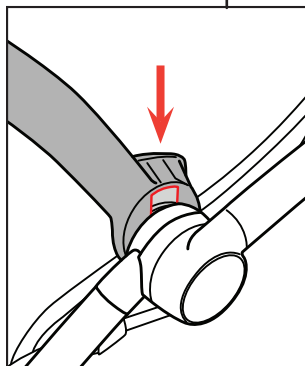
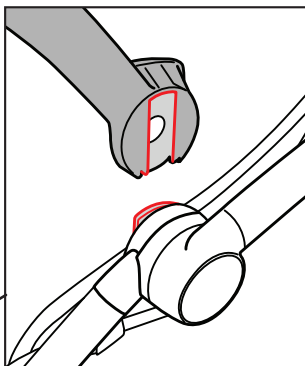
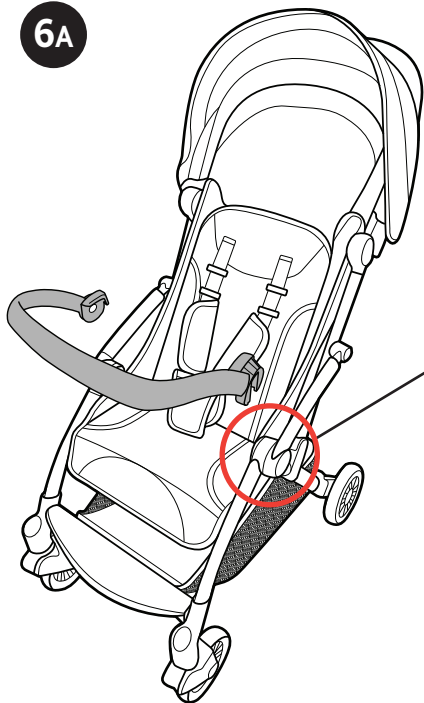
El respaldo tiene 3 posiciones.

5. Para reclinar el respaldo, levante la palanca de ajuste de inclinación hacia arriba y empuje hacia abajo. Para ajustar el respaldo en posición vertical, empuje el respaldo hacia arriba hasta llegar a la posición deseada.



Cómo usar la barra de protección

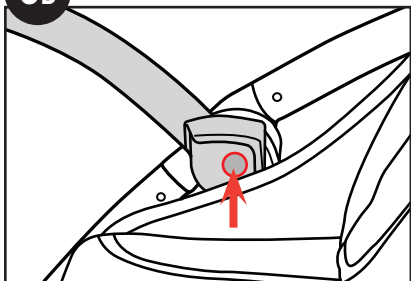
6A



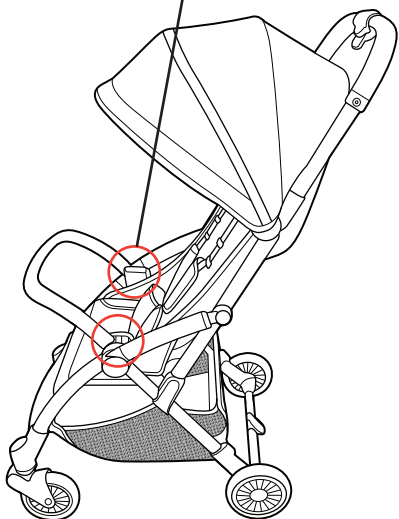
6A. Para usar la barra de protección (D), alinee las ranuras de la barra de protección con la parte interior de las muescas del montante de la barra de protección, que están en la estructura del cochecito, como se muestra en la figura. Deslice la barra de protección hacia abajo en el montante de la barra de protección y empuje hacia abajo hasta que se fije en su lugar.

Cómo usar la barra de protección

6B

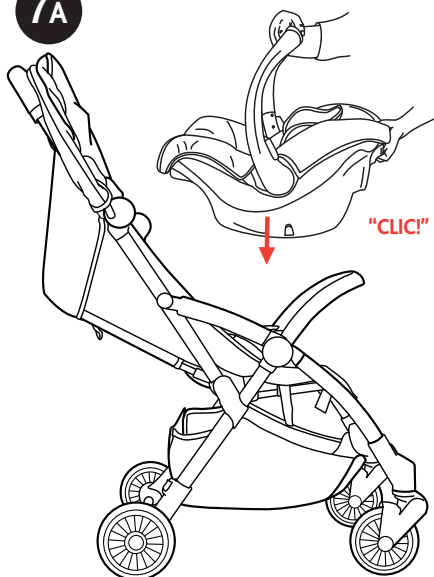


6B. Para retirar la barra de protección (D), busque los dos botones de liberación centrales, como se muestra en la figura. Presione ambos broches a presión con los pulgares y jale hacia arriba al mismo tiempo.



Cómo utilizar el asiento de seguridad infantil de Chicco

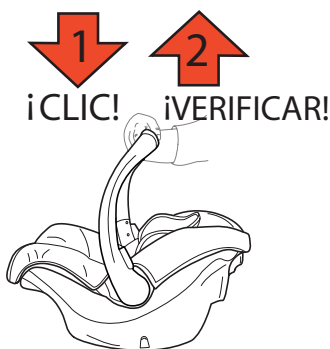
7A



7A. Con la barra de protección colocada y el respaldo del cochecito **COMPLETAMENTE RECLINADO**, coloque el asiento de seguridad para bebés Chicco en la estructura del cochecito. El asiento de seguridad infantil de Chicco solo se ajustará a la estructura si se lo coloca "MIRANDO HACIA ATRÁS ÚNICAMENTE". Cuando haga andar el cochecito, el bebé quedará mirando hacia usted. Asegúrese de que el asiento de seguridad infantil haga clics en la estructura del cochecito en ambos lados.

Nota: Tire hacia arriba del asiento de seguridad infantil y asegúrese de que se encuentre sujeto a la estructura del cochecito (7B). Si se usa la capota con el asiento de seguridad infantil de Chicco, girar la manija hacia abajo para que la capota pueda extenderse y abrirse completamente.

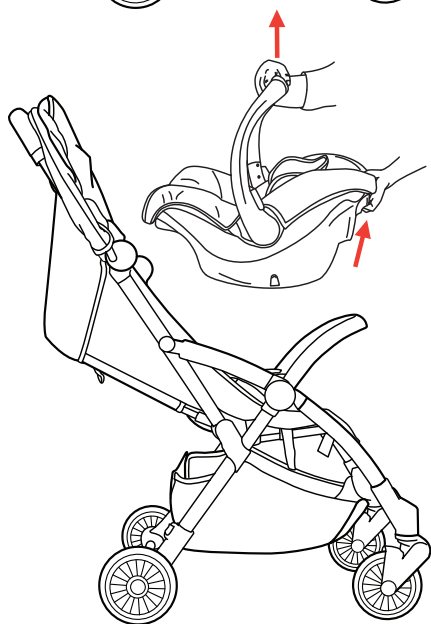
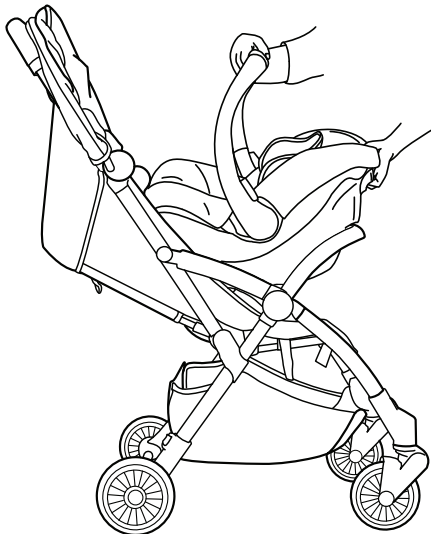
7B



Cómo utilizar el asiento de seguridad infantil de Chicco

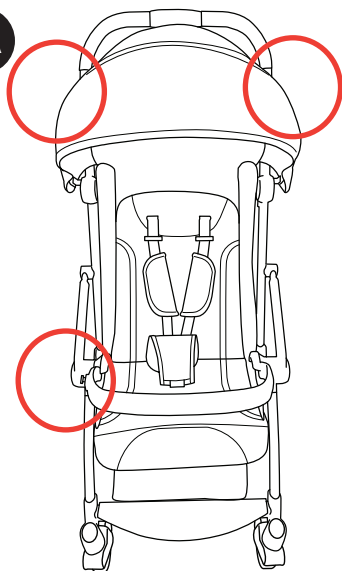
8

8. Presione la manija de liberación ubicada en la parte trasera del asiento de seguridad infantil y levante el mango de transporte, para quitar el asiento de seguridad infantil.



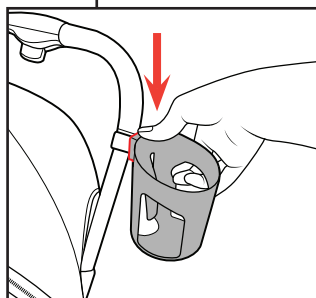
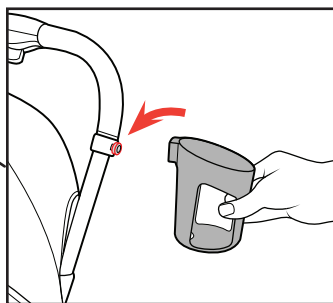
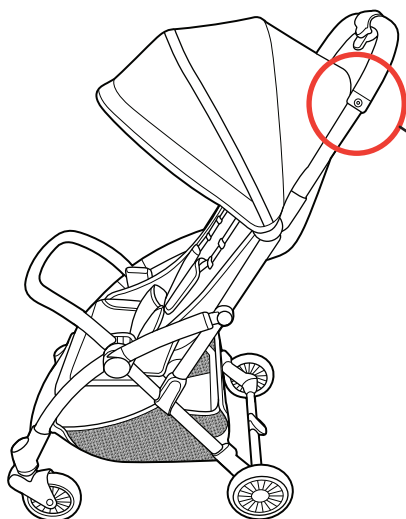
Cómo usar el soporte para vasos

9A



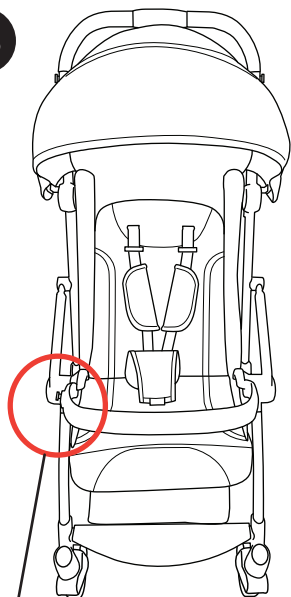
Los soportes para vasos se pueden colocar del lado derecho de la barra de protección y de cualquier lado de la estructura del cochecito. Los soportes para vasos se pueden intercambiar y entran en cualquiera de las 3 posiciones disponibles.

9A. Para colocar el soporte para vasos (C), busque el puesto de sujeción del soporte para vasos en el cochecito. Deslice la muesca del soporte para vasos sobre el puesto de sujeción, como se muestra en la figura. Presione hacia abajo el borde superior del soporte para vasos que está arriba de la muesca hasta que se asiente por completo.



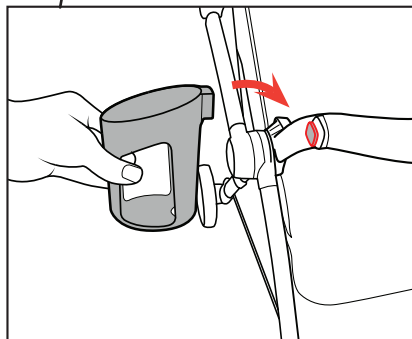
Cómo usar el soporte para vasos

9B



9B. El puesto de sujeción de la barra de protección es cuadrado para evitar que el niño ponga el soporte para vasos boca abajo.

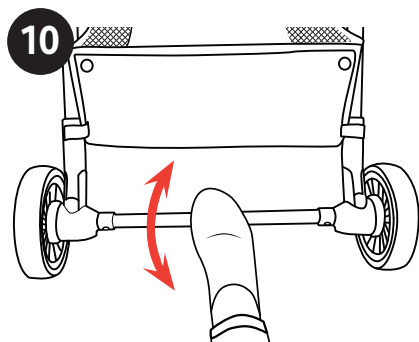
Para retirar el soporte para vasos, realice el paso 9A en sentido inverso.



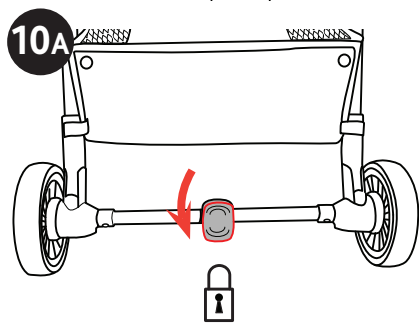
Cómo utilizar los frenos

⚠ ADVERTENCIA

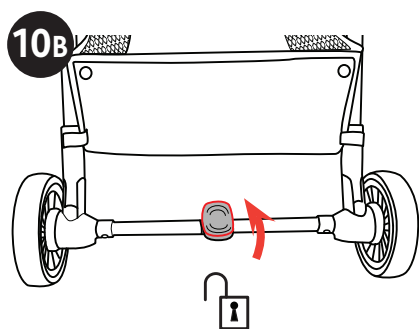
Siempre use la frenos cada vez el cochecito está detenga. No deje nunca el cochecito en una superficie inclinada con el bebé dentro, ni siquiera con los frenos accionados.



10. Para activar los frenos del cochecito, pise la palanca de freno y gire la palanca hacia abajo para **TRABAR** las ruedas traseras (10A). Empuje el cochecito hacia atrás y hacia adelante para asegurarse de que los frenos estén activados.

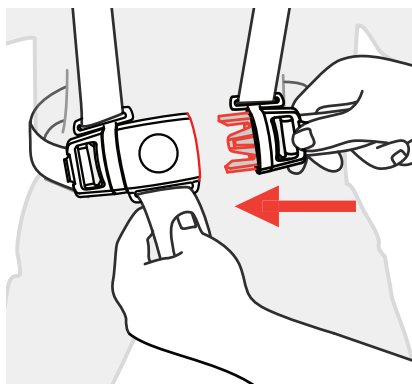
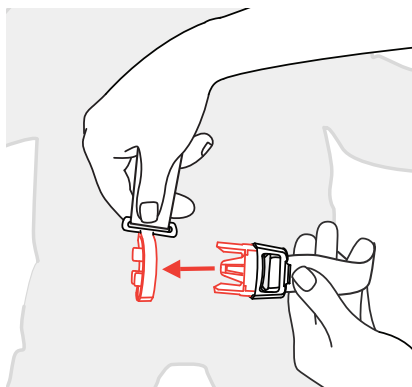
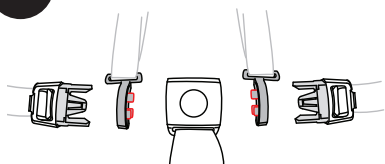


Para **DESTRABAR** el cochecito, pise la palanca de freno y gire la palanca hacia adelante para destrabar las ruedas traseras (10B).



Cómo utilizar el arnés de seguridad

11A



11A. Este cochecito tiene un arnés de seguridad de con 5 puntos. El conector de la correa para los hombros está diseñado para apartarse del gancho de la cintura cuando no está asegurado en la hebilla de la correa para la entrepierna.

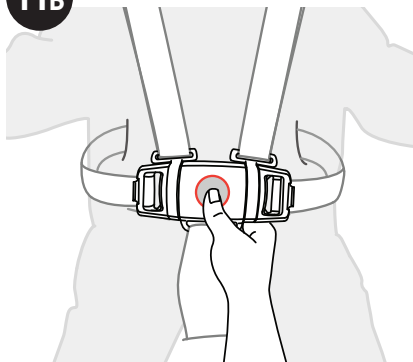
Asegúrese de que el conector de la correa del hombro esté en la posición correcta como se indica. Deslice el conector de la correa de los hombros en el gancho de la correa de la cintura y repita en el otro lado. Luego, deslice ambos ganchos de la cintura en la hebilla de la correa de la entrepierna, como se muestra. Tire de ambos lados para asegurarse de que los ganchos estén asegurados en la hebilla.

Cómo utilizar el arnés de seguridad

⚠ ADVERTENCIA

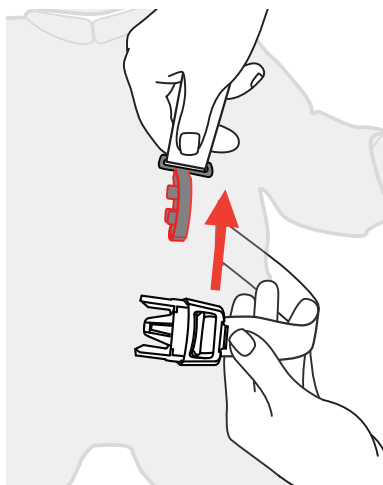
Nunca deje al niño desatendido. Evite las lesiones graves que podrían producirse a causa de la caída o deslizamiento del producto. Recuerde siempre utilizar el arnés de seguridad.

11B



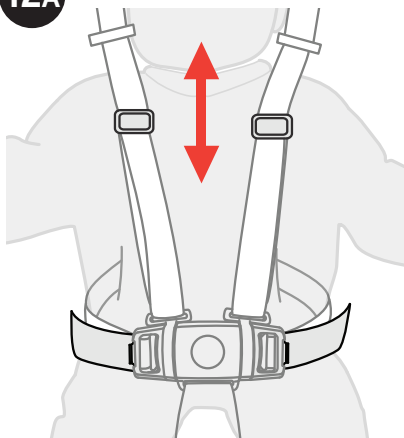
11B. Puede presionar el botón que se encuentra en el centro de la hebilla y tirar de ambos ganchos de la cintura hacia afuera para liberar el arnés de seguridad.

Tire del conector de la correa de los hombros hacia arriba para retirarlo del gancho de la correa de la cintura.



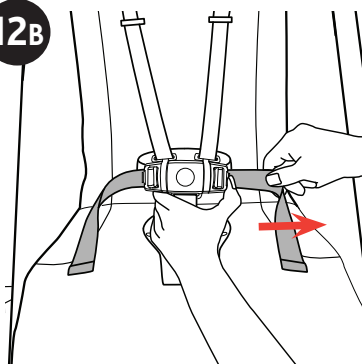
Cómo utilizar el arnés de seguridad

12A



12A. Tire de las hebillas de ajuste para ajustar o aflojar la longitud de las correas de los hombros.

12B



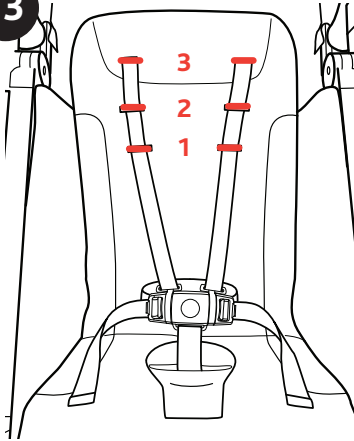
12B. La longitud de las correas de la cintura puede ajustarse. Presione la lengüeta en el extremo del gancho de la correa de la cintura y tire de las correas para ajustarlas o aflojarlas para que se adapten mejor a su niño.

Cómo utilizar el arnés de seguridad

⚠ ADVERTENCIA

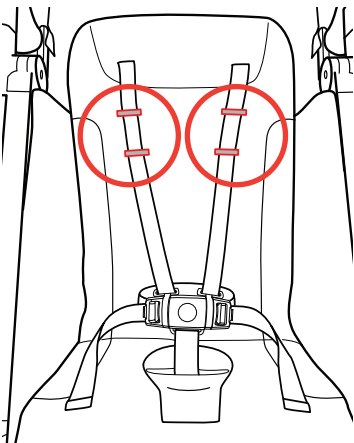
Este cochecito tiene tres posiciones del arnés. Use siempre el arnés en una posición ENCIMA de la línea del hombro del niño. Si múltiples posiciones del arnés están por encima de la línea del hombro del niño, use la más cercana a ésta.

13



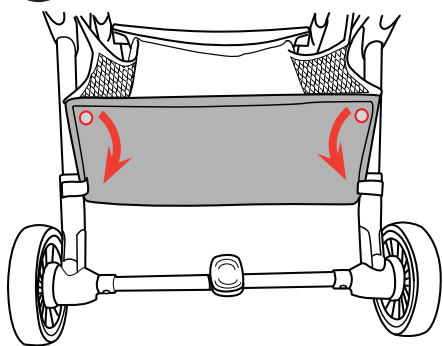
13. Se recomienda que los niños menores de 6 meses se trasladen en el asiento de seguridad infantil de Chicco como parte del sistema de viaje.

Los cinturones para hombros se pueden ajustar en 3 alturas diferentes como se indica. To adjust the Shoulder Harness, release the Shoulder Strap Connector from the Waist Clip then slide the Shoulder Strap through the loops. Always use the same loop position for both straps.



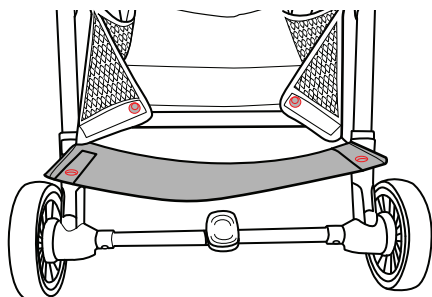
Cómo usar el cestillo

14



La mejor manera de acceder al cestillo es desde la parte de adelante y de atrás del cochecito.

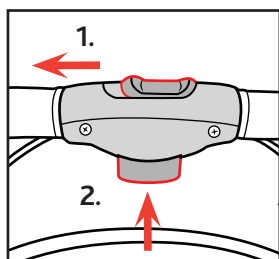
14. Para un mejor acceso al cestillo desde la parte de atrás del cochecito, abra los dos broches a presión y las secciones con velcro, como se muestra en la imagen.



Cómo plegar el cochecito

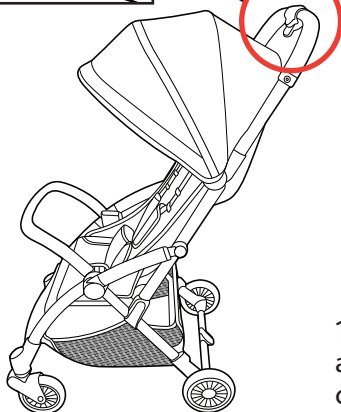
⚠ ADVERTENCIA

Al plegar el cochecito, asegúrese de que su hijo y otros niños se encuentren a una distancia segura. Asegúrese de que mientras realice estas operaciones las partes móviles del cochecito no entren en contacto con su hijo.



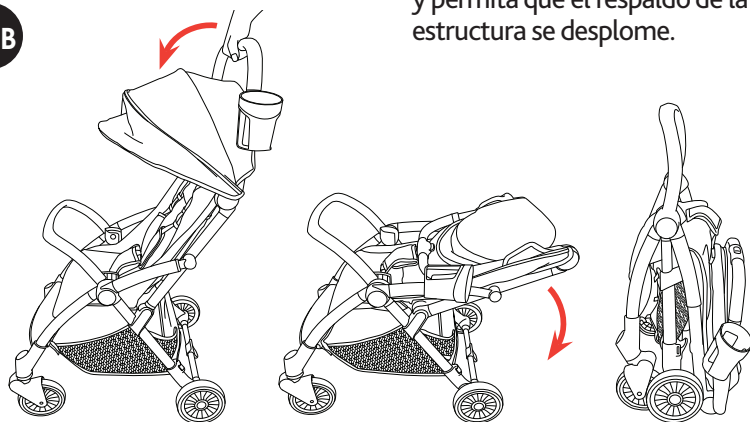
15A. Para plegar el cochecito, 1) empuje el botón de liberación hacia la izquierda con el pulgar. 2) Luego, apriete el botón de bloqueo con los dedos. Al mismo tiempo, empuje la manija del cochecito hacia adelante.

15A



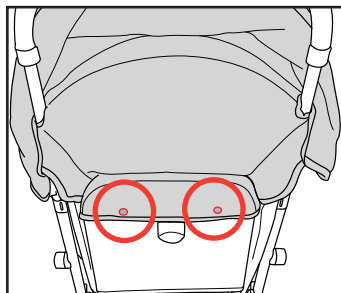
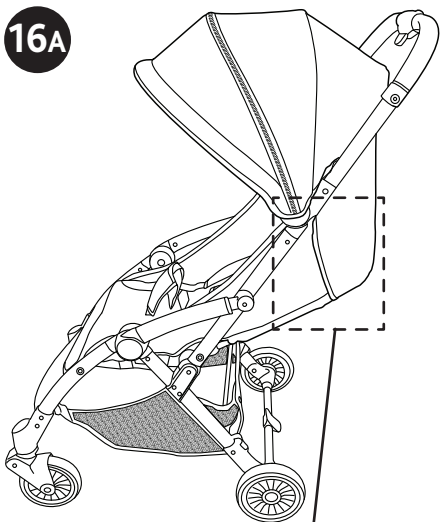
15B. Pliegue la manija hacia adelante para destrabar la estructura del cochecito. Luego, libere la manija y permita que el respaldo de la estructura se desplome.

15B



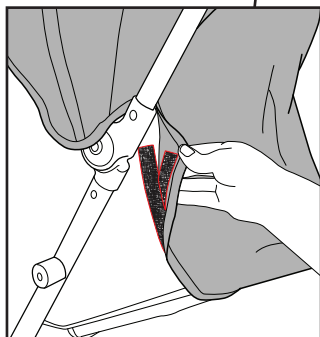
Cómo quitar la capota

16A



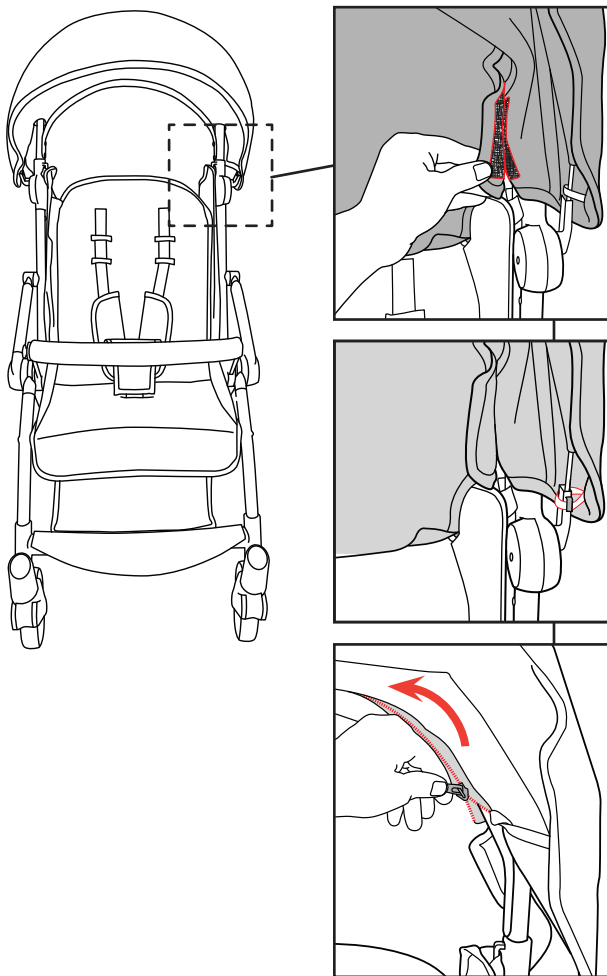
Para quitar la capota, recline el respaldo hasta la posición más baja.

16A. Abra los 2 broches a presión que están en el respaldo. Luego, busque y abra las secciones laterales con velcro.



How to Remove Canopy

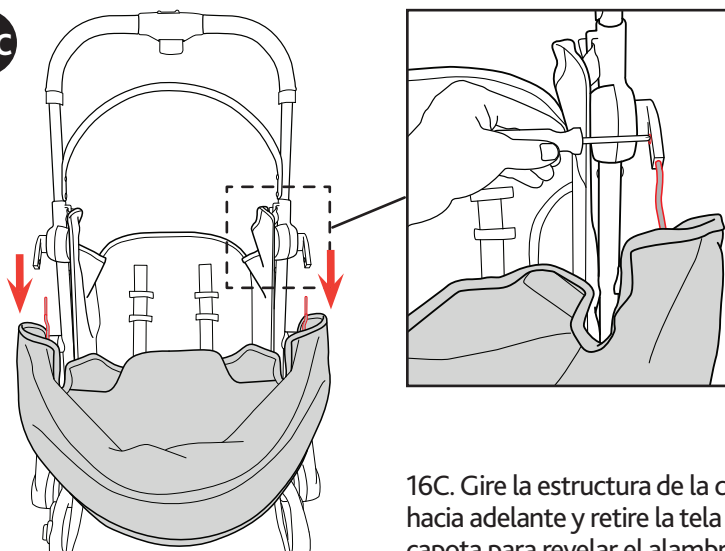
16B



16B. En el interior de la capota, busque y abra las 2 secciones laterales con velcro. Busque la correa elástica enganchada en el soporte de la capota y deslícela hacia afuera desde abajo del gancho. Luego, abra el cierre que está en el interior de la capota, como se muestra en la figura.

How to Remove Canopy

16c

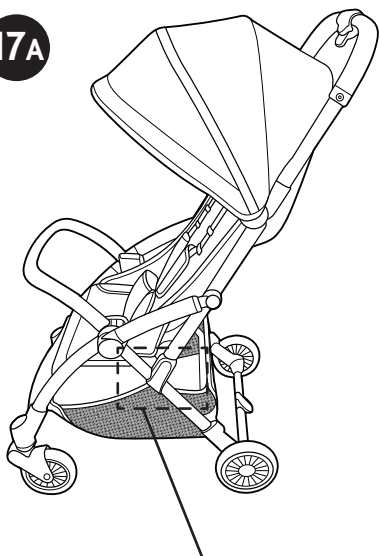


16C. Gire la estructura de la capota hacia adelante y retire la tela de la capota para revelar el alambre, como se muestra en la imagen. De un lado, utilice un destornillador Phillips para liberar el broche a presión y, al mismo tiempo, tire del alambre de la capota. Repita el paso del otro lado.

Para volver a colocar la capota, repita el paso 16 en sentido inverso.

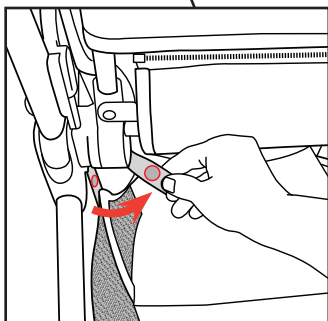
Cómo quitar el cestillo

17A

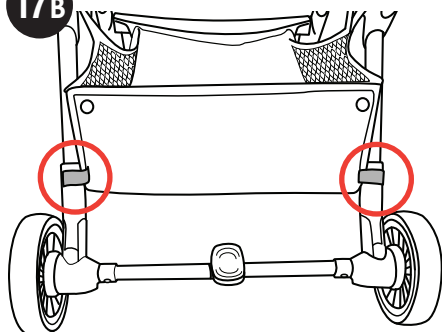


Abra la parte trasera del cestillo, como se muestra en el paso 14.

17A. Para quitar el cestillo para lavarlo, abra los dos broches a presión que están arriba de las ruedas traseras, como se muestra.



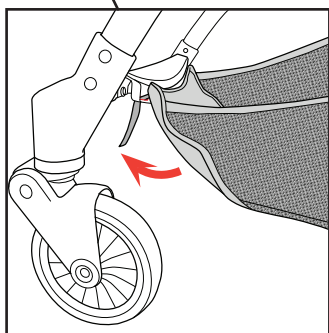
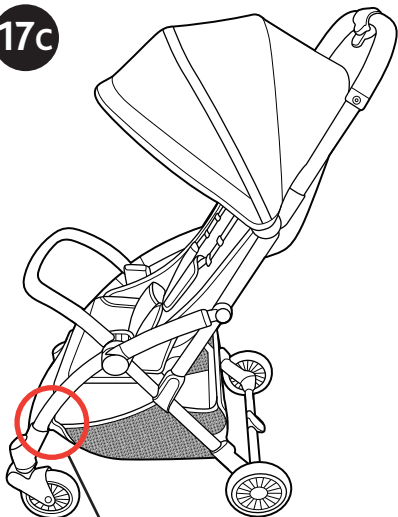
17B



17B. Busque 2 tiras de velcro que unen el cestillo a la estructura del cochecito por arriba de las ruedas traseras, y quítelos de los ganchos de sujeción.

Cómo quitar el cestillo

17c

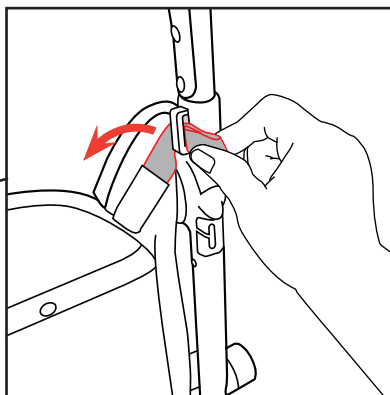
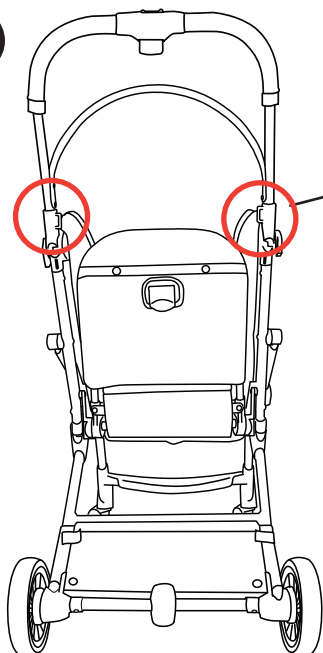


17C. Busque y abra 3 tiras de velcro en la parte trasera del apoyapiés. Pase las tiras por las aberturas.

Repita el paso 17 en sentido inverso para volver a colocar el cestillo.

Cómo retirar la tela del asiento

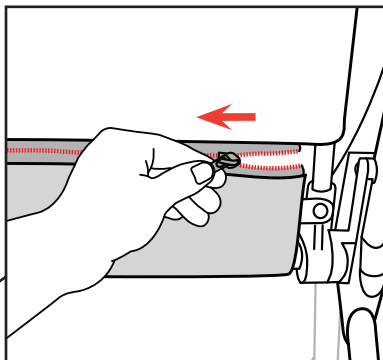
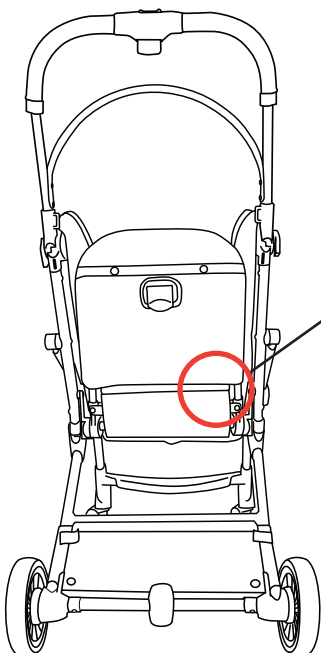
18



18. Mirando hacia la parte trasera del cochecito, busque las tiras de la tela y páselas por las aberturas a ambos lados de la estructura del cochecito, como se muestra en la figura.

Cómo retirar la tela del asiento

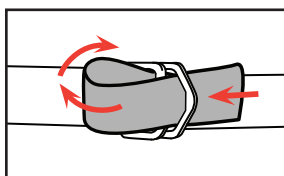
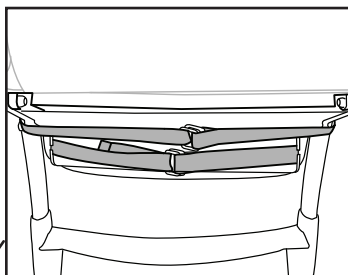
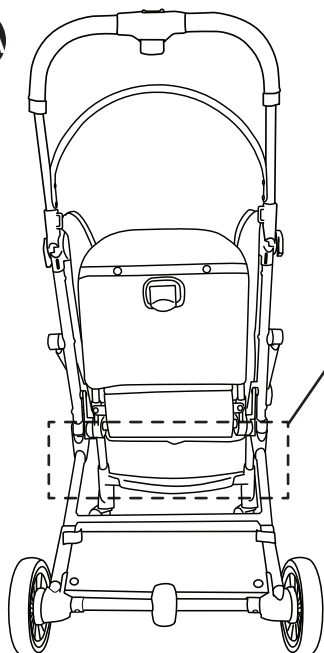
19



19. Abra el cierre que está en el respaldo, como se muestra en la figura.

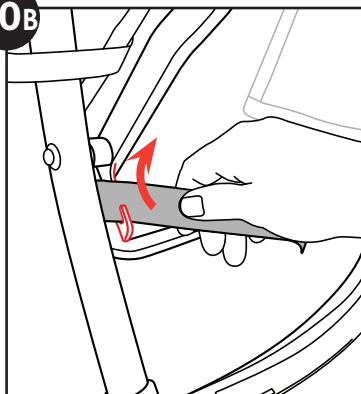
How to Remove Seat Fabric

20A



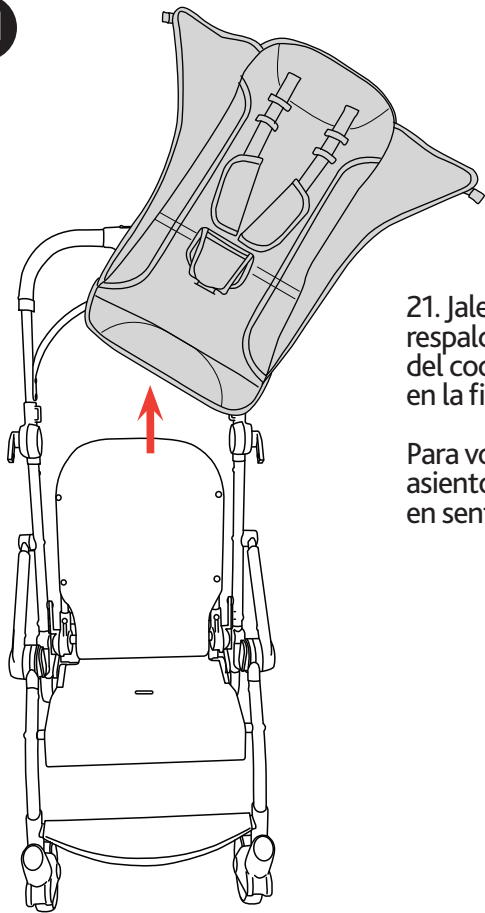
20A. Busque las tiras con anillas en D que están abajo del asiento del cochecito. Abra las dos tiras. Luego, retire la correa delantera de la guía que está a ambos lados de la estructura del cochecito (20B), como se muestra en la figura.

20B



How to Remove Seat Fabric

21



21. Jale hacia arriba la tela del respaldo y quítela de la estructura del cochecito, como se muestra en la figura.

Para volver a colocar la tela del asiento, repita los pasos 18 a 21 en sentido inverso.

Limpeza y mantenimiento

Este producto requiere mantenimiento periódicamente. Las operaciones de limpieza y mantenimiento del cochecito deben ser efectuadas exclusivamente por un adulto.

LIMPIEZA

Lave a mano la tela del asiento y la capota con agua y jabón suave. Cuélguelas para que se sequen.

Limpie periódicamente las partes de plástico con un paño húmedo. Si el cochecito entra en contacto con agua, seque siempre las partes metálicas para evitar que se oxiden.

MANTENIMIENTO

Si fuera necesario, lubrique las partes móviles con aceite seco a la silicona. Verifique periódicamente el estado de desgaste de las ruedas y manténgalas limpias de polvo y arena. Asegúrese de que todas las partes de plástico que se deslizan sobre los tubos de metal estén limpias de polvo, suciedad y arena, para evitar roces que puedan comprometer el funcionamiento correcto del cochecito. Mantenga el cochecito en un lugar seco. La exposición prolongada a la luz directa del sol puede hacer que la tela pierda el color.

Más información

Si tiene preguntas o sugerencias sobre este producto, o falta alguna de las partes, no devuelva este producto a la tienda. Comuníquese con nosotros por alguno de los siguientes medios:



(877)-424-4226



info.usa@artsana.com



www.chiccousa.com



1826 William Penn Way
Lancaster, PA 17601



www.chiccousa.com