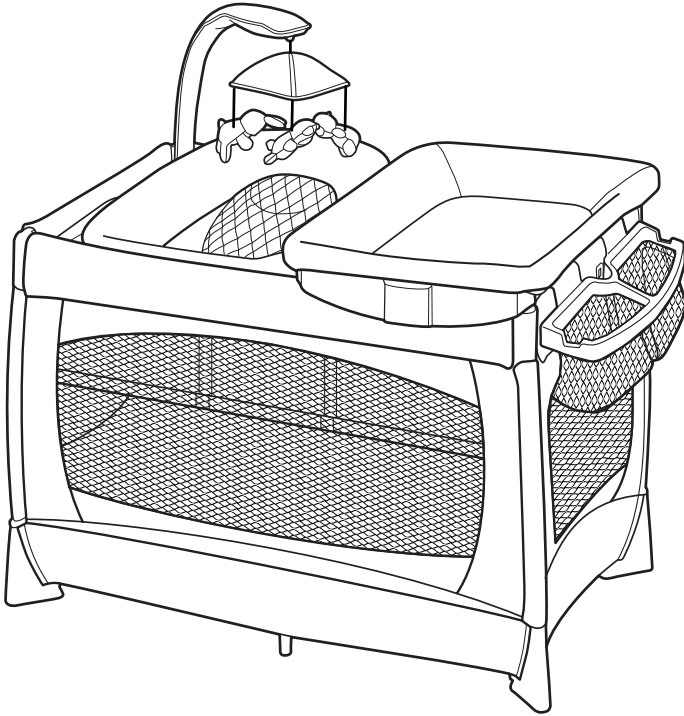




Read all instructions BEFORE
assembly and USE of product.
KEEP INSTRUCTIONS FOR
FUTURE USE.

Lea todas las instrucciones ANTES
de armar y USAR este producto.
CONSERVE LAS INSTRUCCIONES
PARA USO FUTURO.



Lullaby[®] Baby

3-Stage Portable Playard

Owner's Manual
Manual del propietario



Failure to follow these warnings and the instructions could result in serious injury or death

- PLEASE READ THESE INSTRUCTIONS CAREFULLY TO ENSURE THE SAFETY OF YOUR CHILD.
 - ALWAYS PROVIDE THE SUPERVISION NECESSARY FOR THE CONTINUED SAFETY OF YOUR CHILD. WHEN USED FOR PLAYING, NEVER LEAVE CHILD UNATTENDED.
 - Playard MUST be fully assembled with all top rails and center floor hub locked into position prior to use or attaching bassinet. Make sure latches are secure.
 - DO NOT place child in playard unless all top rails and center floor hub are securely locked into position and floor pad is in proper place. Infant may roll into space between pad and loose mesh sides causing suffocation.
 - Stop using this product when your child reaches 35 inches (89 cm) in height, weighs more than 30 lbs (14 kg), or is able to climb out.
 - DO NOT use the bassinet when a child is in the playard.
 - FALL HAZARD - To help prevent falls, do not use bassinet when infant begins to push up on hands and knees or weighs over 15 lbs (6.8 kg), whichever comes first.
 - Child can become entrapped and die when improvised netting or covers are placed on top of product. Never add such items to confine child in product.
 - DO NOT use bassinet on a bed, floor or other surfaces.
 - The bassinet is designed for use ONLY with this Chicco Lullaby Baby Playard.
 - Stop using the changing table when your child reaches 25 lbs (11.4 kg).
 - Never use this product if there are any loose or missing fasteners, loose joints, broken parts, or torn mesh/fabric. Check before assembly and periodically during use. Contact Chicco for replacement parts and instruction if needed. Never substitute parts.
 - Although Chicco DOES NOT RECOMMEND refinishing this product, if you choose to refinish, use a nontoxic finish specified for children's products.
- SUFFOCATION HAZARDS - Infants can suffocate:**
- In gaps between extra padding and product side, and
 - On soft bedding.
 - Use ONLY the mattress provided by Chicco. Never add a pillow, comforter, or another mattress for padding.
 - If a sheet is used with the pad, use only a fitted playard sheet specifically designed to fit snug with at least 2" (5 cm) under all sides of the mattress. The sheet must allow proper use of the mattress retention straps.



Failure to follow these warnings and the instructions could result in serious injury or death

- DO NOT leave child in product with any side lowered. Be sure all sides are raised and locked in position whenever child is in product.
 - NEVER use plastic shipping bags as mattress covers. Do not use plastic film as mattress cover unless sold and intended for that purpose. They can cause suffocation.
 - DO NOT use a water mattress with this product.
 - Strings can cause strangulation! DO NOT place items with a string around child's neck (hood strings, pacifier cords, etc.) or attach strings to toys.
 - DO NOT suspend strings into the napper, bassinet or playard.
 - DO NOT place the playard near a window where cords from blinds or drapes can strangle a child.
- OTHER HAZARDS:**
- Keep bassinet and playard away from stoves, heaters, fireplaces and other hazards which can cause injury to your child.
 - To reduce the risk of SIDS (Sudden Infant Death Syndrome), pediatricians recommend healthy infants be placed on their back to sleep unless otherwise advised by a physician.
 - DO NOT place more than one child in bassinet or playard.
 - DO NOT move or fold bassinet or playard with child in it - child could be injured.
- STRANGULATION HAZARDS:**
- NEVER use additional mattresses, padding, sheets, or other objects that will permit your child to climb out, fall and/or be injured. If you choose to ignore this warning, then remove additional padding, large toy, and other objects that could serve as steps for climbing out when your child is able to pull to a standing position.
 - STOP using Bassinet when child can roll over or push up on hands and knees or reaches 15 lbs (6.8 kg), whichever comes first.
 - Strangulation Hazard: Child can lift changing table and get neck trapped between changing table and playard frame.
 - Never leave changing table in place when child is in the playard.

ADVERTENCIA

El incumplimiento de estas advertencias e instrucciones puede ocasionar lesiones graves o la muerte.

- LEA ESTAS INSTRUCCIONES CON ATENCIÓN PARA GARANTIZAR LA SEGURIDAD DEL NIÑO.
- PROPORCIONE SIEMPRE LA SUPERVISIÓN NECESARIA PARA LA SEGURIDAD CONTINUA DEL NIÑO. CUANDO USE EL CORRALITO PARA JUGAR, NO DEJE NUNCA AL NIÑO SOLO.
- El corralito DEBE armarse por completo con las barandas superiores y la base central del piso trabadas en la posición correcta antes de usar el corralito o colocar la cuna. Asegúrese de que los seguros estén firmes.
- NO coloque al niño en el corralito hasta que las barandas superiores y la base central del piso estén trabadas en la posición correcta y la almohadilla para el piso esté ubicada correctamente. El niño puede rodar en el espacio entre la almohadilla y los laterales de malla floja, y corre riesgo de sufrir asfixia.
- Deje de usar este producto cuando el niño mida 35 pulgadas (89 cm) de altura, pese más de 30 libras (14 kg) o pueda trepar.
- NO use la cuna cuando haya un niño en el corralito.
- RIESGO DE CAÍDAS- Para evitar caídas, no use la cuna cuando el niño comience a incorporarse apoyándose en las manos y las rodillas o cuando pese más de 15 libras (6.8 kg), lo que ocurra primero.
- El niño puede quedar atrapado y morir si se colocan redes o cubiertas improvisadas encima del producto. Nunca agregue tales elementos para encerrar al niño en el corralito.
- NO use la cuna sobre una cama, el piso u otras superficies.
- La cuna está diseñada para usarse ÚNICAMENTE en este corralito Lullaby Baby de Chicco.
- Deje de utilizar el cambiador cuando el niño pese 25 libras (11.4 kg).
- No use nunca este producto si le faltan sujetadores o están flojos o si tiene juntas flojas, piezas rotas o la red/tela desgarrada. Revíselo antes de armarlo y en forma periódica durante el uso. Comuníquese con Chicco para obtener piezas de repuesto e instrucciones en caso de ser necesario. Nunca reemplace las piezas.
- Aunque Chicco NO RECOMIENDA volver a pintar este producto, si elige volver a pintarlo use un acabado no tóxico específico para productos para niños.

ADVERTENCIA

El incumplimiento de estas advertencias e instrucciones puede ocasionar lesiones graves o la muerte.

- RIESGO DE SOFOCACIÓN - Los bebés pueden asfixiarse:
 - En los espacios entre colchoneta adicional y el lado de la cuna, y
 - En ropa de cama blanda.
 - Use SOLAMENTE el colchón proporcionado por CHICCO. NUNCA agregue una almohada, una colcha, u otro colchón para crear una superficie más acolchada.
- Si una hoja se utiliza con el teclado, utilice sólo una hoja de corral equipada específicamente diseñada para ajuste perfecto con al menos 2" (5 cm) en todos los lados del colchón. La hoja debe permitir el uso correcto de las correas de retención del colchón.
- NO deje al niño en el corralito con todos los lados bajos. Siempre que el niño esté en el corralito asegúrese de que todos los lados estén levantados y trabados en su lugar.
- NUNCA use bolsas de embalaje de plástico como fundas para el colchón. No use películas de plástico como fundas para el colchón, a menos que se vendan y estén fabricadas con ese fin. Pueden provocar asfixia.
- NO use colchón de agua con este producto.
- RIESGO DE ESTRANGULAMIENTO:
 - NUNCA use colchones, acolchados o sábanas adicionales ni otros objetos que permitan que el niño se trepe, caiga o se lastime. Si decide ignorar esta advertencia, entonces saque cualquier acolchado adicional, juguete grande y otros objetos que pudieran servir como escalón para trepar y salir cuando su niño pueda ponerse de pie.
 - DEJE de usar la cuna cuando el niño pueda rodar, incorporarse apoyándose en las manos y las rodillas o alcance las 15 libras (6.8 kg), lo que ocurra primero.
 - Riesgo de estrangulamiento: El niño puede levantar el cambiador y quedar atrapado a la altura del cuello entre el cambiador y el marco del corralito.
 - Nunca deje el cambiador en su lugar cuando el niño se encuentre en el corralito.
 - Las cuerdas pueden provocar estrangulamiento. NO coloque elementos con cuerda alrededor del cuello del niño (cuerdas de capuchas, chupetes, etc.) ni ate cuerdas a los juguetes.

⚠️ ADVERTENCIA

El incumplimiento de estas advertencias e instrucciones puede ocasionar lesiones graves o la muerte.

- NO cuelgue cuerdas dentro de la estructura para dormir la siesta, cuna o corralito.
- NO coloque el corralito cerca de una ventana donde las cuerdas de persianas o cortinas puedan estrangular al niño.

OTROS RIESGOS:

- Mantenga la cuna y el corralito lejos de estufas, calentadores, chimeneas y otros peligros que puedan provocar lesiones a su niño.
- Para reducir el riesgo de SIMS (síndrome infantil de muerte súbita), los pediatras recomiendan colocar a los bebés sanos de espaldas para dormir, a menos que un médico indique lo contrario.
- NO coloque más de un niño en la cuna o el corralito.
- NO mueva ni pliegue la cuna o el corralito con el niño adentro: el niño se podría lesionar.

Parts List

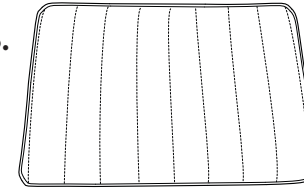
Lista de las piezas

A.



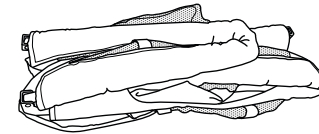
A. - Lullaby Baby Frame
A. - Estructura de Lullaby Baby

B.



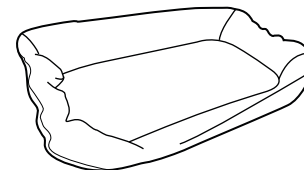
B. - Mattress Pad
B. - Almohadilla del colchón

C.



C. - Bassinet
C. - Cuna

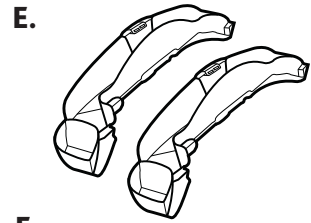
D.



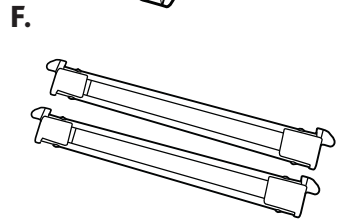
D. - Changing Pad
D. - Almohadilla del colchón

Parts List

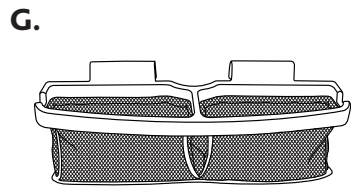
Lista de las piezas



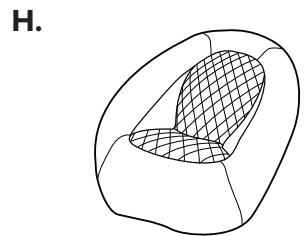
E. - Changing Table Frame Ends
E. - Extremo de la estructura del cambiador



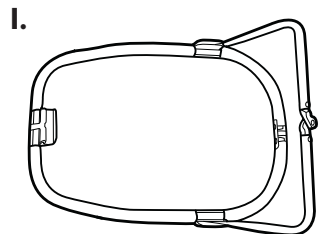
F. - Changing Table Frame Sides
F. - Costado de la estructura del cambiador



G. - Parent Organizer
G. - Organizador para padres



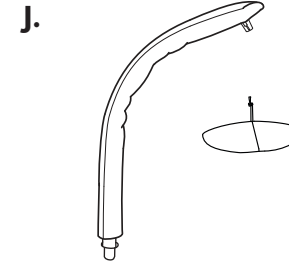
H. - Napper Pad
H. - Almohadilla de la estructura para dormir la siesta



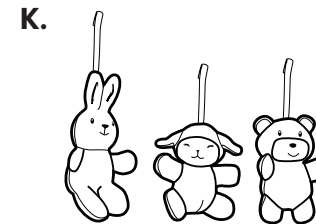
I. - Napper Frame
I. - Marco de la estructura para dormir la siesta

Parts List

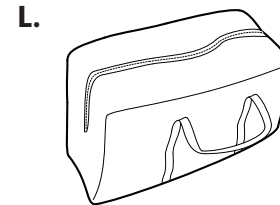
Lista de las piezas



J. - Toy Mobile
J. - Soporte colgante para juguetes del móvil



K. - Toys
K. - Juguetes



L. - Carry Bag
L. - Bolsa de transporte

Setting Up the Playard Instalación del corralito

⚠️ WARNING

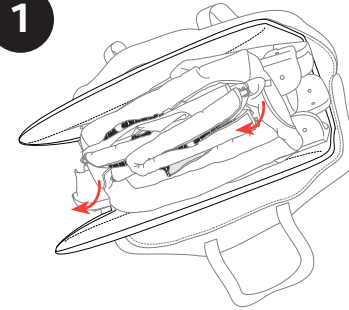
Before use remove and dispose of any plastic bags and keep them out of reach of children to avoid the danger of suffocation. Failure to follow these warnings and instructions could result in serious injury or death. Make sure top rails and center floor hub are locked and secure before use. This product requires adult assembly. Keep fingers clear of top corners during setup.

⚠️ ADVERTENCIA

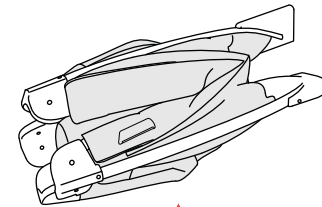
Antes del uso, saque y deseche las bolsas de plástico y manténgalas alejadas del alcance de los niños para evitar el peligro de asfixia. El incumplimiento de estas advertencias e instrucciones puede ocasionar lesiones graves o la muerte. Asegúrese de que las barandas superiores y la base central del piso estén trabadas y fijas antes de usar el corralito. Este producto debe ser ensamblado por un adulto. Mantenga los dedos alejados de las esquinas superiores durante el montaje.

Setting Up the Playard Instalación del corralito

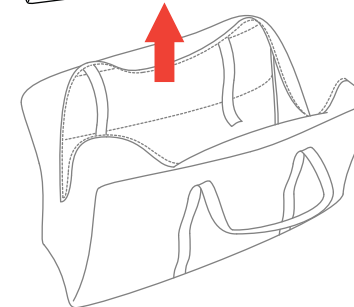
1



1. Remove Lullaby Baby Frame from the Carry Bag.

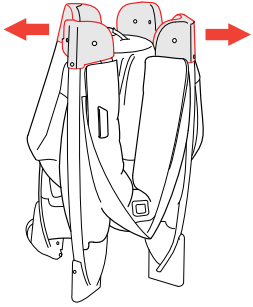


1. Saque la estructura de Lullaby Baby de la bolsa de almacenamiento.



Setting Up the Playard Instalación del corralito

2



2. With the Lullaby Baby Frame standing upright, pull the corners apart as shown.

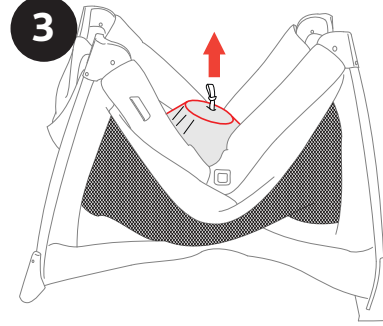
If needed, pull up on the center floor hub release strap to lift the floor.

2. Ponga la estructura de Lullaby Baby en posición vertical y separe las esquinas como se muestra.

En caso de ser necesario, tire de la correa de liberación de la base central del piso para levantarlo.

Setting Up the Playard Instalación del corralito

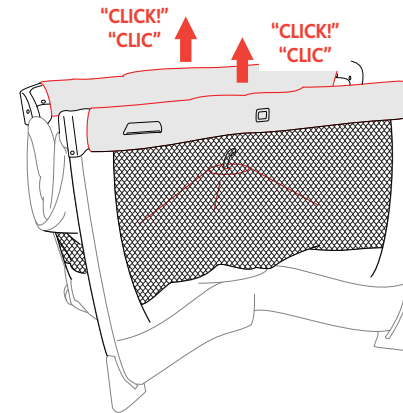
3



3. The center floor hub must be pulled up to allow the top rails to lock.

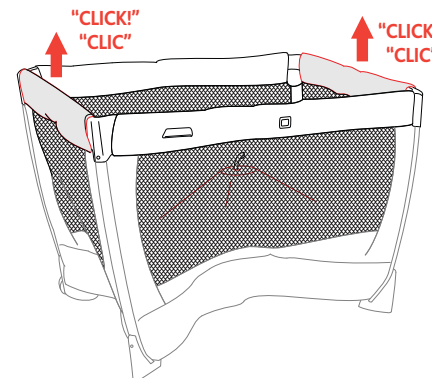
With the center hub even (or level) with the 4 corners. Pull up on the top rail center joint to "Click" lock them into their open position. Both sides of the center joint must lock for the top rail to stay open. Repeat for all four top rails.

This step is very important for the safety of your child. Make sure the center hub is still pulled up during this step or the side rails will not be able to be latched.



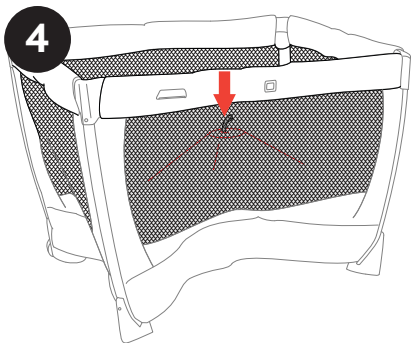
3. Debe tirarse de la base central del piso hacia arriba para permitir que las barandas superiores se traben.

La base central debe estar pareja (o nivelada) con las 4 esquinas. Tire hacia arriba en la junta del centro de la baranda superior hasta escuchar el clic que indica que se fijó en posición abierta. Para que la baranda superior permanezca abierta se deben trabar ambos lados de la junta central. Repita para las cuatro barandas superiores.



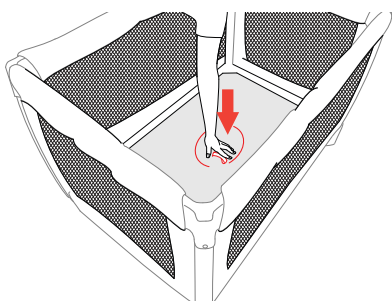
Este paso es muy importante para la seguridad del niño. Asegúrese de que la base central esté todavía levantada durante este paso o las barandas laterales no se podrán trabar.

Setting Up the Playard Instalación del corralito



4. Push down on the center floor hub until the bottom of the playard is flat.

4. Empuje la base central del piso hacia abajo hasta que la base del corralito esté plana.

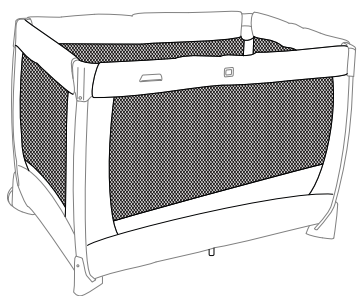


For Use as a Playard continue to the next step.

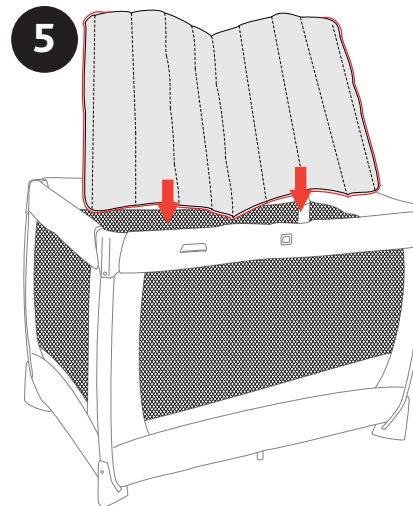
Para uso como corralito, continúe al siguiente paso.

For Use as a Bassinet go to step 9 on page 19.

Para uso como cuna, vea el paso 9 de la página 19.

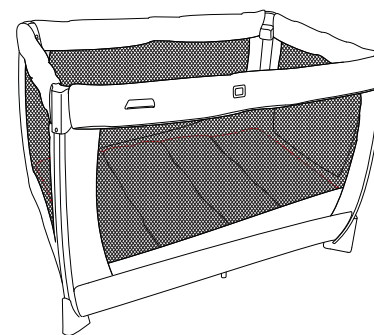


Setting Up the Playard Instalación del corralito

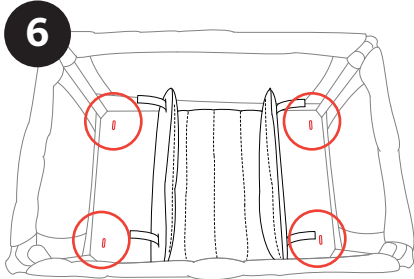


5. Install Mattress Pad, padded side up. Do not use playard without Mattress Pad and make sure to fold hook and loop strap underneath Mattress Pad.

5. Instale la almohadilla del colchón, con el lado acolchado hacia arriba. No utilice el corralito sin la almohadilla del colchón y asegúrese de plegar las correas de gancho y bucle debajo de la almohadilla del colchón.

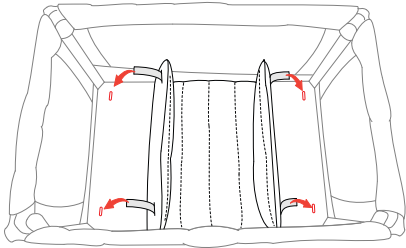


Setting Up the Playard Instalación del corralito

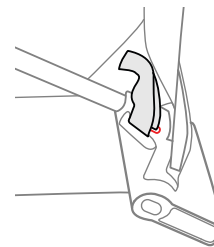
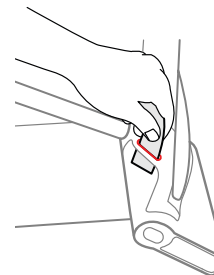
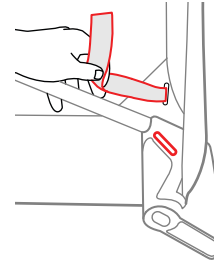


6. Locate 4 Mattress Pad strap holes on the floor of the playard. Thread the 4 hook and loop straps through to the floor of the playard as shown.

6. Ubique los 4 orificios para las correas de la almohadilla del colchón en el piso del corralito. Pase las 4 correas de gancho y bucle hasta el piso del corralito como se muestra.

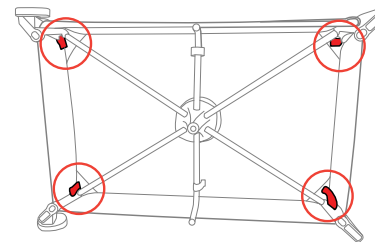


7



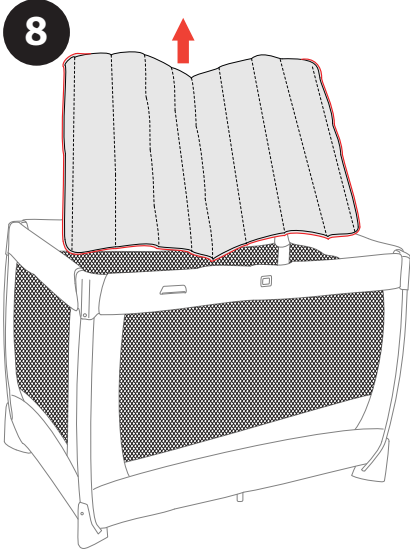
7. Turn the playard on its side and pull the straps through the floor of the playard. Thread the straps through the slot on the playard foot as shown. Pull hook and loop strap tight and then attach together to secure Mattress Pad. Do this for all 4 mattress corners. Pull up on mattress pad to make sure it is secure.

7. Ponga el corralito de lado y tire de las correas hasta que pasen a través del piso del corralito. Pase las correas a través de la ranura de la pata del corralito como muestra la imagen. Suba la correa de gancho y bucle y luego ajústelas para asegurar la colchoneta. Haga esto en las 4 esquinas de la almohadilla del colchón. Tire de la almohadilla del colchón hacia arriba para verificar la fijación.



Setting Up the Bassinet

Instalación del la cuna

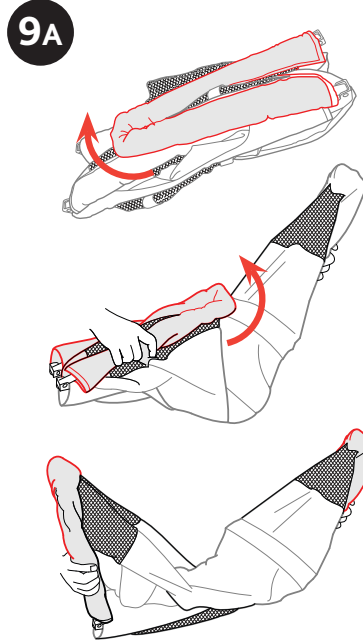


8. Undo the hook and loop straps from the frame and remove Mattress Pad from playard.

8. Afloje la correa de gancho y bucle de la estructura y saque la almohadilla del colchón del corralito.

Setting Up the Bassinet

Instalación del la cuna

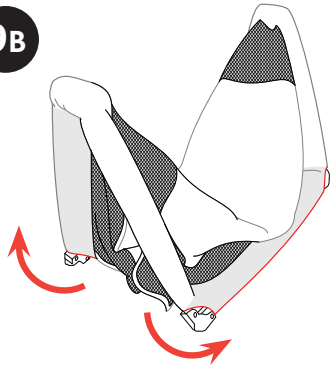


9A. Unfold the Bassinet sides as shown.

9A. Abra los lados de la cuna como se muestra.

Setting Up the Bassinet Instalación del la cuna

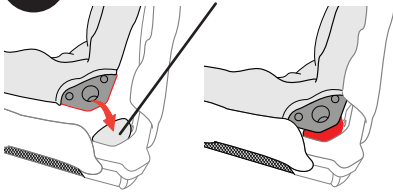
9B



9B. Unfold the Bassinet ends over the playard frame. Fit the 4 corners of the Bassinet over the 4 corner Bassinet Supports on the Lullaby playard as shown 9C. Once the Bassinet is resting on the supports push down on the center joints on the long sides of the Bassinet 9D. This will secure the Bassinet into place. Push down on Bassinet to be sure it is secure.

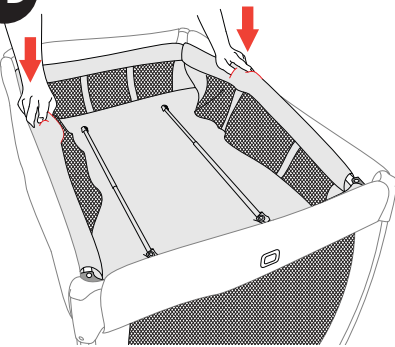
9C

Bassinet Supports
Soportes para cuna



9B. Abra los extremos de la cuna sobre la estructura del corralito. Calce las 4 esquinas de la cuna sobre los 4 soportes para cuna en las esquinas del corralito Lullaby como se muestra en 9C. Una vez que la cuna esté apoyada sobre los soportes, presione hacia abajo las juntas centrales de los lados largos de la cuna como se muestra en 9D. Esto fijará la cuna en su lugar. Empuje la cuna hacia abajo para asegurarse de que esté firme.

9D



Setting Up the Bassinet Instalación del la cuna

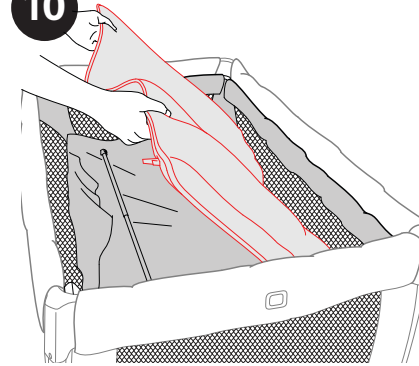
⚠️ WARNING

Do not place Bassinet on unit if a child is in the playard. Make sure playard is fully assembled.

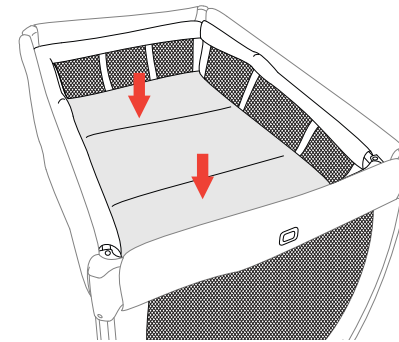
⚠️ ADVERTENCIA

No coloque la cuna en la unidad si hay un niño en el corralito. Asegúrese de que el corralito esté completamente armado.

10



10. The Mattress Pad is slightly larger than the opening of the Bassinet. Do not fully open the Mattress Pad. Insert the Mattress Pad on an angle and slide it towards the side opposite of you. Adjust the mattress to fit the opposite corners before inserting the end closest to you. When the Mattress Pad is fully inserted on the bottom push it firmly into place. This will make the sides taught and remove any slack in the fabric. Always check to make sure the hook and loop straps are folded under the Mattress Pad.

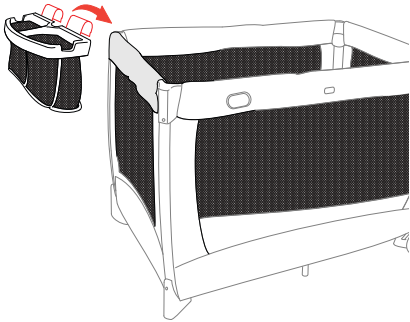


10. La almohadilla del colchón es ligeramente más grande que la apertura de la cuna. No abra la almohadilla del colchón completamente. Inserte la almohadilla del colchón en un ángulo y deslícela hacia el lado opuesto a donde usted se encuentra. Ajuste la almohadilla del colchón para que calce en las esquinas opuestas antes de insertar el extremo que se encuentra más cerca suyo. Cuando la almohadilla del colchón esté completamente colocada en el fondo, fijela con firmeza en su lugar. Esto dejará los lados rígidos y eliminará cualquier parte floja en la tela. Siempre revise que las correas de gancho y bucle estén plegadas debajo de la almohadilla del colchón.

Attaching Parent Organizer

Cómo fijar el organizador para padres

11

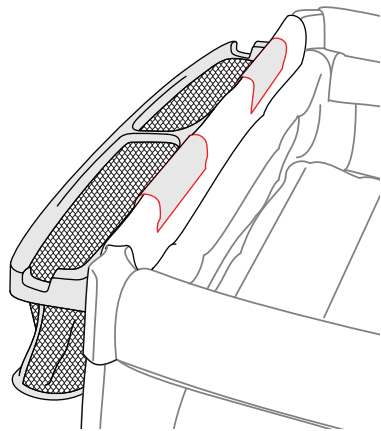


11. Attach the Parent Organizer to the side top rail of the playard as shown.

Parent organizer can be attached to either side. For greater convenience, we recommend the side nearest to the changing table latches.

11. Fije el organizador para padres en la baranda lateral del corralito como se muestra.

El organizador para padres se puede fijar en cualquiera de los lados. Para mayor conveniencia, recomendamos el lado más cercano a las trabas del cambiador.



Changing Table Warnings

Advertencias para el cambiador

⚠️ WARNING

FALL HAZARD: Children have suffered serious injuries after falling from changing tables. Falls can happen quickly.

- STAY within arm's reach of your child.
- ALWAYS secure this changing table to the playard frame by attaching to the playard receptacles. See instructions.

SUFFOCATION HAZARD: Babies have suffocated while sleeping on changing tables. Changing table is not designed for safe sleep.

- NEVER allow baby to sleep on changing table.
- Stop using the changing table when your child reaches 25 lbs (11.4 kg).
- Always remove the changing table when your child is in the playard.
- Do not use changing unit if it is damaged or broken.

⚠️ ADVERTENCIA

PELIGRO DE CAÍDAS: Los niños han sufrido lesiones graves al caerse desde los cambiadores. Las caídas pueden ocurrirse repentinamente.

- MANTÉNGASE al alcance de la mano de su niño.
- SIEMPRE asegure este cambiador a la estructura del corralito sujetándolo a los receptáculos del corralito. Vea las instrucciones.

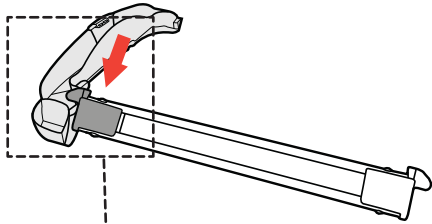
PELIGRO DE ASFIXIA: Algunos bebés se han asfixiado al dormirse en cambiadores. El cambiador no está diseñado para dormir con seguridad.

- NUNCA permite que un bebé se duerma en el cambiador.
- Deje de utilizar el cambiador cuando el niño pese 25 libras (11.4 kg).
- Saque siempre el cambiador cuando el niño esté en el corralito.
- No use el cambiador si está dañado o roto.

Assembling Changing Table

Cómo armar el cambiador

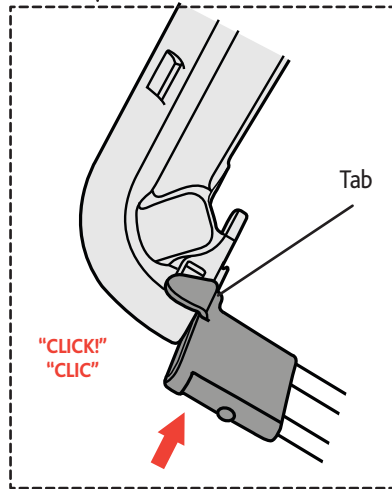
12



12. Slide the end of the Changing Table Frame Side into the groove of the Changing Table Frame End unit it clicks into place. Make sure the tab is on the inside when assembling.

Repeat for the other Changing Table Frame Side as shown.

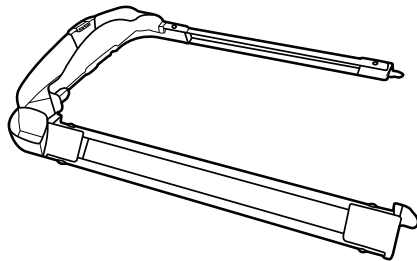
Do NOT Snap the other end onto the changer frame. Move to step 13 to install softgoods before finishing the changer frame assembly.



12. Deslice el extremo del costado de la estructura del cambiador en la ranura del extremo de la estructura del cambiador hasta que se trabe en su lugar con un clic. Asegúrese de que la lengüeta esté en la parte interior al armar.

Repita para el otro costado de la estructura del cambiador, como se muestra.

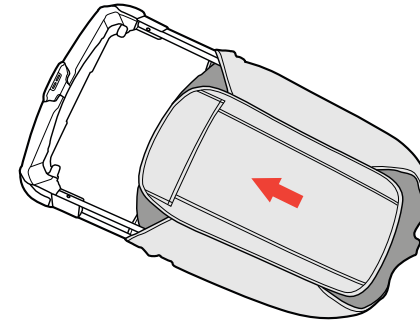
NO abrahe el otro extremo a la estructura del cambiador. Pase al paso 13 para instalar las partes blandas antes de terminar el armado de la estructura del cambiador.



Assembling Changing Table

Cómo armar el cambiador

13

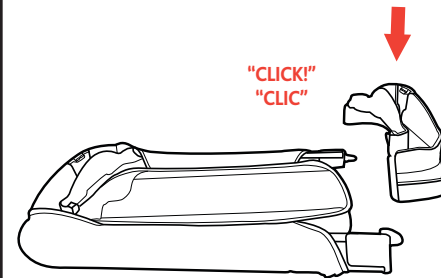


13. Insert the Changing Table Frame Sides into the openings on the back of the Changing Pad and slide up.

Attach the Changing Table Frame End to the Changing Table Frame Sides as shown making sure it clicks into place.

13. Coloque los costados de la estructura del cambiador en las aperturas que se encuentran detrás de la almohadilla del cambiador y deslice hacia arriba.

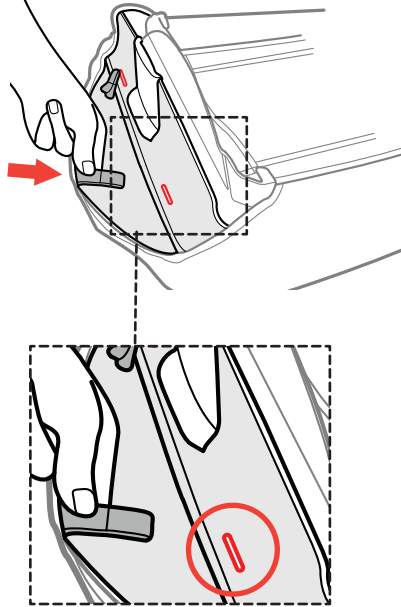
Anexe el extremo de la estructura del cambiador a los costados de la estructura del cambiador, como se muestra, y asegúrese de que se trabe en su lugar con un clic.



Assembling Changing Table

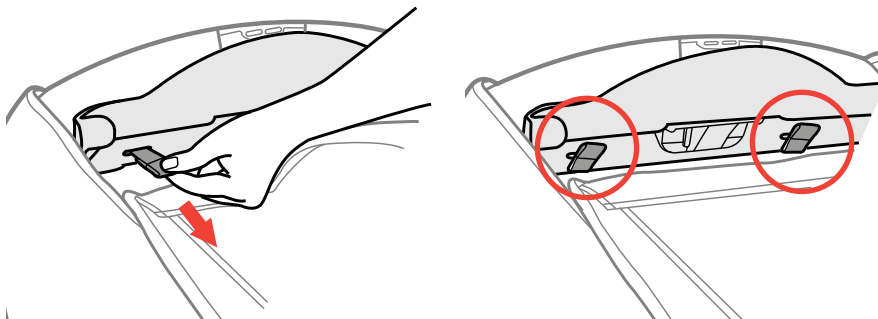
Cómo armar el cambiador

14



14. Locate the fabric tabs along the outside of the Changing Pad. Thread the fabric tabs through the corresponding openings on the frame and pull the fabric tabs through. Flatten the fabric tabs out to secure them into place. Repeat for both sides.

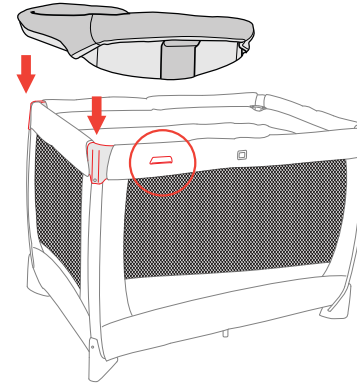
14. Ubique las lengüetas de tela del lado de afuera de la almohadilla del cambiador. Pase las lengüetas de tela a través de las aberturas correspondientes en el marco. Aplane las lengüetas de tela para asegurarlas en su lugar. Repita para ambos lados.



Assembling Changing Table

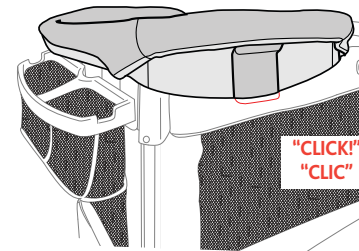
Cómo armar el cambiador

15



15. IMPORTANT: The changing table can only be attached to one end of the playard. Locate the changing table receptacles on the side of the playard. Assemble the changing table by lining up the corners of the changing table frame with the corners of the playard. Press down until the changing table latches into the playard receptacles. Pull up on changing table to check for attachment. Never use the changer on another surface or playard.

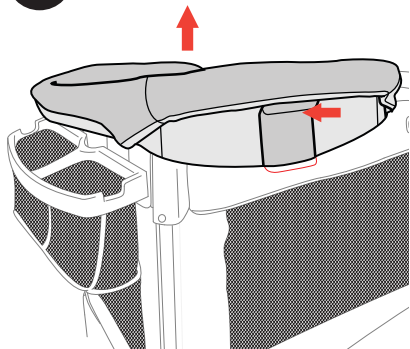
"CLICK!"
"CLIC"



15. IMPORTANTE: El cambiador solo se puede fijar en un extremo del corralito. Ubique los contenedores del cambiador en el costado del corralito. Para armar el cambiador alinee las esquinas de la estructura del cambiador con las esquinas del corralito. Presione hacia abajo hasta que el cambiador se trabe en los contenedores del corralito. Tire del cambiador hacia arriba para verificar la fijación. No utilice el cambiador sobre otra superficie o corralito.

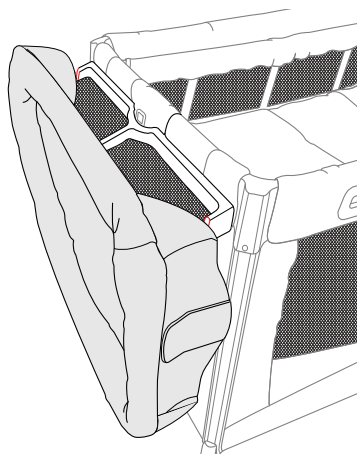
Storing Changing Table Cómo guardar el cambiador

16



16. Remove the changing table by pushing in on the release buttons and lifting up. The changing table can be stored by hanging on the Parent Organizer as shown.

16. Para sacar el cambiador, presione los botones de desbloqueo y tire hacia arriba. El cambiador se puede guardar colgándolo del organizador para padres, como se muestra.



Assembling Napper

Cómo armar la estructura para dormir la siesta

⚠️ WARNING

Failure to follow these warnings and the instructions could result in serious injury or death.

FALL HAZARD - To prevent falls, stop using this napper when infant:

- Begins to wiggle out of position or turn over in the napper or
- Head touches the upper edge of the napper or
- Weighs more than 15 lbs (6.8 kg) - approximately 3 months of age.

SUFFOCATION HAZARD

Infants have suffocated:

- On added pillows, blankets and extra padding.
ONLY use the pad provided by Chicco. NEVER place extra padding under or beside infant.
- When trapped between product and adjacent surfaces.
Only use in Lullaby Baby when napper is properly attached to the installed bassinet. NEVER use napper in different product.

Always place child on back to sleep.

NEVER leave child unattended. You are responsible to provide adult supervision when using your napper.

NEVER place child in the bassinet when the napper is attached.

Strings can cause strangulation! Do not place items with a string around a child's neck, such as hood strings or pacifier cords. Do not suspend strings over product or attach strings to toys.

Assembling Napper

Cómo armar la estructura para dormir la siesta

⚠️ ADVERTENCIA

El incumplimiento de estas advertencias e instrucciones puede ocasionar lesiones graves o la muerte.

RIESGO DE CAÍDAS: Para prevenir caídas, deje de usar de la estructura para dormir la siesta cuando el niño:

- comience a zafarse de la posición o se dé vuelta en de la estructura para dormir la siesta o
- la cabeza toque el borde superior la estructura para dormir la siesta o
- pese más de 15 libras (6.8 kg), aproximadamente 3 meses de edad.

PELIGRO DE ASFIXIA

Algunos bebés se han asfixiado:

- con almohadas agregadas, frazadas y colchonetas adicionales. SOLO use la almohadilla que proporciona Chicco. NUNCA coloque una colchoneta adicional debajo o junto al bebé.
- cuando quedaron atrapados entre el producto y las superficies adyacentes. Solo utilice en Lullaby Baby cuando la estructura para dormir la siesta esté correctamente sujeta a la cuna instalada. NUNCA utilice la estructura para dormir la siesta en un producto diferente.

Siempre coloque al niño de espaldas para dormir.

NUNCA deje al niño desatendido. Usted es responsable de proporcionar supervisión de un adulto cuando utilice la estructura para dormir la siesta.

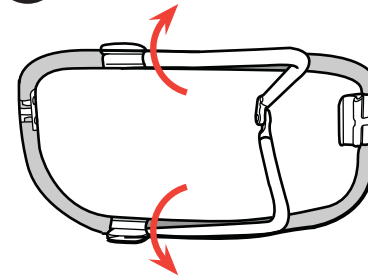
NUNCA coloque al niño en la cuna cuando la estructura para dormir la siesta esté sujeta.

¡Las cuerdas pueden provocar estrangulamiento! No coloque elementos con cuerda alrededor del cuello de un niño, como cuerdas de capuchas o de chupetes. No cuelgue cuerdas sobre el producto ni coloque cuerdas en los juguetes.

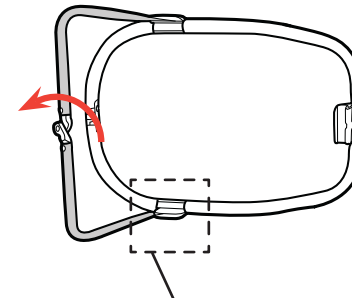
Assembling Napper

Cómo armar la estructura para dormir la siesta

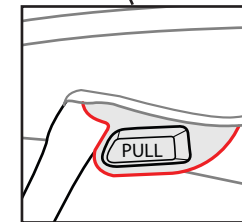
17



17. Unfold the Napper Frame and extend the Napper Frame Leg, making sure that the locking tab clicks into place.



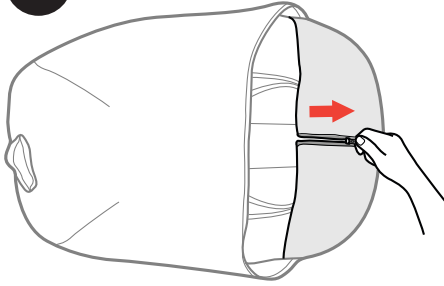
17. Abra la estructura para dormir la siesta y extienda la pata de la estructura del siesta. Asegúrese de que la lengüeta de bloqueo haga clic en su lugar.



Assembling Napper

Cómo armar la estructura para dormir la siesta

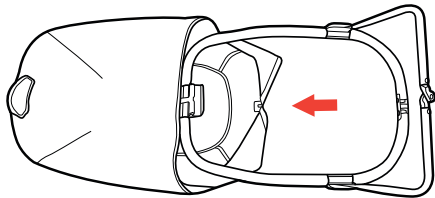
18



18. On the back of the Napper Pad locate the zipper and unzip.

Slide the Napper Frame into the Napper Pad making sure the attachment clip fits through the opening on the top of the Napper Pad.

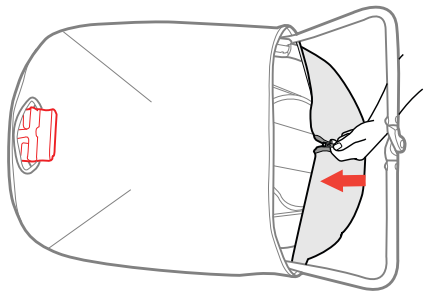
Fold the fabric around the Napper Frame and re-zip the Napper Pad.



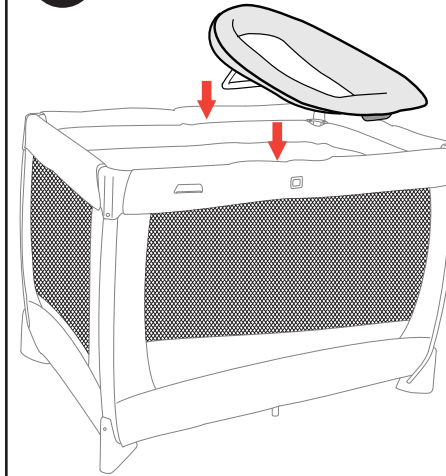
18. En la parte de atrás de la almohadilla del colchón de la estructura para dormir la siesta ubique el cierre y ábralo.

Deslice el marco de la estructura para dormir la siesta en la almohadilla del colchón de la estructura para dormir la siesta y asegúrese de que el gancho de sujeción encaje en la apertura de la parte superior de la almohadilla del colchón.

Pliegue la tela alrededor del marco de la estructura para dormir la siesta y suba el cierre de la almohadilla del colchón.



19

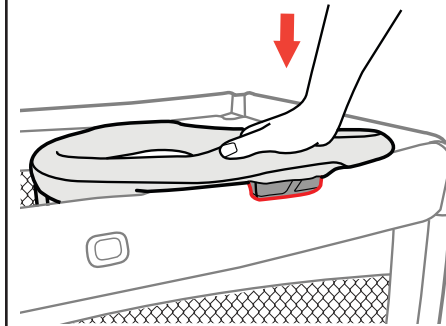


19. IMPORTANT: Napper can ONLY be used with the Bassinet attached. Do NOT use Napper without the Bassinet.

Install the Napper by lining up the attachment clip with the side of the playard and pressing the attachment clip down around the side of the playard.

Make sure the bottom edge of the Napper is resting on top of the Bassinet frame.

19. IMPORTANTE: La estructura para dormir la siesta SOLO se puede utilizar con la cuna enganchado. NO use la estructura para dormir la siesta sin la cuna.



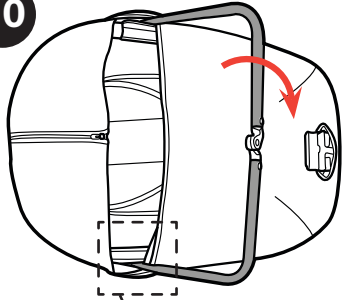
Instale la estructura para dormir la siesta alineando el gancho de sujeción con el lado del corralito y presionando el gancho de sujeción hacia abajo del lado del corralito.

Asegúrese de que el extremo inferior de la estructura para dormir la siesta descansa sobre la parte superior del marco de la cuna.

Storing Napper

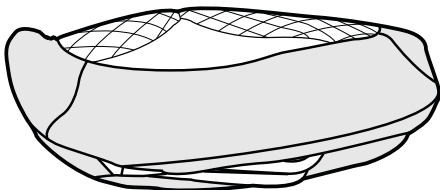
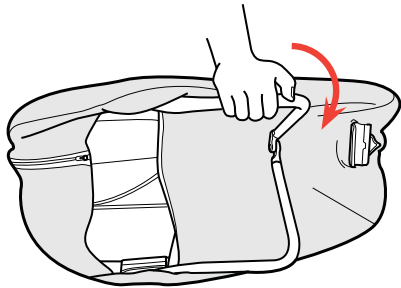
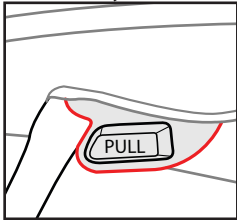
Cómo guardar la estructura para dormir la siesta

20

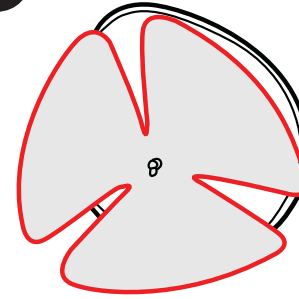


20. To store Napper, pull out on locking tab and fold the frame leg down. Then fold the Napper in half as shown.

20. Para guardar el de la estructura para dormir la siesta, tire de la lengüeta de bloqueo y pliegue la pata de la estructura hacia abajo. Luego, pliegue el de la estructura para dormir la siesta a la mitad, como se indica.

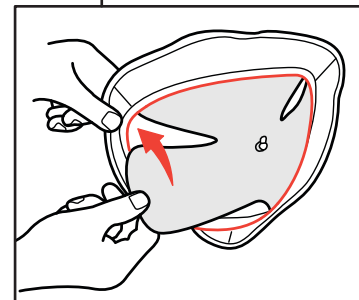
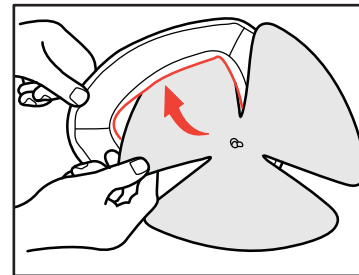


21



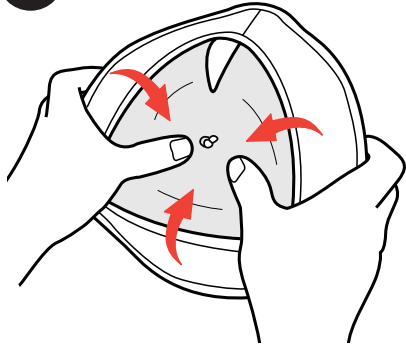
21. Remove the Toy Mobile from the packaging and insert the 3 Canopy Support sections into the Fabric Sleeve as shown.

21. Retire el juguete móvil del embalaje e inserte las 3 secciones de apoyo de Canopy en el manga de la tela como se muestra.



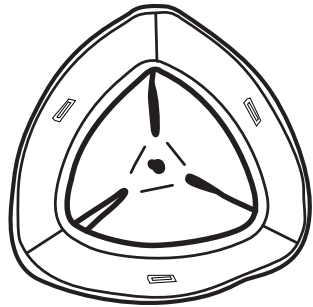
Assembling Toy Mobile
Cómo armar el juguetes del móvil

22



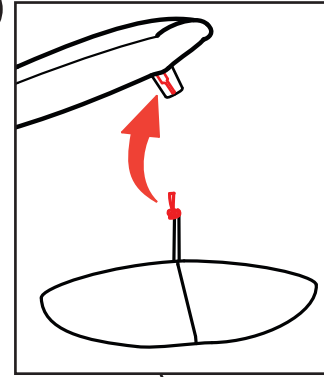
22. Press in on the Center of the Canopy Support to flip it into the Fabric Sleeve.

22. Pulse en el centro del soporte Canopy para darle la vuelta a la manga de la tela.



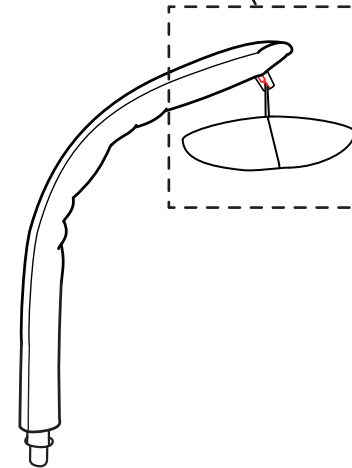
Assembling Toy Mobile
Cómo armar el juguetes del móvil

23



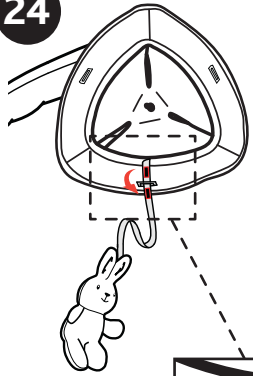
23. Insert the knot at the end of the Toy Mobile canopy string through the opening at the top of the Toy Mobile Arm, as shown. Pull on the fabric to secure the string.

23. Inserte el nudo en el extremo de la cuerda de la capota del móvil a través de la apertura en la parte superior del brazo del móvil, como se muestra. Tire de la tela para asegurar la cuerda.



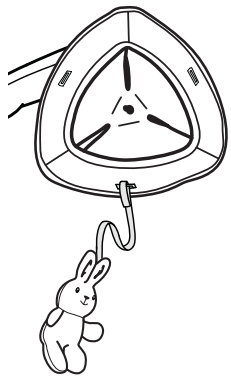
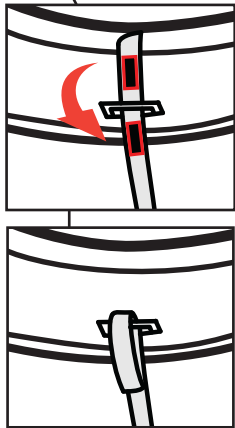
Assembling Toy Mobile Cómo armar el juguetes del móvil

24



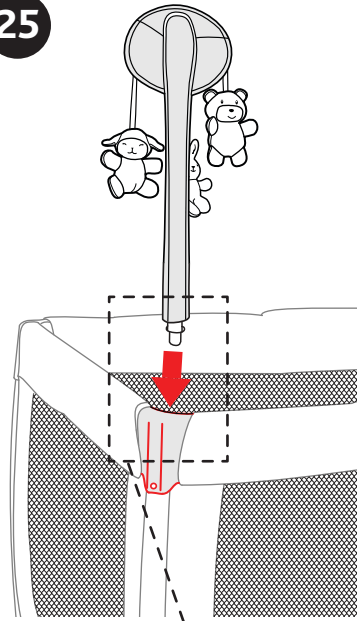
24. Slide the Toy strap through the opening on one of the sides of the Toy Mobile. Fold the hook and loop strap together to secure the toy. Repeat for the remaining 2 Toys.

24. Pase la correa del juguete a través de la abertura en uno de los extremos del soporte colgante para juguetes del móvil. Pliegue la correa de sujeción de velcro sobre sí misma para fijar el juguete. Repita el paso para los otros 2 juguetes.



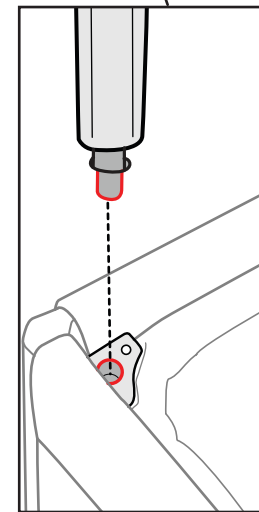
Assembling Toy Mobile Cómo armar el juguetes del móvil

25



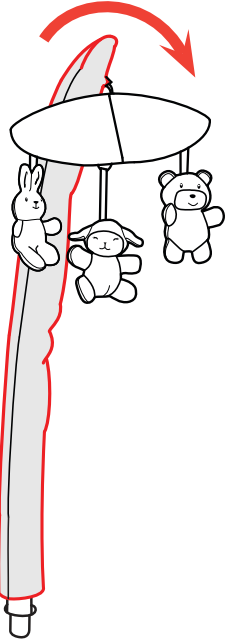
25. Attach the Toy Mobile by fitting the base down into any of the slots in the Bassinet corners.

25. Enganche el soporte para juguetes del móvil ajustando la base en cualquiera de las ranuras de los extremos de la cuna.



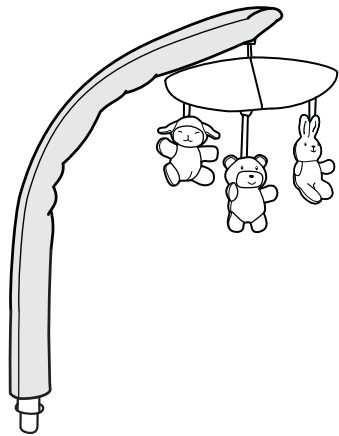
Assembling Toy Mobile Cómo armar el juguetes del móvil

26



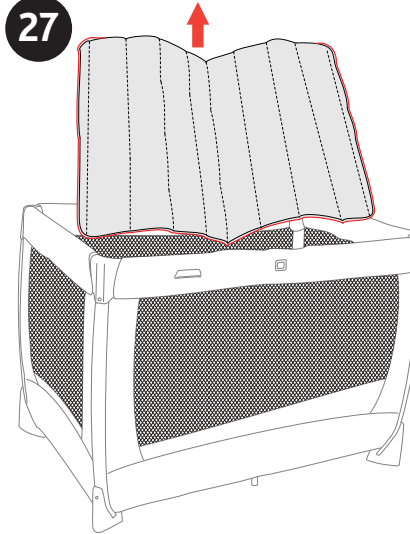
26. The curve of the Mobile Toy bar can be adjusted as shown.

26. La curva de la barra para juguetes del móvil se puede adaptar como se muestra.



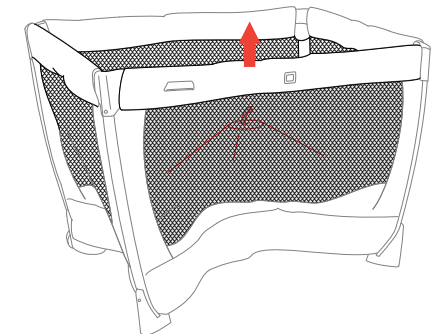
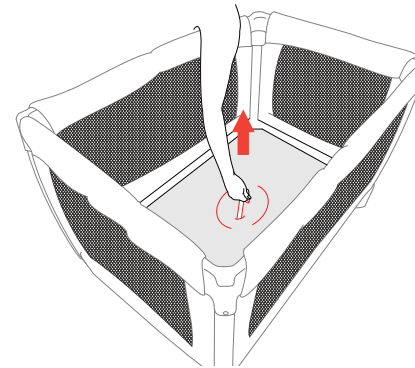
Packing Up the Playard Cómo guardar el corralito

27



27. Remove the Bassinet, Toy Mobile, Parent Organizer, Changing Table, Napper and Mattress Pad. Pull up on the center floor hub release strap and lift the center hub up as far as possible.

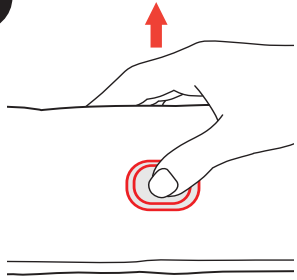
27. Quite la cuna, el soporte para juguetes del móvil, el organizador para padres, el cambiador, la estructura para dormir la siesta y la almohadilla del colchón. Tire de la correa de liberación de la base central del piso y levante la base central lo máximo que sea posible.



Packing Up the Playard

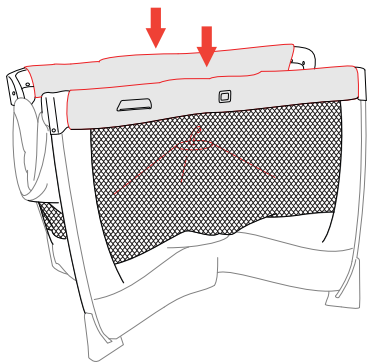
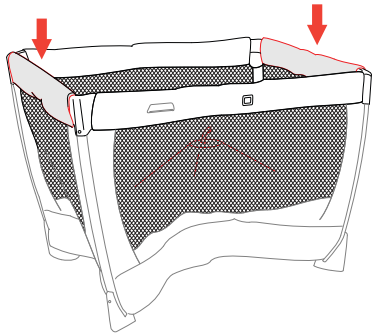
Cómo guardar el corralito

28



28. Lift and squeeze the Top Rails center release lock, then push down. Release all of the Top Rail locks on all 4 sides. If the Top Rail does not unlock pull up on the center hub to release the floor locks. Center floor hub must be even with top rails.

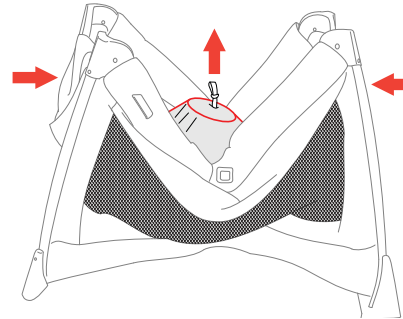
28. Levante y apriete la traba de liberación del centro de las barandas superiores y luego presione hacia abajo. Libere las trabas de las barandas superiores de los 4 lados. Si la baranda superior no se destraba, tire de la base central para liberar las trabas del piso. La base central del piso debe estar nivelada con las barandas superiores.



Packing Up the Playard

Cómo guardar el corralito

29



29. Pull up on the center floor hub release strap and pull the playard legs towards the center.

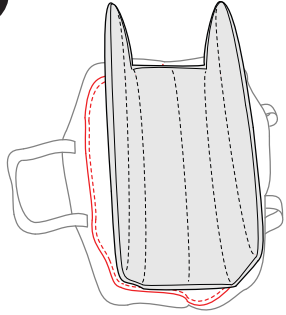
29. Tire de la correa de liberación de la base central del piso y lleve las patas del corralito hacia el centro.



Packing Up the Playard

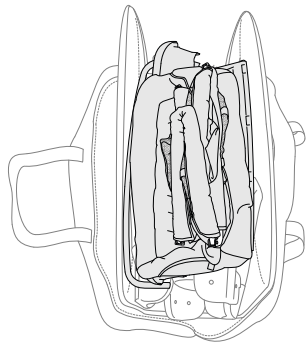
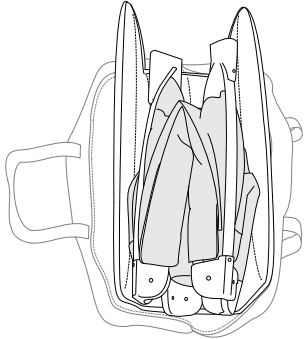
Cómo guardar el corralito

30



30. Place the Mattress Pad into the Carry Bag - Make sure the padded side of the mattress pad is facing up. Then place the folded playard into the Mattress Pad. On top place all other accessories.

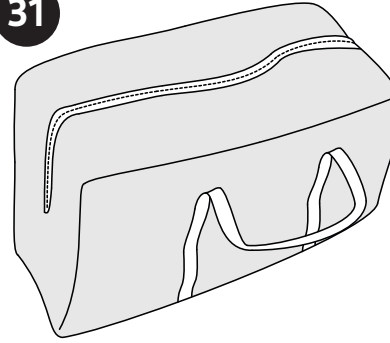
30. Coloque la almohadilla del colchón dentro de la bolsa de transporte. Asegúrese de que el lado acolchado de la colchoneta esté hacia arriba. Luego coloque el corralito plegado dentro de la almohadilla del colchón. Arriba coloque los demás accesorios.



Packing Up the Playard

Cómo guardar el corralito

31



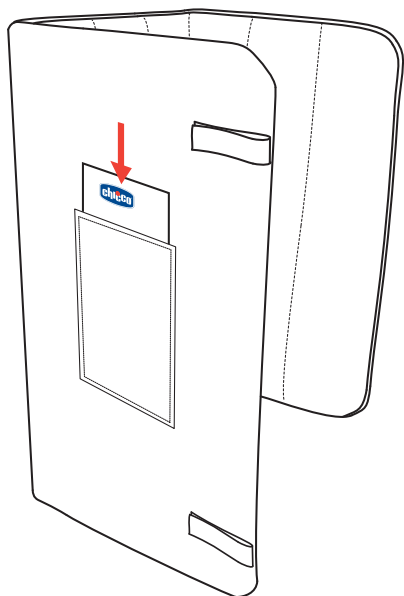
31. Pull up the sides of the Carry Bag and close the zipper.

31. Levante los lados de la bolsa de almacenamiento y cierre el cierre.

Packing Up the Playard

Cómo guardar el corralito

32



32. To keep instructions for future use: Place the manual in the storage sleeve located on the underside of the Mattress Pad.

32. Para conservar las instrucciones para usarlas en el futuro: Coloque el manual en el bolsillo de almacenamiento ubicado en la parte inferior de la almohadilla del colchón.

Trouble Shooting Guide

TOP RAILS FAIL TO LOCK INTO AN UPRIGHT POSITION :

Before top rails can be locked, the center floor hub must be pulled up as high as the 4 corners. If needed, pull up on the center floor hub release strap. If necessary, pull the release strap up with one hand and lock rails one at a time. If you are still unable to lock the top rails, call Chicco Customer Service (pg. 51).

THE FLOOR JOINTS DO NOT FLATTEN:

Turn playard upside down and make sure joints are free from foreign objects.

TOP RAILS DO NOT UNLOCK TO FOLD:

Lift top rail first, then squeeze to release. Before top rails can be unlocked, the center floor hub must be pulled up. If needed pull up on the center floor hub release strap as high as the 4 corners.

FLOOR JOINTS DO NOT UNLOCK:

Pull up on the center floor hub release strap to unlock floor joints.

FOLDED PLAYARD DOES NOT FIT INTO MATTRESS PAD:

Pull up on the center floor hub release strap and gather playard legs towards the center to make the playard more compact. If necessary, shift playard lower on pad or turn slightly and try again.

BASSINET DOES NOT FIT ONTO PLAYARD:

Playard top rails must be fully upright and locked. Playard floor must be flat.

LULLABY BABY MOBILE DOES NOT FIT INTO CORNER SLOT:

Make sure fabric is not covering the slot in the bassinet corner. The mobile will fit onto any of the corners - Try another corner.

Guía para resolver desperfectos

LAS BARANDAS SUPERIORES NO SE TRABAN EN LA POSICIÓN VERTICAL:

Antes de trabar los rieles superiores, la base central del piso debe elevarse hasta alcanzar el nivel de las 4 esquinas. En caso de ser necesario, tire de la correa de liberación de la base central del piso. En caso de ser necesario, tire de la correa de liberación con una mano y trabe las barandas de a una por vez. Si aún no puede bloquear las barandas superiores, llame al Servicio al cliente de Chicco (pág. 51).

LAS JUNTAS DEL PISO NO SE NIVELAN:

Dé vuelta el corralito boca abajo y asegúrese de que las juntas estén libres de objetos extraños.

LAS BARANDAS SUPERIORES NO SE DESTRABAN PARA PLEGARSE:

Levante primero la baranda superior y luego apriete para liberarla. Para que las barandas superiores se puedan destrabar, la base central del piso debe estar levantada. En caso de ser necesario, tire de la correa de liberación de la base central del piso hasta alcanzar el nivel de las 4 esquinas.

LAS JUNTAS DEL PISO NO SE DESTRABAN:

Tire de la correa de liberación de la base central del piso para destrabar las juntas del piso.

EL CORRALITO PLEGADO NO ENCAJA EN LA ALMOHADILLA DEL COLCHÓN Y ES DIFÍCIL CERRAR:

Tire de la correa de liberación de la base central del piso y lleve las patas del corralito hacia el centro para plegar aún más el corralito. En caso de ser necesario, coloque el corralito un poco más abajo en la colchoneta o gire suavemente e inténtelo de nuevo.

LA CUNA NO ENCAJA EN EL CORRALITO:

Las barandas superiores del corralito deben estar completamente rectas y trabadas. El piso del corralito debe estar plano.

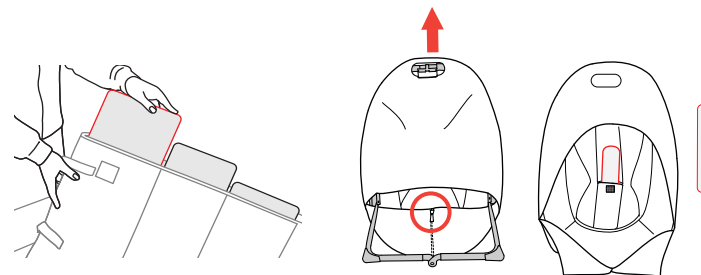
EL MÓVIL LULLABY BABY NO ENCAJA EN LA RANURA DE LA ESQUINA:

Asegúrese de que la tela no cubra la ranura en la esquina de la cuna. El móvil encaja en cualquiera de las esquinas; pruebe otra.

Cleaning and Maintenance

This product requires regular maintenance. The cleaning and maintenance of the playard must only be carried out by an adult.

The mattress cover, napper cover and changer insert can be washed, remove the boards from the mattress cover and napper cover as shown.



Locate the zipper on the mattress cover and unzip. Remove all of the floor boards and set them aside.

On the back of the Napper undo the zipper. Remove the Napper Pad from the Napper Frame. Locate the opening at the back of the Napper cover and remove the boards and set them aside.

Do not immerse the wooden boards in water. Wipe clean with a damp cloth and mild detergent (do not use bleach).

CLEANING

Please refer to the care label for instructions on cleaning the fabric parts of the playard.

Periodically wipe clean plastic parts with a soft damp cloth. Always dry the metal parts to prevent the formation of rust if the playard has come into contact with water.

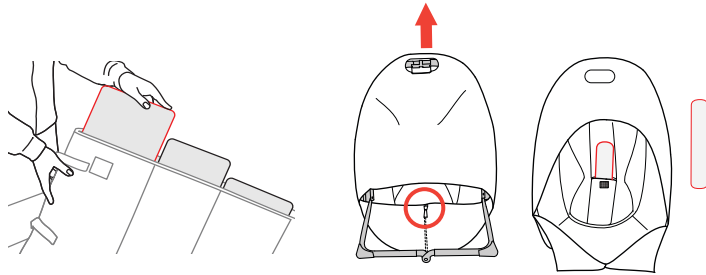
MAINTENANCE

Periodically check the playard for loose screws, worn parts, torn material or stitching. Replace or repair the parts as needed. Use only Chicco replacement parts. Keep the playard in a dry place. If playard becomes wet open playard and allow to dry completely. Prolonged exposure to direct sunlight may cause the fabric to fade and plastic parts to warp.

Limpieza y mantenimiento

Este producto requiere un mantenimiento regular. La limpieza y el mantenimiento del corralito solo deben ser realizados por un adulto.

La funda de colchón, cubierta napper y el inserto cambiador se pueden lavar, quitar las placas de la cubierta del colchón y la cubierta napper como se muestra.



La funda del colchón se puede lavar a máquina si se quitan las tablas del piso. Ubique el cierre en la funda del colchón y ábralo. Saque todas las tablas del piso y póngalas a un lado.

En la parte trasera de la estructura para dormir la siesta, abra el cierre. Retire la almohadilla de la estructura para dormir la siesta. Ubique la abertura en la parte trasera de la funda de la estructura para dormir la siesta, retire las tablas y póngalas a un lado.

No sumerja las tablas de madera del piso en agua. Límpielas con un trapo húmedo y detergente suave (no use lavandina).

LIMPIEZA

Consulte las instrucciones sobre la limpieza de las partes de tela en la etiqueta de cuidados.

Limpie periódicamente las partes de plástico con un trapo suave húmedo. Seque siempre las partes de metal para evitar la formación de óxido si el corralito estuvo en contacto con agua.

MANTENIMIENTO

Revise periódicamente el corralito para verificar la costura y si hay tornillos sueltos, piezas desgastadas o material roto. Reemplace o repare las piezas en caso de que sea necesario. Sólo utilice piezas de repuesto de Chicco. Mantenga el corralito en un lugar seco. Si el corralito se moja ábralo y deje que se seque por completo. La exposición prolongada a la luz directa del sol puede hacer que la tela pierda el color y que las piezas plásticas se deformen.

For More Information

Más información

If you have any questions or comments about this product, or are missing any of the parts please do not return this product to the store. Contact us in one of the following ways:

Si tiene preguntas o sugerencias sobre este producto, o falta alguna de las partes, no devuelva este producto a la tienda. Comuníquese con nosotros por alguno de los siguientes medios:



(877)-424-4226



info.usa@artsana.com



www.chiccousa.com



1826 William Penn Way
Lancaster, PA 17601



www.chiccousa.com