



Lea todas las instrucciones **ANTES** de armar y **USAR** este producto.

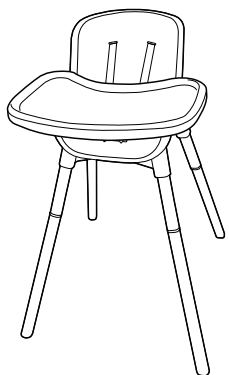
CONSERVE LAS INSTRUCCIONES PARA USO FUTURO.

ZEST™

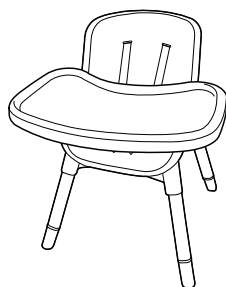
Silla alta multiuso 4 en 1

⚠ ADVERTENCIA El incumplimiento de las advertencias e instrucciones en este folleto puede ocasionar lesiones graves o la muerte. Cada modo tiene advertencias específicas; asegúrese de leerlas y comprenderlas en cada modo.

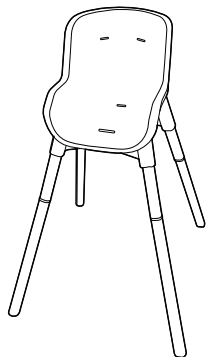
Este producto puede utilizarse en los siguientes modos:



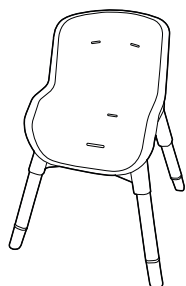
SILLA ALTA



SILLA PARA DAR
DE COMER

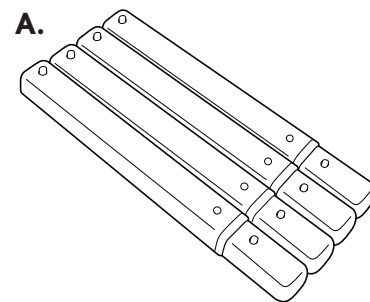


BANQUETA PARA NIÑOS

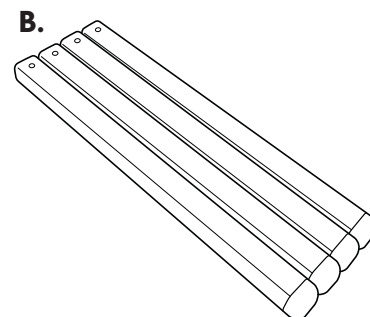


SILLA PARA NIÑOS
PEQUEÑOS

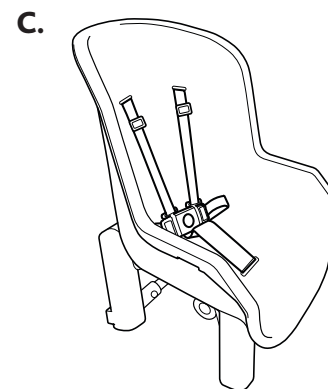
Componentes



A. Patas Superiores x4



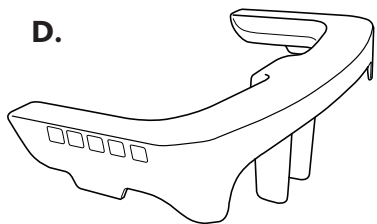
B. Patas inferiores x4



C. Del Asiento

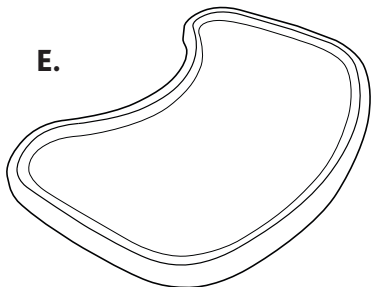
Componentes

D.



D. Barra con forma de T

E.



E. Bandeja

⚠ ADVERTENCIA

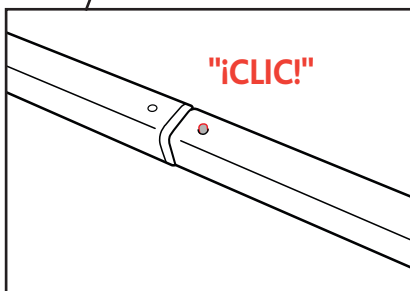
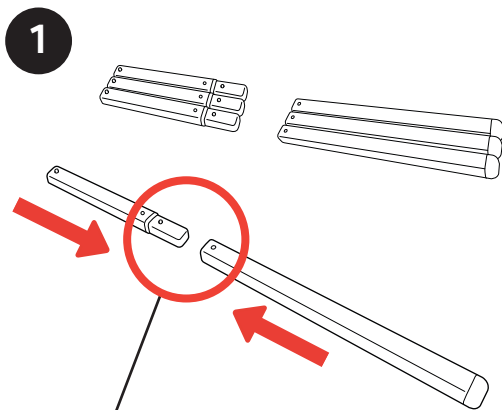
USO DE LA SILLA ALTA

- **PELIGRO DE CÁIDA:** Los niños han sufrido lesiones graves de la cabeza, incluso fracturas del cráneo, al caerse desde las sillas altas. Las caídas pueden ocurrirse repentinamente si el niño no se sujeta correctamente.
- Use siempre el sistema de seguridad y ajústelo para que esté apretado.
- La bandeja no está diseñada para sujetar al niño en la silla.
- Manténgase cerca y vigile al niño durante el uso.
- Nunca deje al niño desatendido.
- El niño debe estar asegurado en la silla en todo momento con el sistema de seguridad.
- Se recomienda que solo los niños capaces de sentarse erguidos sin ayuda usen la silla alta.
- Coloque siempre la silla alta en una superficie horizontal estable. No mueva la silla con el niño sentado en ella.
- En el modo de silla alta, se recomienda la silla alta para niños que puedan sentarse erguidos sin ayuda o que pesen más de 20 libras (9 kg) y que no tengan más de 36 meses de edad, ni pesen más de 40 libras (18 kg).



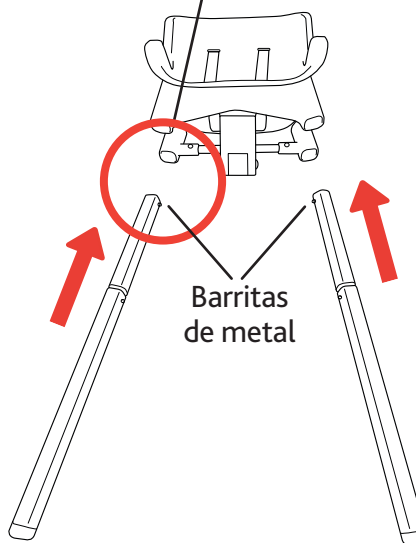
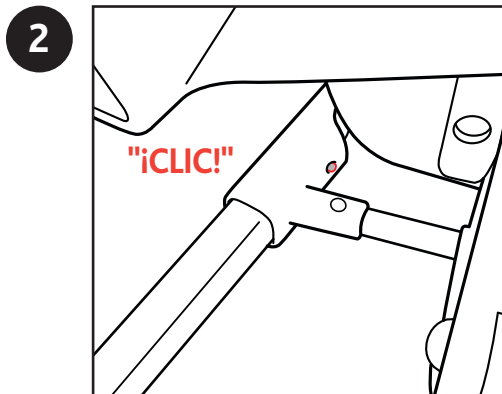
- Cuando utilice la silla alta, no coloque al niño cerca de objetos contra los que pueda hacer presión y dar vuelta la silla.
- No utilice este producto si falta alguna de sus partes o si están rotas o desgarradas.
- Asegúrese de que todos los componentes estén colocados y ajustados correctamente antes de utilizar la silla.
- Para evitar el peligro de asfixia, quite todas las cubiertas plásticas antes de utilizar el producto.
- No deje el producto cerca de paredes, cortinas o ventanas donde el niño pueda enredarse.
- No agregue al producto ninguna pieza que no haya sido suministrada o aprobada por Chicco.

Modo SILLA ALTA



1. Sujete las secciones de las 4 patas superiores (A) a las 4 secciones de las patas inferiores (B). Las secciones de las patas estarán firmemente aseguradas cuando las barras de metal de las patas hayan encajado (como se muestra).

Ensamblaje



2. Sujete 2 patas a las aberturas traseras de sujeción en el asiento de la silla alta (C). Empuje hacia adentro en las barras de metal y deslice las patas en el asiento de la silla alta, como se muestra. Las secciones de las patas estarán firmemente aseguradas cuando las barras de metal de las patas hayan encajado.

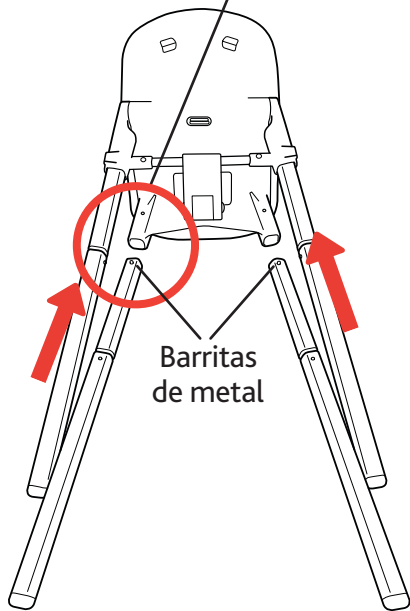
Vista delantera

Ensamblaje

3



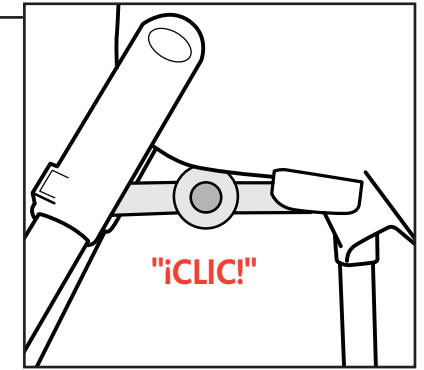
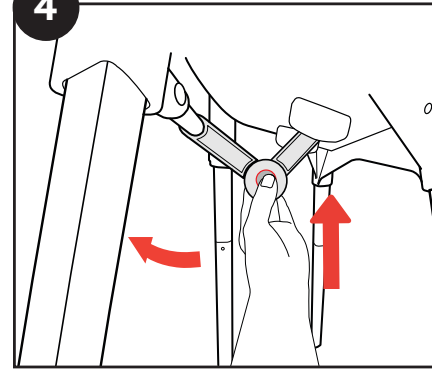
3. Sujete 2 patas a las aberturas delanteras de sujeción en el asiento de la silla alta (C). Empuje hacia adentro en las barras de metal y deslice las patas en el asiento de la silla alta, como se muestra. Las secciones de las patas estarán firmemente aseguradas cuando las barras de metal de las patas hayan encajado.



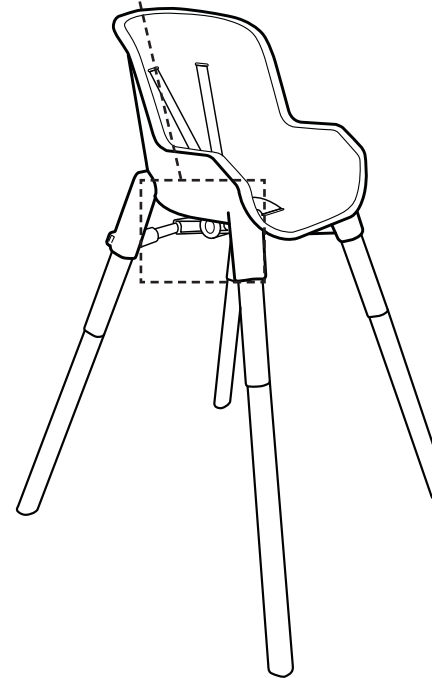
Vista trasera

Ensamblaje

4

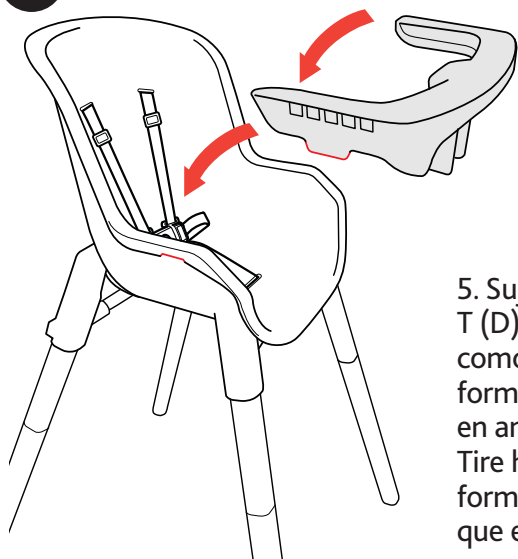


4. Para extender las patas traseras, encuentre el cubo alargador en la parte inferior del asiento de la silla alta. Presione ambos botones y gire las patas hacia fuera. El cubo alargador hará CLIC cuando esté trabado. Tirando hacia abajo del cubo alargador, asegúrese de que las patas traseras estén trabadas. Ponga la silla alta en posición vertical sobre sus 4 patas.

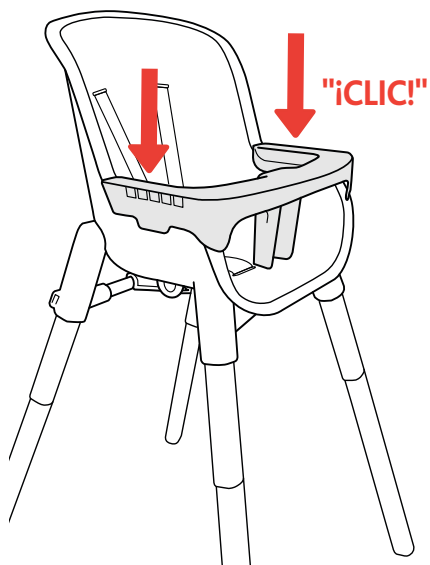


Ensamblaje

5



5. Sujete la barra con forma de T (D) a la estructura del asiento, como se muestra. La barra con forma de T encajará en su lugar en ambos lados del asiento. Tire hacia arriba de la barra con forma de T para asegurarse de que esté firmemente asegurada.

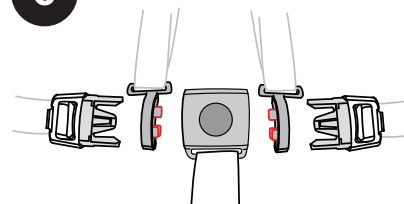


Ajuste del arnés de seguridad

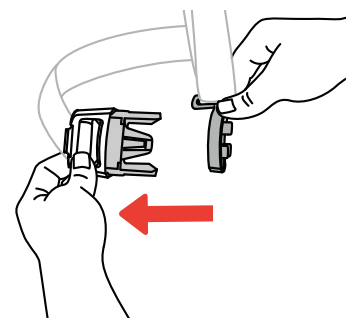
⚠ ADVERTENCIA

Evite las lesiones graves o la muerte producidas por caídas, deslizamiento o tropiezos. Asegure siempre al niño con el sistema de seguridad. Nunca deje al niño desatendido. La bandeja no está diseñada para sostener al niño en la silla.

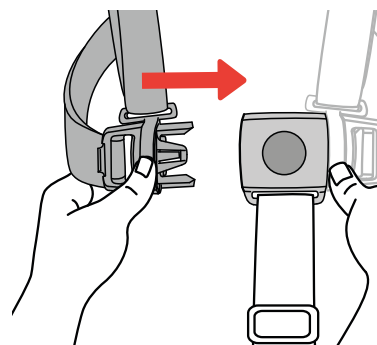
6



6. La silla alta tiene un arnés de seguridad con 5 puntos de anclaje. El conector de la correa para los hombros está diseñado para apartarse del gancho de la cintura cuando no está asegurado en la hebilla de la correa para la entrepierna.



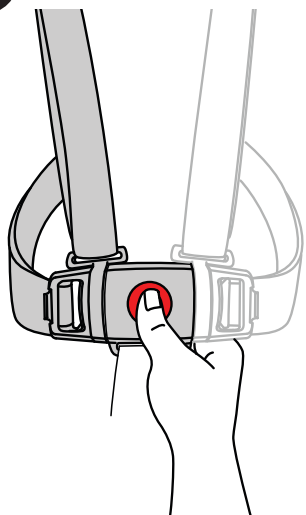
Asegúrese de que el conector de la correa del hombro esté en la posición correcta como se indica. Deslice el conector de la correa de los hombros en el gancho de la correa de la cintura y repita en el otro lado.



Luego, deslice ambos ganchos de la cintura en la hebilla de la correa de la entrepierna, como se muestra. Tire de ambos lados para asegurarse de que los ganchos estén asegurados en la hebilla.

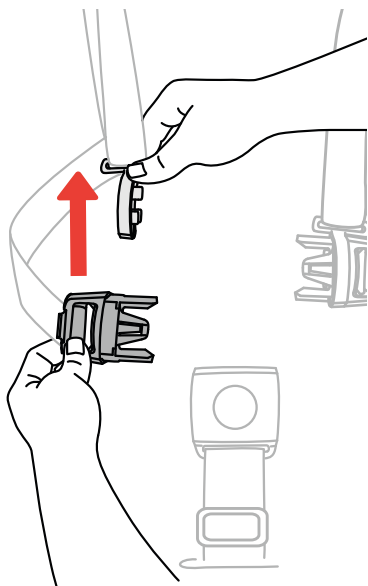
Ajuste del arnés de seguridad

7

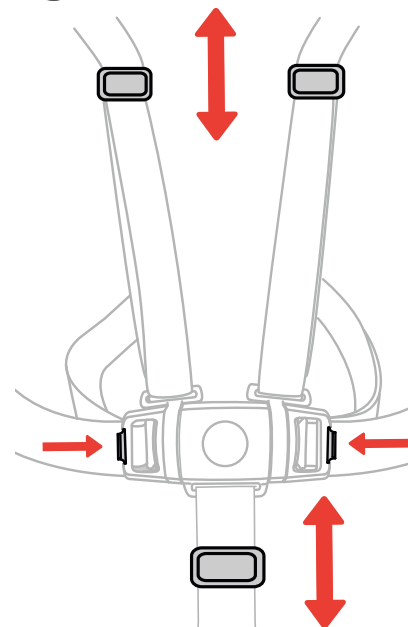


7. Puede presionar el botón que se encuentra en el centro de la hebilla de la correa de la entrepierna y tirar de ambos ganchos de la cintura hacia afuera para liberar el arnés de seguridad.

Tire del conector de la correa de los hombros para retirarlo del gancho de la correa de la cintura.



8



8. La longitud de las correas para los hombros y correa para la entrepierna se puede ajustar tirando de las hebillas de ajuste para asegurarlas o aflojarlas.

Presione la lengüeta que se encuentra en el extremo del gancho de la correa de la cintura y tire de la correa para ajustar o aflojar la longitud de la correa de la cintura para que se adapte mejor a su niño.

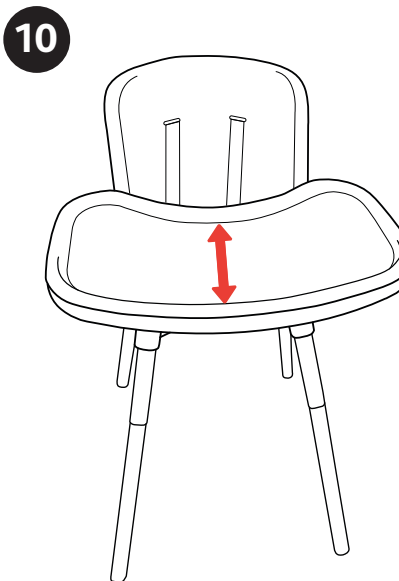
Ensamblaje



9. Para sujetar la bandeja (E), tire hacia fuera en ambas trabas de la bandeja que se encuentran debajo de la bandeja. Colóquela encima de la barra con forma de T. Presione hacia abajo hasta que encaje en una de las 3 posiciones trabadas de la bandeja.

Tire la bandeja para verificar siempre que la bandeja esté sujeta de forma segura.

Uso de la bandeja



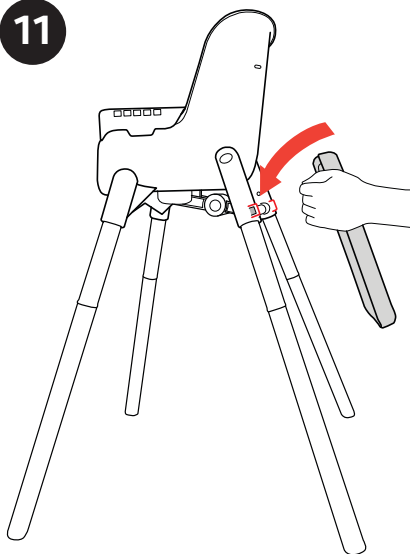
10. La bandeja se puede ajustar en 3 posiciones diferentes.

Para ajustar la bandeja, apriete ambas trabas de la bandeja en cada lado de la bandeja, y deslícela hacia adelante o hacia atrás.

Apretando ambas trabas de la bandeja en cada lado de la bandeja y tirando hacia arriba, la bandeja se puede retirar.

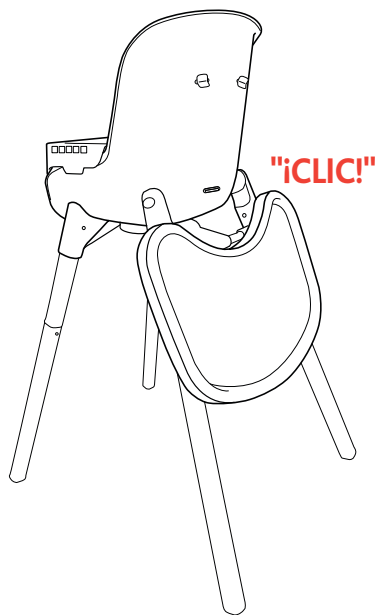
Uso de la bandeja

11



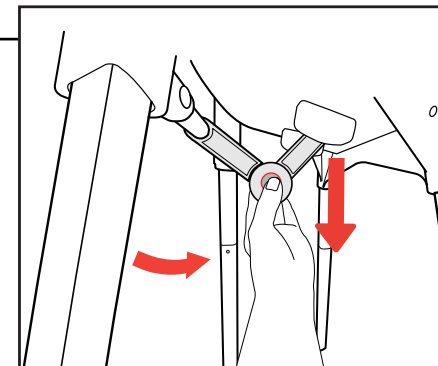
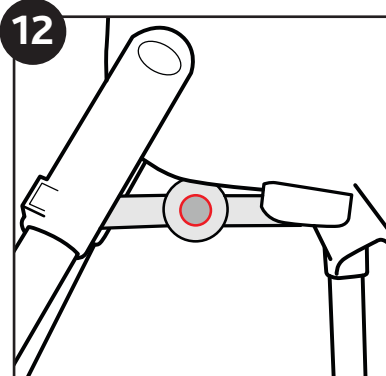
11. Tire hacia fuera en ambas trabas de la bandeja que se encuentran debajo de la bandeja. Alinee la traba de la bandeja con la traba de almacenamiento en la parte trasera del asiento, donde se sujetan las patas traseras, como se muestra. Libere las trabas de la bandeja y asegúrese de que las trabas encajen en sus lugares en ambos lados.

Nota: La bandeja no se puede almacenar en la parte trasera cuando está en el modo de silla para dar de comer.

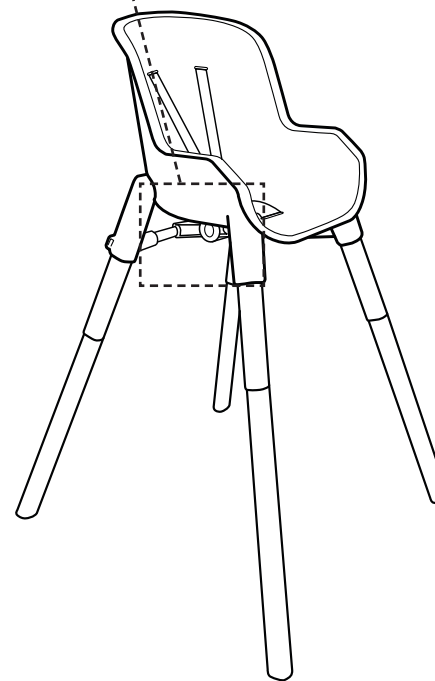


Silla alta plegable

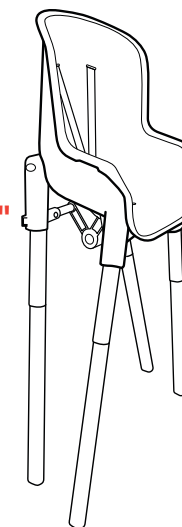
12



12. Para plegar las patas traseras, encuentre el cubo alargador en la parte inferior del asiento de la silla alta. Presione ambos botones y tire hacia adentro de las patas traseras hasta que el cubo alargador se trabe con un CLIC.

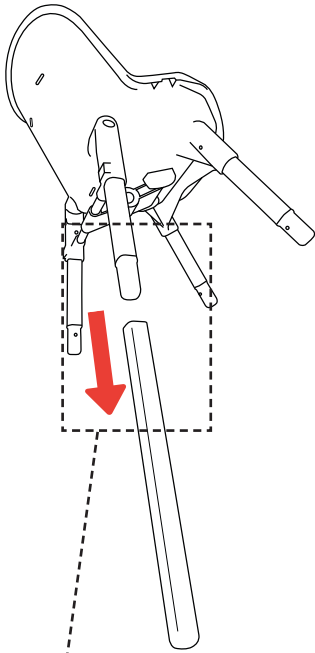


"¡CLIC!"



Modo de SILLA PARA DAR DE COMER

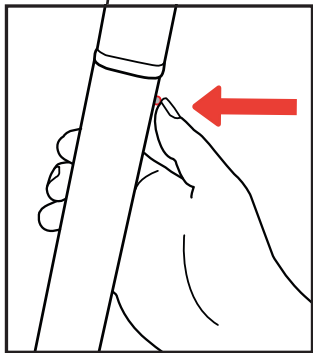
13



13. Retire las patas inferiores empujando hacia adentro en la barra de metal y deslizando las patas para que se aparten.

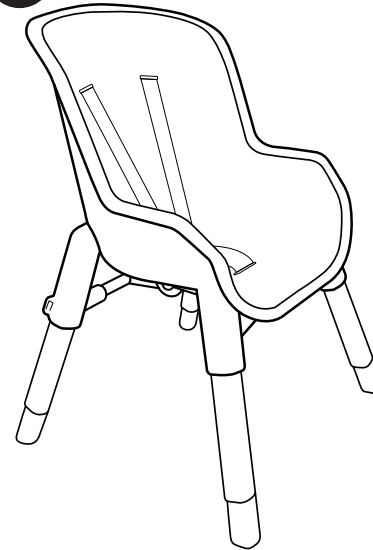
Almacene las patas inferiores para usarlas más tarde.

Consulte los pasos 6 a 8 sobre cómo asegurar a su niño usando el arnés de seguridad.

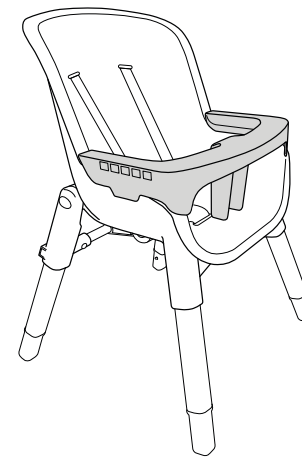


Ensamblaje

14



14. Sujete la barra con forma de T y la bandeja. Consulte el paso 5 sobre la sujeción de la barra con forma de T, y el paso 9 sobre la sujeción de la bandeja.

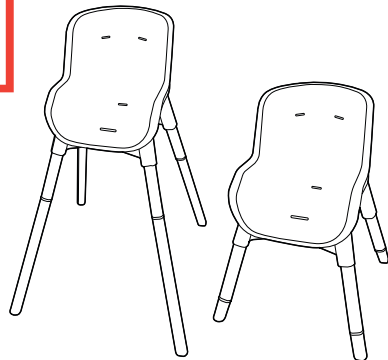


! ADVERTENCIA

El incumplimiento de estas advertencias e instrucciones puede ocasionar lesiones graves o la muerte.

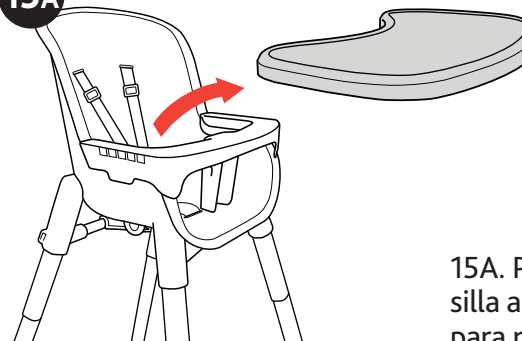
USO DE LA BANQUETA PARA NIÑOS Y LA SILLA PARA NIÑOS PEQUEÑOS

- Nunca deje al niño desatendido.
- Siempre coloque el producto sobre una superficie horizontal y estable.
- No utilice el banqueta para niños con niños menores de 3 años o niños que pesen más de 60 libras (27.3 kg).
- No use el producto si algún componente está roto o faltante.
- Asegúrese de que todos los componentes estén colocados y ajustados correctamente antes de utilizar la silla.
- Para evitar el peligro de asfixia, quite todas las cubiertas plásticas antes de utilizar el producto.
- No deje el producto cerca de paredes, cortinas o ventanas donde el niño pueda enredarse.
- No agregue al producto ninguna pieza que no haya sido suministrada o aprobada por Chicco.



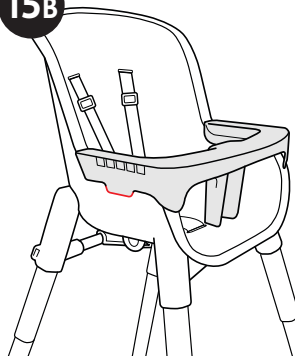
Modo BANQUETA PARA NIÑOS

15A

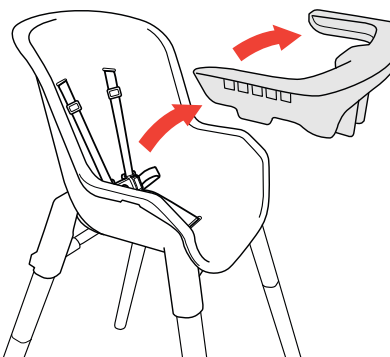


15A. Para cambiar del modo de silla alta al modo de banqueta para niños, apriete ambas trabas de la bandeja en cada lado de la bandeja, y levante la bandeja para retirarla.

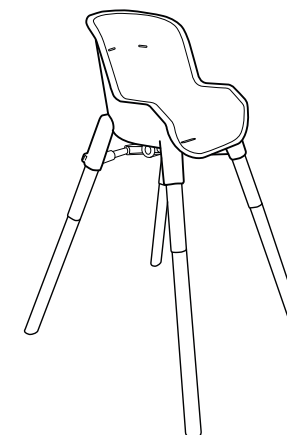
15B



15B. Para retirar la barra con forma de T, tire hacia fuera de ambas lengüetas laterales y levante hacia arriba.

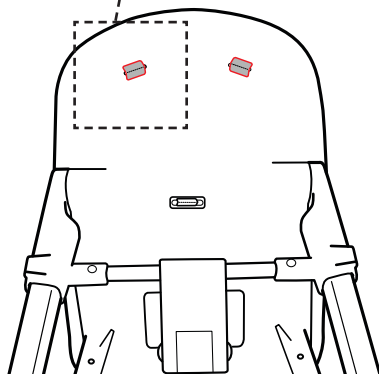
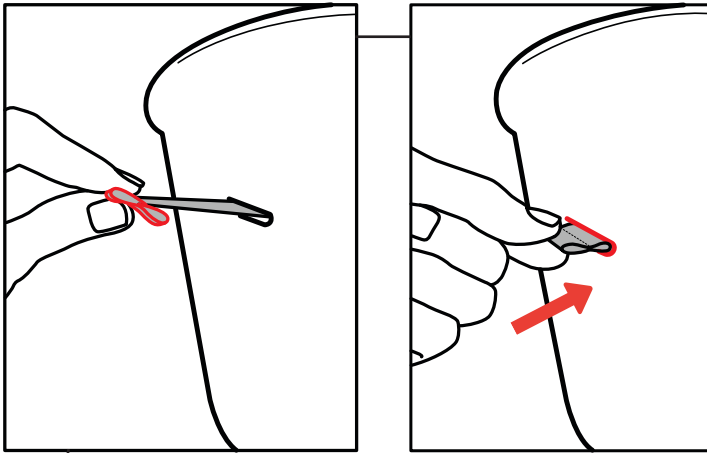


Para retirar las correas del arnés, consulte el paso 16.



Ensamblaje

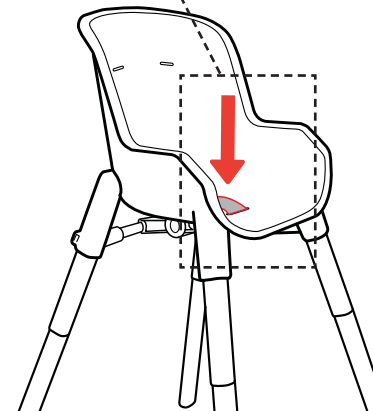
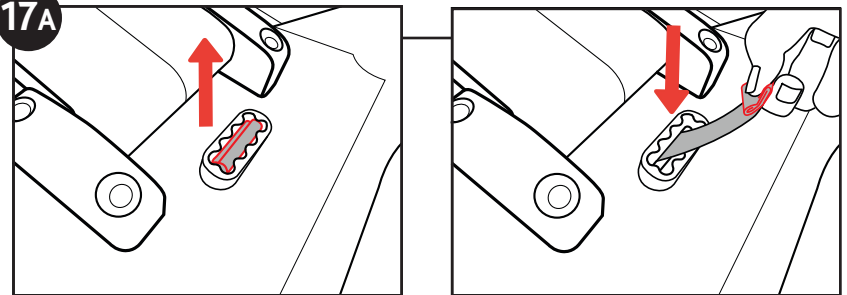
16



16. Para retirar las correas del arnés del asiento, aplane la lengüeta del arnés y luego empujela a través de la ranura. Repita el procedimiento para la otra correa del arnés.

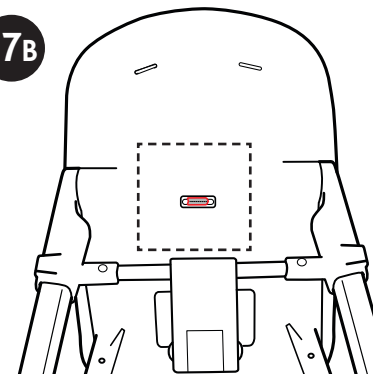
Ensamblaje

17A



17A. Afloje la lengüeta de la correa de la entrepierna, y luego empuje la correa de la entrepierna hacia abajo en la abertura del fondo del asiento, tal como se muestra. Saque la lengüeta de la correa de la entrepierna plegada. Aplane la lengüeta de la correa de la entrepierna y pásela de nuevo a través de la abertura en el fondo del asiento.

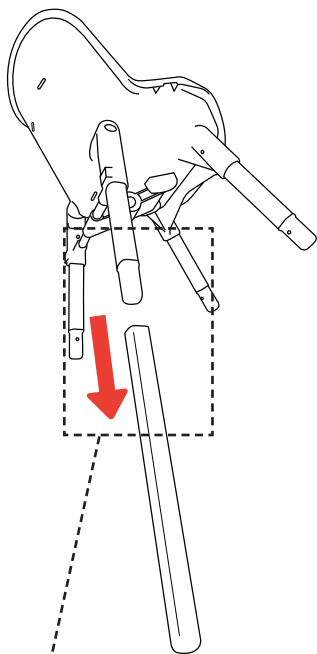
17B



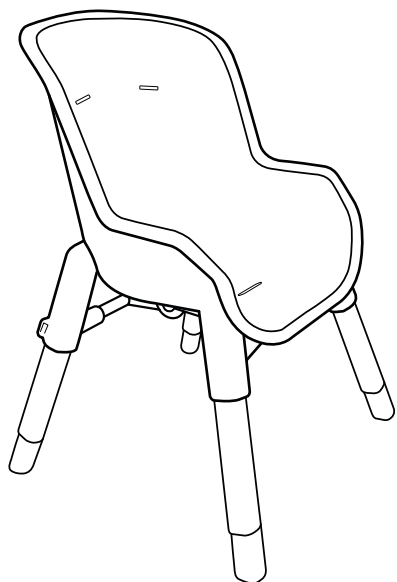
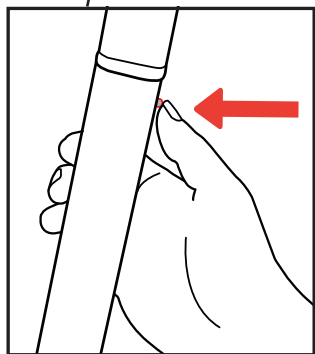
17B. Repita estas instrucciones para las correas del cinturón de la cintura.

Modo de SILLA PARA NIÑOS PEQUEÑOS

18



18. Para cambiar del modo de banqueta para niños al modo de silla para niños pequeños, retire las patas inferiores empujando hacia adentro en las barras de metal y deslizando las 4 patas para que se aparten.



Limpeza y Mantenimiento

Este producto requiere un mantenimiento regular. La limpieza y el mantenimiento del cochecito sólo deben ser realizados por un adulto.

LIMPIEZA

Limpe periódicamente las partes de plástico con un trapo suave y húmedo. Seque siempre las partes de metal para evitar la formación de óxido si el producto estuvo en contacto con agua. No utilice lejía, espray ni toallitas húmedas en el producto. NO sumerja la bandeja completamente en agua. NO se debe lavar la bandeja en el lavaplatos.

MANTENIMIENTO

Revise periódicamente el producto para verificar que no haya tornillos flojos, piezas gastadas. Reemplace o repare las piezas en caso de que sea necesario. Use únicamente piezas de repuesto Chicco. Para evitar la fricción que puede impedir el correcto funcionamiento del producto, asegúrese de que todas las piezas móviles de plástico junto al marco metálico estén libres de polvo y suciedad. Guarde el producto en un lugar seco. La exposición prolongada a la luz solar directa puede provocar que las piezas de plástico se deformen.

Más información

Para clientes de los EE. UU.:

Si tiene preguntas o sugerencias sobre este producto, o falta alguna de las partes, no devuelva este producto a la tienda.

Comuníquese con nosotros por alguno de los siguientes medios:



(877)-424-4226



info.usa@artsana.com

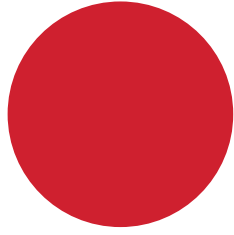


www.chiccousa.com



1826 William Penn Way
Lancaster, PA 17601

[**Kee-Ko**] If you say it right it makes you *smile*



KEE-KO