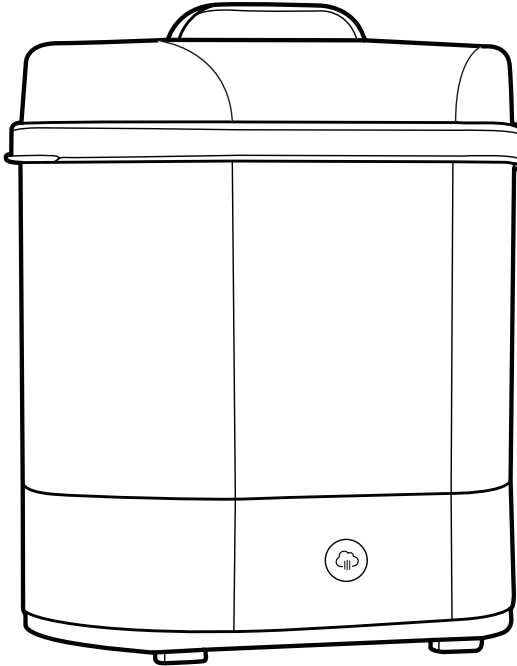




Read all instructions BEFORE  
assembly and USE of product.  
KEEP INSTRUCTIONS FOR  
FUTURE USE.

Lea todas las instrucciones  
ANTES de armar y USAR este  
producto. CONSERVE LAS  
INSTRUCCIONES PARA USO  
FUTURO.

Lire les instructions AVANT d'  
assembler et d'UTILISER  
le produit. GARDER CES  
INSTRUCTIONS POUR S'Y  
RÉFÉRER AU BESOIN.



# Steam Sterilizer

## Esterilizador a vapor

## Stérilisateur à vapeur

Owner's Manual  
Manual del propietario • Manuel du propriétaire

**IMPORTANT SAFETY  
INSTRUCTIONS  
INSTRUCCIONES DE SEGURIDAD  
IMPORTANTES  
IMPORTANTES CONSIGNES DE SÉCURITÉ**

**READ AND FOLLOW ALL  
INSTRUCTIONS  
LEA Y SIGA TODAS LAS INSTRUCCIONES  
LISEZ ET RESPECTEZ TOUTES CES  
DIRECTIVES**

**SAVE THESE INSTRUCTIONS  
GUARDE ESTAS INSTRUCCIONES  
CONSERVEZ CES DIRECTIVES**

**READ INSTRUCTIONS CAREFULLY  
LEA LAS INSTRUCCIONES  
CUIDADOSAMENTE  
LISEZ ATTENTIVEMENT CES DIRECTIVES**



**WHEN USING THIS ELECTRICAL EQUIPMENT, BASIC SAFETY PRECAUTIONS SHOULD ALWAYS BE FOLLOWED INCLUDING THE FOLLOWING:**

**BURN HAZARD**

To avoid risk of burns:

- Sterilizer components and water temperature can be very hot. Avoid direct contact with water and steam. Handle with care.
- Do NOT touch surfaces that may be hot. Wait until all parts of the unit have cooled before touching them.
- During use, steam is released from the vent on top of the lid - Keep hands and face away from the vent.
- Do NOT cover the vent.
- Do NOT place Sterilizer under any object that could be damaged by steam.
- NEVER remove the lid when in use.
- It is recommended to wait before removing the lid. Make sure to open the lid away from you and slowly let out any residual steam.
- Do NOT move Sterilizer when in use or when contents are still hot.
- Use oven gloves to remove from the microwave and to remove the lid when using in microwave mode.

**CAUTION**

- NEVER use without water.
- Always measure water amount in a separate container, and pour directly into Sterilizer.
- This is NOT a toy. Keep out of reach of children.
- Adult supervision required.
- Close supervision is necessary when any appliance is used by or near children.
- For household use ONLY-Do NOT use outdoors.
- Do NOT use appliance for other than intended use.
- The use of accessory attachments is not recommended by Chicco and could cause injuries or damage.
- Do NOT use with any bottle or item that is not intended to be heated.
- Do not place on or near a hot gas or electric burner, or in a heated oven.
- NEVER use the Sterilizer without the Lower Rack – Objects placed directly on the heating plate will cause damage to the object and the plate.
- NEVER place items on top of the Sterilizer.
- Do NOT use chemical sterilizing solutions/ tablets or bleach in the Sterilizer.
- Always clean and rinse the objects before placing them in the Sterilizer.
- Not for space heating purposes.
- Do NOT place metal objects into the Sterilizer when using in microwave mode.

**CAUTION**

- For glass feeding bottles - make sure glass bottles are clearly marked as microwave safe before using in microwave mode.
- If microwave is equipped with a grill function, make sure the grill function is turned off and has cooled down before using the Sterilizer.
- For use with 600-1200W power microwaves.
- Do NOT microwave longer than the recommended sanitizing time shown in the chart. This may cause damage to the Sterilizer.
- Do NOT let cord hang over edge of table or counter or touch hot surfaces.
- A short power cord has been provided to reduce the risk of it becoming entangled or being tripped over.
- Extension cords may be used if care is exercised in their use.
- If an extension cord is used, its electrical rating must be as great as the rating of the appliance and not draped over the edge of the countertop or tabletop where it could be pulled by children or tripped over. The extension cord should be a grounded type 3 wire cord.
- ALWAYS attach plug to appliance first before plugging the cord into the wall outlet.
- This appliance has a polarized plug (one blade is wider than the other). To reduce the risk of electric shock, a polarized electrical outlet will only allow the plug to be inserted one way. If the plug does not fit fully into the outlet, reverse the plug. If it still does not fit, contact a qualified electrician. Do not attempt to modify the plug in any way.
- Remove plug from outlet when the appliance is not in use, before putting on or taking off parts, and before cleaning. Allow to cool before handling.
- Inspect carefully before each use. Do not operate any appliance with a damaged cord or plug or after the appliance malfunctions or is dropped or damaged in any manner. If Sterilizer is faulty and/or not working correctly, switch it off immediately and unplug it from the wall outlet.
- To protect against electrical shock do not immerse cord, plugs, or Sterilizer in water or other liquid.
- Do NOT use if the Sterilizer, plug, or cord accidentally falls into water or becomes submerged.

## **ADVERTENCIA**

**AL UTILIZAR ESTE EQUIPO ELÉCTRICO, SE DEBEN SEGUIR PRECAUCIONES DE SEGURIDAD BÁSICAS, ENTRE LAS SIGUIENTES:**

### **RIESGO DE QUEMADURA**

Para evitar el riesgo de sufrir quemaduras:

- Los componentes del esterilizador y la temperatura del agua pueden estar muy calientes. Evite el contacto directo con el agua y el vapor. Manéjelos con cuidado.
- NO toque las superficies que podrían estar calientes. Espere hasta que todas las piezas de la unidad se hayan enfriado antes de tocarlas.
- Durante el uso, la ventilación en la parte superior de la tapa libera vapor. Mantenga las manos y el rostro lejos de la ventilación.
- NO tape la ventilación.
- NO coloque el esterilizador bajo ningún objeto que pueda dañarse con el vapor.
- NUNCA retire la tapa cuando el producto esté en uso.
- Es aconsejable que espere antes de retirar la tapa. Asegúrese de abrir la tapa lejos de usted y deje que salga lentamente cualquier vapor residual.
- NO mueva el esterilizador cuando esté en uso o cuando los contenidos aún estén calientes.
- Utilice guantes para horno para retirar el esterilizador del microondas y para quitarle la tapa cuando se utilice en modo microondas.

### **PRECAUCIÓN**

- NUNCA úselo sin agua.
- Mida siempre la cantidad de agua en un recipiente separado y viértela directamente al esterilizador.
- Este producto NO es un juguete. Manténgalo fuera del alcance de los niños.
- Se requiere la supervisión de un adulto.
- Atenta supervisión cercana es necesaria cuando cualquier aparato está usado alrededor o cerca de los niños.
- Para uso doméstico SOLAMENTE. NO lo use al aire libre.
- NO utilice el aparato para otro propósito que no sea el indicado.
- Chicco no recomienda el uso de accesorios ya que pueden causar lesiones.
- NO usar con biberones o elementos que no soporten calor.
- No coloque el aparato en o cerca de un calentador a gas o eléctrico caliente, o en un horno caliente.
- NUNCA use el esterilizador sin la bandeja inferior. Los objetos que se coloquen directamente sobre la placa de calentamiento provocarán daños al objeto y a la placa.
- NUNCA coloque objetos encima del esterilizador.
- NO use soluciones o tabletas esterilizantes químicas o lavandina en el esterilizador.
- Siempre limpie y enjuague los objetos antes de colocarlos en el esterilizador.
- No debe ser utilizado con fines de calefacción.
- NO coloque objetos de metal en el esterilizador cuando se utilice en modo microondas.

### **PRECAUCIÓN**

- Para biberones de vidrio: antes de colocar biberones de vidrio en el esterilizador, asegúrese de que en ellos se indique claramente que son aptos para microondas.
- Si el microondas posee la función grill, antes de utilizar el esterilizador verifique que esta función esté desactivada y que el microondas se haya enfriado.
- Para utilizar con microondas de 600 a 1200 W de potencia.
- NO se exceda del tiempo de esterilización recomendado en el cuadro. De lo contrario, se podría dañar el esterilizador.
- NO permita que el cable cuelgue por el borde de una mesa o mesada o que entre en contacto con superficies calientes.
- Se provee un cable de alimentación corto para reducir el riesgo de que se enrede o se voltee.
- Se pueden utilizar extensiones eléctricas siempre y cuando se utilicen con el cuidado necesario.
- Si se utiliza una extensión eléctrica, sus clasificaciones eléctricas deben ser igual de elevadas que las clasificaciones del aparato, y no debe colgar sobre el borde de una encimera o una mesa, donde los niños puedan tirar de ella o los haga tropezar. La extensión eléctrica debe ser un cable de 3 alambres a tierra.
- Enchufe SIEMPRE el cable al aparato antes de enchufar el cable en el tomacorriente.
- Este aparato tiene un enchufe polarizado (una clavija es más ancha que la otra). Para reducir el riesgo de descarga eléctrica, este enchufe fue diseñado para que entre en un tomacorriente polarizado solo en una única posición. Si el enchufe no entra completamente en el tomacorriente, invierta el enchufe. Si aún así no entra, comuníquese con un electricista cualificado. No intente modificar el enchufe de manera alguna.
- Retire el enchufe del tomacorriente cuando no esté usando el aparato, antes de agregarle o sacarle piezas, y antes de la limpieza. Déjelo enfriar antes de manejarlo.
- Inspeccione con atención antes de cada uso. No ponga en funcionamiento ningún aparato que tenga un cable o enchufe dañado, que funcione mal o que se haya caído o haya sufrido algún daño. Si el esterilizador presenta fallas y/o no funciona correctamente, apáguelo de inmediato y desenchúfelo del tomacorriente de pared.
- Para evitar descargas eléctricas, no sumerja el cable, los enchufes o el esterilizador en agua u otro líquido.
- NO use el producto si el esterilizador, el enchufe o el cable se cae en agua o se sumerge accidentalmente.

## **MISE EN GARDE**

**LORS DE L'UTILISATION DE CET APPAREIL ÉLECTRIQUE, ON DOIT TOUJOURS RESPECTER CERTAINES PRÉCAUTIONS DE SÉCURITÉ ÉLÉMENTAIRES, DONT LES CONSIGNES SUIVANTES :**

### **DANGER DE BRÛLURE**

Pour éviter le risque de brûlure:

- Les éléments composant le stérilisateur et l'eau peuvent être très chauds. Éviter le contact direct avec l'eau et la vapeur. Manipuler avec précautions.
- Ne PAS toucher les surfaces qui peuvent être chaudes. Attendre que toutes les pièces soient refroidies avant de les toucher.
- Pendant l'utilisation, la vapeur est évacuée par l'évent situé au sommet du couvercle; garder les mains et le visage éloignés de l'évent.
- Ne PAS recouvrir l'évent.
- Ne PAS placer le stérilisateur sous un objet susceptible d'être endommagé par la vapeur.
- Ne JAMAIS retirer le couvercle pendant l'utilisation.
- Il est recommandé d'attendre avant de retirer le couvercle. S'assurer d'ouvrir le couvercle lentement et en l'éloignant de soi pour laisser sortir toute vapeur résiduelle.
- Ne PAS déplacer le stérilisateur pendant l'usage ou lorsque son contenu est encore chaud.
- Utiliser des mitaines à four pour sortir du micro-ondes et retirer le couvercle lors de l'utilisation en mode micro-ondes.

### **ATTENTION**

- Ne JAMAIS utiliser sans eau.
- Toujours mesurer la quantité d'eau dans un contenant distinct et verser directement dans le stérilisateur.
- Il ne s'agit PAS d'un jouet. Garder hors de la portée des enfants.
- La supervision d'un adulte est essentielle.
- Une surveillance étroite est nécessaire lors de l'utilisation d'un appareil électrique par des enfants ou à proximité.
- Pour usage domestique SEULEMENT; ne PAS utiliser à l'extérieur.
- Ne PAS utiliser cet appareil à d'autres fins que celles pour lesquelles il a été conçu.
- L'utilisation d'accessoires n'est pas recommandée par Chicco, car cela risque de causer des blessures.
- Ne PAS utiliser avec un biberon ou un autre objet non destiné à être chauffé.
- Ne pas placer à proximité d'une cuisinière à gaz ou électrique ou d'un four chaud.
- Ne JAMAIS utiliser le stérilisateur sans le support inférieur; placer des objets directement sur la plaque chauffante risque de les endommager de même que la plaque.
- Ne JAMAIS placer d'objets au sommet du stérilisateur.
- Ne PAS utiliser de solutions/tablettes stérilisantes chimiques ni de javellisant dans le stérilisateur.
- Toujours nettoyer et rincer les objets avant de les placer dans le stérilisateur.
- Ne pas utiliser pour réchauffer l'espace.

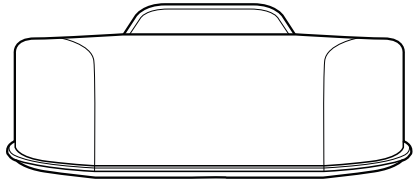
### **ATTENTION**

- Ne PAS placer d'objets métalliques dans le stérilisateur lorsqu'il est utilisé en mode micro-ondes.
- Pour les biberons en verre : s'assurer que les biberons en verre sont clairement identifiés comme allant au micro-ondes avant de les utiliser en mode micro-ondes.
- Si le micro-ondes possède une fonction « grill », s'assurer que celle-ci est désactivée et que le four est refroidi avant d'utiliser le stérilisateur.
- Compatible avec les fours à micro-ondes de 600 à 1200 watts.
- Ne PAS réchauffer au micro-ondes plus longtemps que le temps d'assainissement recommandé tel qu'indiqué dans le tableau. Cela risquerait d'endommager le stérilisateur.
- Ne PAS laisser le cordon pendre de la bordure d'une table ou d'un comptoir ni toucher aux surfaces chaudes.
- Un cordon d'alimentation court a été fourni pour réduire les risques d'enchevêtrement ou de renversement.
- Des rallonges peuvent être utilisées à condition de prendre les précautions adéquates.
- Si une rallonge est utilisée, ses caractéristiques électriques doivent être aussi élevées que celles de l'appareil. Celui-ci ne doit pas être posé sur le bord d'un comptoir ou d'une table où il pourrait être tiré par des enfants ou les faire trébucher. La rallonge doit être un cordon à 3 fils avec mise à la terre.
- TOUJOURS raccorder d'abord le cordon à l'appareil avant de le brancher dans une prise murale.
- Cet appareil est muni d'une fiche polarisée (une broche est plus large que l'autre). Afin de réduire les risques d'électrocution, une fiche polarisée ne peut entrer dans la prise polarisée que d'un seul sens. Si la fiche ne peut pénétrer dans la prise, il faut la retourner. Si cela ne fonctionne toujours pas, communiquer avec un électricien qualifié. Ne pas tenter de modifier la fiche d'aucune façon.
- Retirer la fiche de la prise murale lorsque l'appareil n'est pas utilisé, avant de le démonter, de le remonter ou de le nettoyer. Laisser refroidir complètement avant de manipuler.
- Inspecter soigneusement l'appareil avant chaque utilisation. Ne pas faire fonctionner un appareil dont le cordon ou la fiche sont endommagés, après en avoir constaté le mauvais fonctionnement ou l'avoir échappé ou endommagé de quelque manière que ce soit. Éteindre immédiatement et débrancher tout stérilisateur défectueux ou qui ne fonctionne pas correctement.
- Afin d'éviter les risques d'électrocution, ne pas immerger le cordon, les fiches ou le stérilisateur dans l'eau ou un autre liquide.
- Ne PAS utiliser de stérilisateur, de fiche ou de cordon ayant été accidentellement submergé ou plongé dans l'eau.

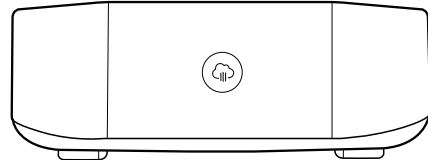
## Parts List

Lista de piezas

Liste des pièces



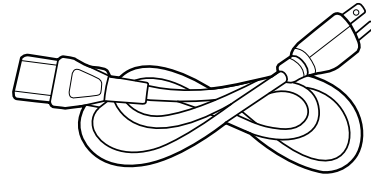
**A** Sterilizer Lid  
Tapa del esterilizador  
Couvercle du stérilisateur



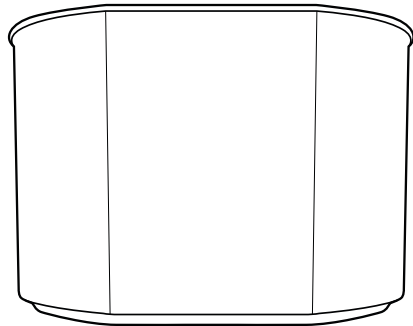
**D** Sterilizer Tank  
Recipiente esterilizador  
Réservoir du stérilisateur



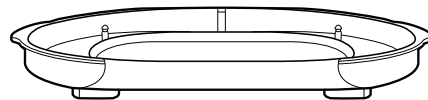
**B** Upper Rack  
Bandeja superior  
Support supérieur



**E** Power Cord  
Cable de alimentación  
Cordon d'alimentation



**C** Lower Rack  
Bandeja inferior  
Support inférieur



**F** Microwave Base  
Base para microondas  
Base pour le micro-ondes

## Configurations

Ajustes

Configurations

**FULL SIZE:** Can be used to sterilize up to (6) Bottles and Nipples.

**COMPACT SIZE:** Can be used to sterilize up to (2) 11 oz (330 ml) feeding bottles OR accessories and other small items like pacifiers.

**MICROWAVE SIZE:** Can be used to sterilize up to (2) 11 oz (330 ml) feeding bottles OR accessories and other small items like pacifiers.

**TAMAÑO COMPLETO:** Se puede utilizar para esterilizar hasta (6) biberones y tetinas.

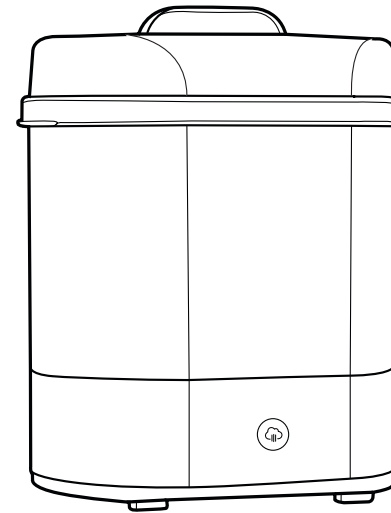
**TAMAÑO COMPACTO:** Se puede utilizar para esterilizar hasta (2) biberones de 11 oz (330 ml) O accesorios y otros elementos pequeños, tales como chupetes.

**TAMAÑO MICROONDAS:** Se puede utilizar para esterilizar hasta (2) biberones de 11 oz (330 ml) O accesorios y otros elementos pequeños, tales como chupetes.

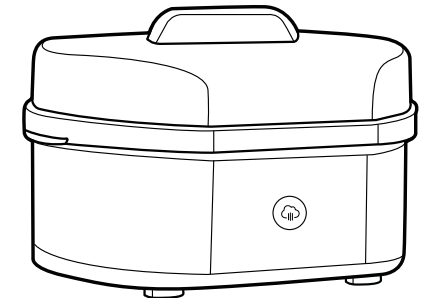
**PLEINE GRANDEUR :** Peut être utilisé pour stériliser jusqu'à (6) biberons et tétines.

**FORMAT COMPACT :** Peut être utilisé pour stériliser jusqu'à (2) biberons de 330 ml (11 oz) OU des accessoires et autres petits articles comme des sucettes.

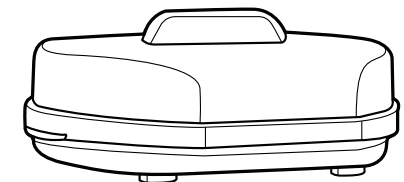
**FORMAT MICRO-ONDES :** Peut être utilisé pour stériliser jusqu'à (2) biberons de 330 ml (11 oz) OU des accessoires et autres petits articles comme des sucettes.



**FULL SIZE**  
TAMAÑO COMPLETO  
PLEINE GRANDEUR



**COMPACT SIZE**  
TAMAÑO COMPACTO  
FORMAT COMPACT

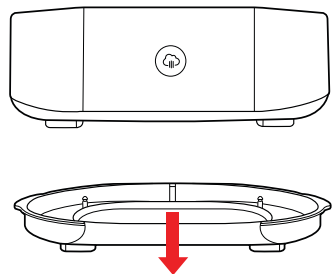


**MICROWAVE SIZE**  
TAMAÑO MICROONDAS  
FORMAT MICRO-ONDES

## Before First Use

### Antes del primer uso

### Avant la première utilisation



Remove Microwave Base (F) from Sterilizer Tank (D) before first use.

Before using this product, the sterilization cycle should be performed (Steps 1-4) in the **FULL SIZE** configuration without any bottles in the Sterilizer.

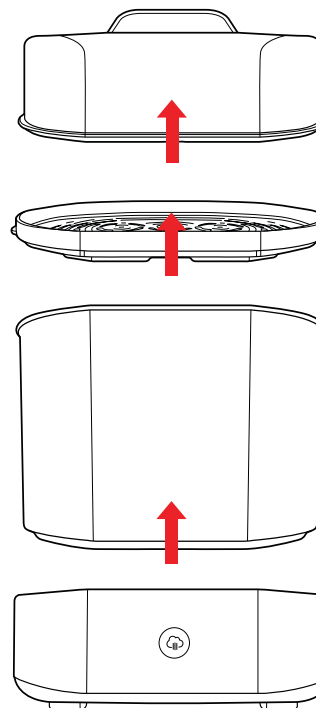
Quite la base para microondas (F) del recipiente esterilizador (D) antes del primer uso.

Antes de utilizar este producto, se debe configurar el ciclo de esterilización (pasos 1 a 4) en el esterilizador **TAMAÑO COMPLETO** sin que haya biberones en el esterilizador.

Retirer la base pour micro-ondes (F) du réservoir du stérilisateur (D) avant la première utilisation.

Avant d'utiliser ce produit, le cycle de stérilisation doit être effectué (étapes 1 à 4) dans la configuration **PLEINE GRANDEUR** sans aucun biberon dans le stérilisateur.

## Step 1 • Paso 1 • Étape 1

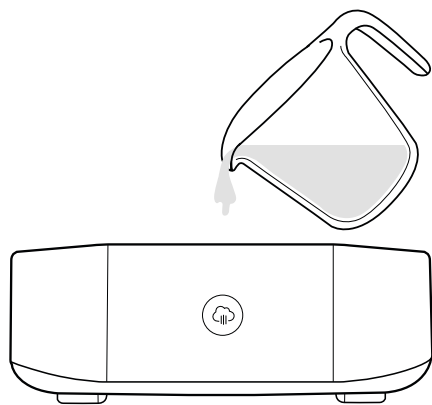


Make sure Sterilizer is unplugged and placed on a flat, stable, heat resistant surface. Remove the Sterilizer Lid (A), Upper Rack (B) and Lower Rack (C).

Asegúrese de que el esterilizador esté desenchufado y se encuentre sobre una superficie plana, estable y resistente al calor. Retire la tapa del esterilizador (A), la bandeja superior (B) y la bandeja inferior (C).

S'assurer que le stérilisateur est débranché et placé sur une surface plate, stable et résistante à la chaleur. Retirer le couvercle du stérilisateur (A), le panier supérieur (B) et le panier inférieur (C).

## Step 2 • Paso 2 • Étape 2



**WATER FOR FULL SIZE:** Measure out **4.5 oz (130 ml)** of water into a separate container. Pour directly into the Sterilizer Tank (D).

Continue on to page 11.

**WATER FOR COMPACT SIZE:** Measure out **3 oz (90 ml)** of water into a separate container. Pour directly into the Sterilizer Tank (D).

Continue on to page 12.

**FOR MICROWAVE SIZE:** Go to page 15.

*(Note: Using distilled water considerably reduces the formation of limescale on the heating plate.)*

**AGUA PARA EL ESTERILIZADOR TAMAÑO COMPLETO:** Mida **4.5 oz (130 ml)** de agua en un recipiente aparte. Vierta directamente en el recipiente esterilizador (D).

Continúe leyendo en la página 11.

**AGUA PARA EL ESTERILIZADOR TAMAÑO COMPACTO:** Mida **3 oz (90 ml)** de agua en un recipiente aparte. Vierta directamente en el recipiente esterilizador (D).

Continúe leyendo en la página 12.

**PARA EL ESTERILIZADOR TAMAÑO MICROONDAS:** Diríjase a la página 15.

*(Nota: El uso de agua destilada reduce considerablemente la formación de sarro en la placa de calentamiento).*

**EAU POUR PLEINE GRANDEUR :** Mesurer **130 ml (4,5 oz)** d'eau à l'aide d'un contenant distinct. Verser directement dans le réservoir du stérilisateur (D).

Poursuivre à la page 11.

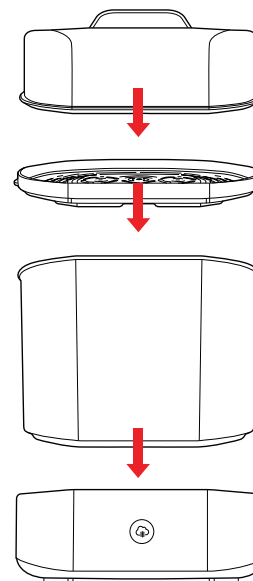
**EAU POUR FORMAT COMPACT :** Mesurer **90 ml (3 oz)** d'eau à l'aide d'un contenant distinct. Verser directement dans le réservoir du stérilisateur (D).

Poursuivre à la page 12.

**POUR FORMAT MICRO-ONDES :** Aller à la page 15.

*(Remarque : L'usage d'eau distillée réduit considérablement la formation de résidus de tartre sur la plaque chauffante.)*

## Step 3A • Paso 3A • Étape 3A



**FOR FULL SIZE:**

Always clean and rinse bottles and accessories before placing them in the Sterilizer.

Place the Lower Rack (C) on the Sterilizer Tank (D) and arrange feeding bottles neck down.

Replace the Upper Rack (B) and arrange bottle accessories.

Place the Sterilizer Lid (A) back onto the Sterilizer making sure that bottles and accessories do not prevent the lid from fitting correctly.

*(Note: The parts fit together in one direction. The broad flat sides must line up.)*

**PARA EL ESTERILIZADOR TAMAÑO COMPLETO:**

Siempre lave y enjuague los biberones y accesorios antes de colocarlos en el esterilizador.

Coloque la bandeja inferior (C) en el recipiente esterilizador (D) y acomode los biberones hacia abajo.

Vuelva a colocar la bandeja superior (B) y acomode los accesorios de los biberones.

Coloque la tapa del esterilizador (A) nuevamente y asegúrese de que los biberones y accesorios no impidan que la tapa cierre correctamente.

*(Nota: Las piezas encajan en una dirección. Los lados anchos y planos deben quedar alineados).*

**POUR PLEINE GRANDEUR :**

Toujours nettoyer et rincer les biberons et les accessoires avant de les placer dans le stérilisateur.

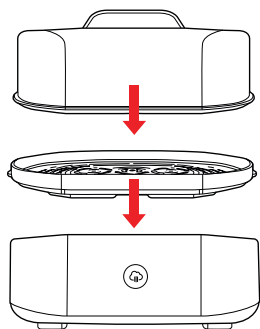
Placer le panier inférieur (C) sur le réservoir du stérilisateur (D) et disposer les biberons avec le goulot vers le bas.

Remettre le panier supérieur en place (B) et disposer les accessoires des biberons.

Replacer le couvercle du stérilisateur (A) sur le stérilisateur en s'assurant que les biberons et les accessoires n'empêchent pas le couvercle de bien fermer.

*(Remarque : Les pièces s'emboîtent dans un sens. Les côtés larges et plats doivent être alignés.)*

## Step 3B • Paso 3B • Étape 3B



### FOR COMPACT SIZE:

Always clean and rinse bottles and accessories before placing them in the Sterilizer.

Place the Upper Rack (B) on the Sterilizer Tank (D) and arrange objects.

Up to two 11 oz (330 ml) feeding bottles can be placed horizontally.

Place the Sterilizer Lid (A) back onto the Sterilizer making sure that objects do not prevent the lid from fitting correctly.

*(Note: The parts fit together in one direction. The broad flat sides must line up.)*

### PARA EL ESTERILIZADOR TAMAÑO COMPACTO:

Siempre lave y enjuague los biberones y accesorios antes de colocarlos en el esterilizador.

Coloque la bandeja superior (B) en el recipiente esterilizador (D) y acomode los objetos.

Se pueden colocar hasta dos biberones de 11 oz (330 ml) de manera horizontal.

Coloque la tapa del esterilizador (A) nuevamente y asegúrese de que los objetos no impidan que la tapa cierre correctamente.

*(Nota: Las piezas encajan en una dirección. Los lados anchos y planos deben quedar alineados.)*

### POUR FORMAT COMPACT :

Toujours nettoyer et rincer les biberons et les accessoires avant de les placer dans le stérilisateur.

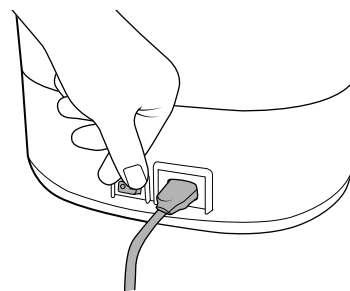
Placer le panier supérieur (B) sur le réservoir du stérilisateur (D) et disposer les objets.

Jusqu'à deux biberons de 330 ml (11 oz) peuvent être placés horizontalement.

Replacer le couvercle du stérilisateur (A) sur le stérilisateur en s'assurant que les objets n'empêchent pas le couvercle de bien fermer.

*(Remarque : Les pièces s'emboîtent dans un sens. Les côtés larges et plats doivent être alignés.)*

## Step 4 • Paso 4 • Étape 4

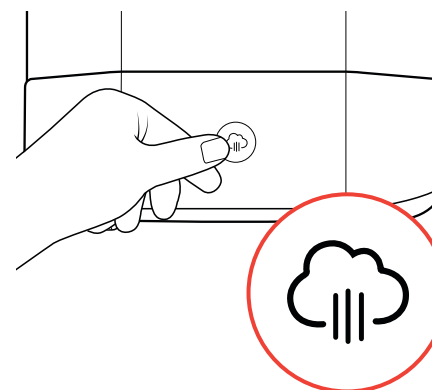


Attach the Power Cord (E) into the back of the Sterilizer Tank (D). Always attach plug to appliance first, then plug cord into the wall outlet.

Plug the Sterilizer into an electrical outlet. Power on the appliance by pressing the "ON/OFF" button on the back of the Sterilizer Tank.

Press the "CYCLE" button.

A light will turn on indicating the cycle has started.



Conecte el cable de alimentación (E) en la parte posterior del recipiente esterilizador (D). Siempre conecte el enchufe primero al aparato y luego enchufe el cable al tomacorriente de pared.

Enchufe el esterilizador a un tomacorriente. Encienda el aparato presionando el botón de "ENCENDIDO/APAGADO" en la parte posterior del recipiente esterilizador.

Presione el botón de "CICLO".

Se encenderá una luz para indicar que el ciclo ha comenzado.

Brancher le cordon d'alimentation (E) à l'arrière du réservoir du stérilisateur (D). Toujours raccorder d'abord le cordon à l'appareil avant de le brancher dans une prise murale.

Brancher le stérilisateur dans une prise murale. Allumer l'appareil en appuyant sur l'interrupteur « MARCHÉ/ARRÊT » situé à l'arrière du réservoir du stérilisateur.

Appuyer sur la touche « CYCLE ».

Un voyant lumineux s'allume pour indiquer que le cycle a commencé.

## Step 5 • Paso 5 • Étape 5



Sterilization times may vary. When the cycle is complete, the "CYCLE" button light will turn off.

If there is a power outage during use of the Sterilizer the cycle must be restarted.

Allow the Sterilizer to cool completely before starting a new cycle or if complete, pour out water and dry thoroughly before storing in a cool, dry place.

Los tiempos de esterilización pueden variar. Cuando el ciclo esté completo, la luz del botón de "CICLO" se apagará.

Si hay un corte de electricidad cuando se está utilizando el esterilizador, el ciclo deberá reiniciarse.

Deje que el esterilizador se enfríe por completo antes de comenzar un nuevo ciclo o, si el ciclo ha terminado, tire el agua y seque bien antes de almacenarlo en un lugar fresco y seco.

La durée de la stérilisation peut varier. Le témoin du bouton « CYCLE » s'éteint une fois le cycle terminé.

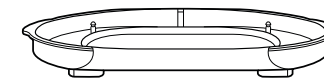
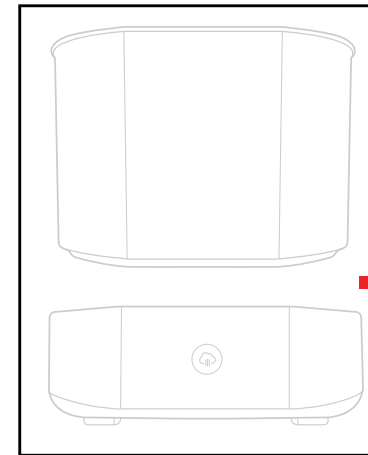
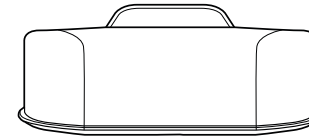
Le cycle doit être redémarré en cas de panne de courant pendant celui-ci.

Laisser le stérilisateur refroidir complètement avant de redémarrer un nouveau cycle; vider l'eau et assécher à fond une fois la stérilisation terminée, avant de le ranger dans un endroit frais et sec.

## Microwave Step 1

### Paso 1 para microondas

### Micro-ondes, étape 1



Remove Lower Rack (C) and the Sterilizer Tank (D) from the assembly.

For microwave mode you will need the Microwave Base (F), Upper Rack (B) and Sterilizer Lid (A).

Quitte la bandeja inferior (C) y el recipiente esterilizador (D) del ensamblaje.

Para el modo microondas, necesitará la base para microondas (F), la bandeja superior (B) y el recipiente esterilizador (A).

Retirer le panier inférieur (C) et le réservoir du stérilisateur (D) de l'ensemble.

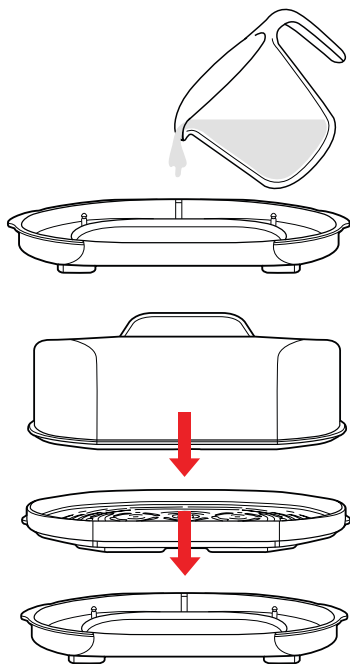
Pour une utilisation en mode micro-ondes, il faut utiliser la base pour micro-ondes (F), le panier supérieur (B) et le couvercle du stérilisateur (A).



## Microwave Step 2

### Paso 2 para microondas

### Micro-ondes, étape 2



Measure out **2.75 oz (80 ml)** of water into a separate container. Pour directly into the Microwave Base (F).

Place the Upper Rack (B) and arrange accessories or pacifiers. Up to two 11 oz (330 ml) feeding bottles can be placed horizontally.

Place the Sterilizer Lid (A) back onto the Upper Rack (B) making sure that accessories do not prevent the lid from fitting correctly.

(Note: The parts fit together in one direction. The broad flat sides must line up.)

Mida **2.75 oz (80 ml)** de agua en un recipiente aparte. Vierta directamente en la base para microondas (F).

Coloque la bandeja superior (B) y acomode los accesorios o chupetas. Se pueden colocar hasta dos biberones de 11 oz (330 ml) de manera horizontal.

Coloque la tapa del esterilizador (A) nuevamente en la bandeja superior (B) y asegúrese de que los accesorios no impidan que la tapa cierre correctamente.

(Nota: Las piezas encajan en una dirección. Los lados anchos y planos deben quedar alineados).

Mesurer **80 ml (2.75 oz)** d'eau à l'aide d'un contenant distinct. Verser directement dans la base pour micro-ondes (F).

Installer le panier supérieur (B) et disposer les accessoires ou sucettes. Jusqu'à deux biberons de 330 ml (11 oz) peuvent être placés horizontalement.

Replacer le couvercle du stérilisateur (A) sur le panier supérieur (B) en s'assurant que les accessoires n'empêchent pas le couvercle de bien fermer.

(Remarque : Les pièces s'emboîtent dans un sens. Les côtés larges et plats doivent être alignés.)

## Microwave Step 3

**CAUTION:** To prevent damage to bottles or other items, only use on a microwave turntable set to rotate.

Place the Sterilizer into the microwave and select the correct time for the Microwave Watts.

MICROWAVE WATTS	TIME
1200W+	2 minutes
1000W - 1150W	3 minutes
600W - 950W	4 minutes
440W - 550W	5 minutes

## Paso 3 para microondas

**PRECAUCIÓN:** Para evitar daños en los biberones u otros elementos, solo utilícelo en la placa giratoria del microondas para que gire.

Coloque el esterilizador en el microondas y seleccione el tiempo adecuado conforme los vatios del microondas.

VATIOS DEL MICROONDAS	TIEMPO
1200 W+	2 minutos
1000 W a 1150 W	3 minutos
600 W a 950 W	4 minutos
440 W a 550 W	5 minutos

## Micro-ondes, étape 3

**ATTENTION :** Pour éviter d'endommager les biberons ou d'autres articles, utiliser uniquement sur un plateau tournant pour micro-ondes réglé pour tourner.

Placer le stérilisateur dans le micro-ondes et sélectionner la durée adéquate selon la puissance du micro-ondes.

PUISSANCE DU MICRO-ONDES	DURÉE
1200 W et plus	2 minutes
1000 W à 1150 W	3 minutes
600 W à 950 W	4 minutes
440 W à 550 W	5 minutes

## Microwave Step 4

When sterilization is complete, remove from the microwave. **The components are very hot. Handle with extreme care.**

Allow Sterilizer to cool completely and dry thoroughly before storing in a cool, dry place.

Always clean your hands thoroughly before touching the sanitized objects. Sterilized items will remain sterile inside the Sterilizer with the lid on for about 24 hours.

## Paso 4 para microondas

Cuando la esterilización se haya completado, retírelo del microondas. **Los componentes están muy calientes. Manéjelo con mucho cuidado.**

Deje que el esterilizador se enfríe por completo y seque bien antes de almacenar en un lugar fresco y seco.

Siempre lávese bien las manos antes de tocar los objetos esterilizados. Los elementos esterilizados permanecerán esterilizados dentro del esterilizador con la tapa puesta durante 24 horas aproximadamente.

## Micro-ondes, étape 4

Une fois la stérilisation terminée, retirer du micro-ondes. **Les composants sont très chauds. Manipuler avec d'extrêmes précautions.**

Laisser le stérilisateur refroidir complètement et assécher à fond, avant de le ranger dans un endroit frais et sec.

Il faut toujours se nettoyer les mains à fond avant de toucher les objets assainis. Les articles stérilisés resteront stériles pendant environ 24 heures, à l'intérieur du stérilisateur avec le couvercle en place.

## Care and Maintenance

**CLEANING:** Make sure the Sterilizer is unplugged and the power cord is disconnected before cleaning. Clean Sterilizer regularly. After each use allow to cool down completely, pour out leftover water and dry the inside thoroughly. Use a soft damp cloth to clean the Sterilizer. Do NOT use bleach or any other harsh chemicals. Sterilizer is NOT dishwasher safe. Dry thoroughly before storing. Store in a cool, dry place. When cleaning the Sterilizer Tank, never immerse it in water or any other liquid.

**DESCALING:** It is normal for deposits of limescale to form on the heating plate/tank or in the microwave base. These can vary in size and intensity according to the hardness of the water used in the appliance. Over time, an excessive amount of limescale could reduce the performance or damage the appliance if the deposits are not regularly descaled. It is recommended that the appliance be descaled at least once a week, or each time deposits of limescale are found on the heating plate/tank or on the microwave base.

Use a household descaling solution for the following steps.

1. Unplug the unit and make sure it has cooled down completely.
2. Pour 4.5 oz (130 ml) of descaling solution into the hotplate/tank or into the microwave base, following the instructions provided for the descaling solution.
3. Based on the quantity of limescale to be removed, allow the solution to act for a maximum of 2 hours. Never switch the Sterilizer on when the container is being soaked in the descaling solution.
4. Empty out the heating plate/tank or microwave base.
5. Remove any residue with a soft cloth and rinse several times, pouring 7 oz (200 ml) of drinkable tap water into the heating plate/tank or microwave base and empty out. Finally, dry the appliance carefully with a soft dry cloth before using it again.

## Cuidado y mantenimiento

**LIMPIEZA:** Asegúrese de que el esterilizador esté desenchufado y que el cable de alimentación esté desconectado antes de limpiar. Limpie el esterilizador con frecuencia. Luego de cada uso, deje que se enfríe por completo, tire el excedente de agua y seque bien el interior. Utilice un paño húmedo suave para limpiar el esterilizador. NO utilice blanqueador ni ningún otro químico agresivo. El esterilizador NO es apto para lavaplatos. Séquelo bien antes de guardarlo. Guárdelo en un lugar fresco y seco. Cuando limpie el recipiente esterilizador, nunca lo sumerja en agua ni en ningún otro líquido.

**ELIMINACIÓN DEL SARRO:** Es normal que se forme sarro en la placa/recipiente de calentamiento o en la base para microondas. La cantidad o intensidad del sarro puede variar conforme la dureza del agua utilizada en el aparato. Con el paso del tiempo, la cantidad excesiva de sarro podría reducir el rendimiento o dañar el aparato si no se quita regularmente. Se recomienda que el aparato se limpie al menos una vez a la semana o cada vez que se forme sarro en la placa/recipiente de calentamiento o en la base para microondas.

Utilice una solución para eliminar sarro para lo que se menciona a continuación.

1. Desenchufe la unidad y asegúrese de que se haya enfriado por completo.
2. Vierta 4.5 oz (130 ml) de solución para eliminar sarro en el recipiente/placa de calentamiento o en la base para microondas, conforme las instrucciones provistas para el uso de dicha solución.
3. Conforme la cantidad de sarro que haya que remover, deje que la solución actúe durante un máximo de 2 horas. Nunca encienda el esterilizador cuando el contenedor tenga la solución para eliminar sarro.
4. Desocupe la placa/recipiente de calentamiento o la base para microondas.
5. Quite los restos con un paño suave y enjuague varias veces: coloque 7 oz (200 ml) de agua potable en la placa/recipiente de calentamiento o en la base para microondas y luego quite el agua. Finalmente, seque el aparato con cuidado con un paño suave y seco antes de utilizarlo nuevamente.

## Entretien et nettoyage

**NETTOYAGE:** S'assurer que le cordon du stérilisateur est débranché de l'appareil et de la prise murale avant le nettoyage. Nettoyer régulièrement le stérilisateur. Après chaque usage, laisser l'appareil refroidir complètement, vider l'eau et assécher l'intérieur à fond. Essuyer le stérilisateur avec un linge doux humide. Ne PAS utiliser de javellisant ni d'autres produits chimiques forts. Ce stérilisateur ne se lave pas au lave-vaisselle. Bien assécher avant de ranger. Conserver dans un endroit frais et sec. Lors du nettoyage de ce stérilisateur, ne jamais l'immerger dans l'eau ni aucun autre liquide.

**DÉTARTRAGE:** Il est normal que des dépôts de calcaire se forment sur la plaque chauffante, dans le réservoir ou dans la base pour micro-ondes. Celles-ci peuvent varier en surface et en profondeur selon la dureté de l'eau utilisée dans l'appareil. Avec le temps, une quantité excessive de calcaire pourrait réduire le rendement de l'appareil ou l'endommager si les dépôts ne sont pas régulièrement retirés par détartrage. Il est recommandé de détartrer l'appareil au moins une fois par semaine, ou chaque fois que des dépôts de calcaire se trouvent sur la plaque chauffante, dans le réservoir ou sur la base du micro-ondes.

Utiliser une solution de détartrage domestique pour les étapes suivantes.

1. Débrancher l'appareil et s'assurer qu'il a complètement refroidi.
2. Verser 130 ml (4,5 oz) de solution de détartrage dans la plaque chauffante/le réservoir ou dans la base du micro-ondes, en suivant les instructions fournies pour la solution de détartrage.
3. En fonction de la quantité de calcaire à éliminer, laisser agir la solution pendant 2 heures maximum. Ne jamais allumer le stérilisateur lorsque le récipient est rempli de solution de détartrage.
4. Vider la plaque chauffante, le réservoir ou la base du micro-ondes.
5. Retirer tout résidu avec un chiffon doux et rincer plusieurs fois, en versant 200 ml (7 oz) d'eau du robinet potable dans la plaque chauffante, le réservoir ou la base du micro-ondes et vider. Enfin, assécher soigneusement l'appareil avec un chiffon doux et sec avant de le réutiliser.

## Trouble Shooting and Repair

PROBLEM	POSSIBLE CAUSE	SOLUTION
The Sterilizer does not turn ON.	There is no power.	Check that there is power in the electrical outlet.
	The ON/OFF switch (located on the back of the appliance) is in the "OFF" position.	Move the switch to ON position.
	The cord plug or the cord connector has not been plugged in correctly, or they are damaged.	Check that the plug and connector have been plugged in correctly, and that they are in good condition. Should the product still not work, contact Customer Service.
	Appliance was submerged in water.	Discard unit.
The feeding bottles are stained at the end of the sanitation cycle.	There are scale deposits in the appliance.	The Sterilizer needs to be descaled. See "Care and Maintenance" section for more details.
	High mineral content in tap water.	Use distilled water.
Noise – Incomplete cycle.	Excessive scale deposits on heating plate.	The Sterilizer needs to be descaled. See "Care and Maintenance" section for more details.
The indicator light does not come ON when you press the 'CYCLE' button.		Power OFF the appliance by pressing the ON/OFF switch (located on the back of the appliance). Unplug the cord from the wall outlet and allow the Sterilizer to cool completely. Plug the cord into the wall outlet and power ON the appliance by pressing the ON/OFF switch. Press the "CYCLE" button (located on the front of the appliance).  Should the product still not work, contact Customer service.
Rapid scale build-up.	Use of tap water with high mineral content, softened or treated water.	Use distilled water.  The Sterilizer needs to be descaled. See "Care and Maintenance" section for more details.

## Solución de problemas y reparación

PROBLEMA	CAUSA POSIBLE	SOLUCIÓN
El esterilizador no se enciende.	No hay corriente.	Verifique que haya corriente en el tomacorriente.
	El interruptor de ENCENDIDO/ APAGADO (ubicado en la parte trasera del aparato) se encuentra en la posición "APAGADO".	Coloque el interruptor en la posición ENCENDIDO.
	El enchufe o conector del cable no se ha enchufado correctamente o está dañado.	Verifique que el enchufe y el conector se hayan enchufado correctamente y que estén en buenas condiciones. Si el producto aún no funciona, comuníquese con el Servicio al cliente.
	Se sumergió el aparato en agua.	Deseche la unidad.
Los biberones se tiñen al final del ciclo de saneamiento.	Hay depósitos de capa de calcio en el aparato.	Se debe eliminar la capa de calcio del esterilizador. Vea la sección "Cuidado y mantenimiento" para obtener más detalles.
	Alto contenido de minerales en el agua del grifo.	Use agua destilada.
Ruido – Ciclo incompleto.	Depósito excesivo de capa de calcio en la placa de calentamiento.	Se debe eliminar la capa de calcio del esterilizador. Vea la sección "Cuidado y mantenimiento" para obtener más detalles.
La luz indicadora no se enciende al presionar el botón "CICLO".		Apague el aparato presionando el interruptor de ENCENDIDO/ APAGADO (ubicado en la parte trasera del aparato). Desenchufe el cable del tomacorriente y deje que el esterilizador se enfríe por completo. Conecte el cable al tomacorriente y encienda el aparato presionando el interruptor de ENCENDIDO/ APAGADO. Presione el botón "CICLO" (situado en la parte delante del aparato).  Si el producto aún no funciona, comuníquese con el Servicio al cliente.
Acumulación rápida de capa de calcio.	Uso de agua de grifo con contenido mineral alto o de agua suavizada o tratada.	Use agua destilada.  Se debe eliminar el capa de calcio del esterilizador. Vea la sección "Cuidado y mantenimiento" para obtener más detalles.

## Dépannage et réparation

PROBLÈME	CAUSE POSSIBLE	SOLUTION
Le stérilisateur ne se met pas en marche.	Il est hors tension.	Vérifier s'il y a du courant dans la prise électrique murale.
	L'interrupteur « MARCHE/ARRÊT » sur le côté est en position d'ARRÊT.	Mettre le commutateur électrique en position de MARCHE.
	La pièce de jonction ou la fiche du cordon n'est pas branchée correctement ou est endommagée.	Vérifier que la pièce de jonction et la fiche du cordon sont adéquatement branchées et qu'elles sont en bon état. Si l'appareil ne fonctionne toujours pas, communiquer avec le service à la clientèle.
	L'appareil a été immergé dans l'eau.	Mettre l'appareil aux rebus.
Les biberons sont tachés après la fin du cycle de sanitaire.	Il y a des dépôts de tartre dans l'appareil.	Il est nécessaire de détartrer le stérilisateur. Consulter la section « Entretien et nettoyage » pour plus de détails.
	Forte concentration de minéraux dans l'eau.	Utiliser de l'eau distillée.
Bruit; cycle incomplet.	Dépôts excessifs de tartre sur la plaque chauffante.	Il est nécessaire de détartrer le stérilisateur. Consulter la section « Entretien et nettoyage » pour plus de détails.
Le voyant lumineux ne s'allume pas lorsqu'on appuie sur le bouton « CYCLE ».		Éteindre l'appareil en appuyant sur l'interrupteur « MARCHE/ARRÊT » (situé à l'arrière de l'appareil). Débrancher le cordon de la prise murale et laisser le stérilisateur refroidir entièrement. Rebrancher le cordon dans la prise murale et mettre l'appareil en marche en appuyant sur l'interrupteur « MARCHE/ARRÊT ». Appuyer sur le bouton « CYCLE » (situé à l'avant de l'appareil).  Si l'appareil ne fonctionne toujours pas, communiquer avec le service à la clientèle.
Accumulation rapide de tartre.	Utilisation d'eau du robinet contenant une forte concentration de minéraux ou d'eau adoucie ou traitée.	Utiliser de l'eau distillée.  Il est nécessaire de détartrer le stérilisateur. Consulter la section « Entretien et nettoyage » pour plus de détails.

## For More Information

### Más información

### Pour plus d'information

Please do not return this product to the store. If you have any questions or comments about this product, or are missing any of the parts, contact us in one of the following ways:



(877)-424-4226



info@chiccousa.com



www.chiccousa.com



1826 William Penn Way  
Lancaster, PA 17601

Si tiene preguntas o sugerencias sobre este producto, o falta alguna de las partes, no devuelva este producto a la tienda. Comuníquese con nosotros por alguno de los siguientes medios:

Si vous avez des questions ou commentaires, au sujet de ce produit, ou si certaines pièces sont manquantes, veuillez ne pas retourner ce produit au magasin. Communiquez avec nous de l'une des façons suivantes :

## Technical Information

### Información técnica

### Renseignements techniques

Reference / Referencia / Référence: 00007391100070

Electrical Ratings: / Eléctricas: / Caractéristiques électriques: 650W 120V~ 60Hz

Model / Modelo / Modèle: 06951\_SU

Made In China / Hecho en China / Fabriqué en Chine



= WARNING!  
= ADVERTENCIA!  
= MISE EN GARDE



= WARNING! Hot Steam.  
= ADVERTENCIA! Vapor Caliente  
= ATTENTION! Vapeur Chaude.



= WARNING! Hot Surface.  
= ADVERTENCIA! de Superficie Caliente  
= ATTENTION! Surface Chaude

**UL**  
LISTED  
Baby Bottle  
Sterilizer  
4ZZ6



[www.chiccousa.com](http://www.chiccousa.com)