



⚠ Advertencia: Evite lesiones graves o la muerte de su niño. Debe leer y comprender las instrucciones del adaptador de asiento de seguridad/cesta Corso Flex y las instrucciones de la Guía del usuario. Si no comprende estas instrucciones, **DETÉNGASE y llame a Chicco al 1-877-424-4226.**

SS0040S_01

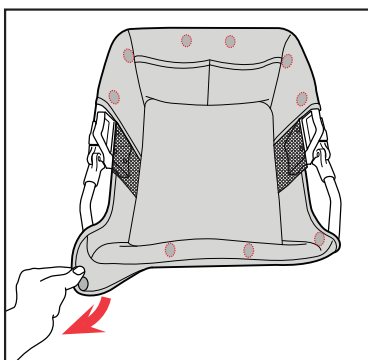
INSTRUCCIONES:

Adaptador de asiento de seguridad/cesta Corso® Flex

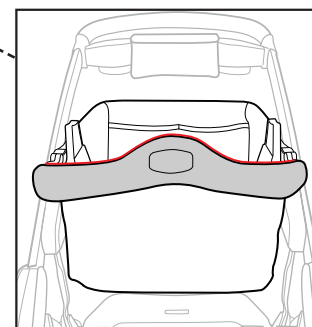
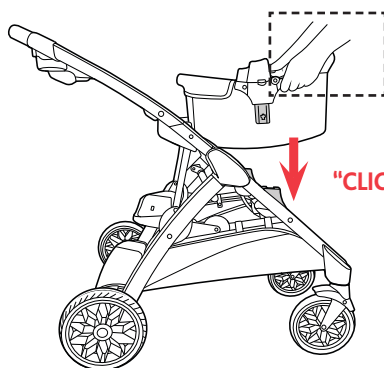
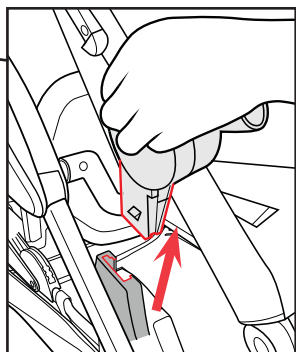
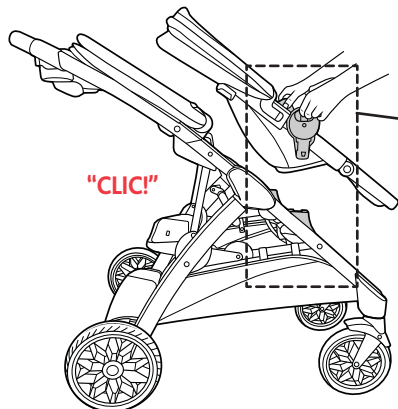
IMPORTANTE: Consulte las instrucciones incluidas con el producto.

Adaptador para asiento de seguridad infantil y función básica:

- El adaptador para asiento de seguridad infantil solo se acoplará a la estructura del cochecito en una dirección.
- El adaptador para asiento de seguridad infantil puede fijarse a la estructura del cochecito en las posiciones modulares superior o inferior.
- Un asiento de seguridad infantil Chicco solo se acoplará al adaptador para asiento de seguridad infantil en una dirección, mirando hacia los padres.
- El adaptador para asiento de seguridad infantil incluye una cesta de tela que puede utilizarse como cesta de almacenamiento adicional.
- La cesta de tela del adaptador para asiento de seguridad infantil puede retirarse desenganchando los puntos de sujeción de la tela (10 broches) de alrededor de la estructura del adaptador.



- El adaptador para asiento de seguridad infantil se puede utilizar sin la cesta de tela para acoplar un asiento infantil Chicco al cochecito.
- El adaptador para asiento de seguridad infantil se puede utilizar con la cesta de tela para acoplar un asiento infantil Chicco al cochecito. No guarde nada en la cesta cuando coloque un asiento infantil Chicco.

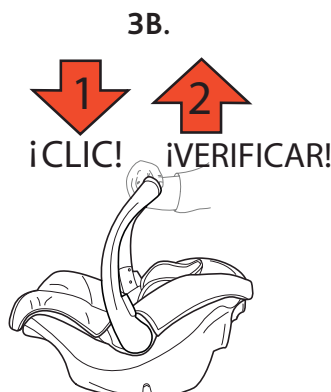
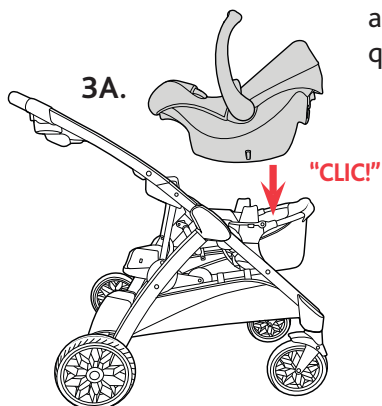


1 El asiento modular puede retirarse para acoplar el adaptador para asiento de seguridad infantil. Para retirar el asiento modular, presione los botones situados en el interior de ambos cubos, tal como se muestra, y levántelos para extraer el asiento.

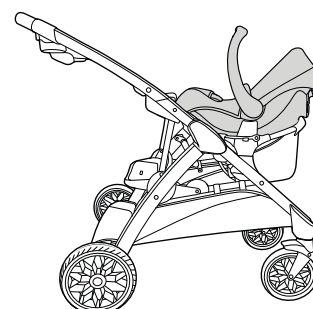
2 Abra el aro del adaptador y localice la curvatura hacia arriba del adaptador. Esta curva siempre mira hacia la parte delantera del cochecito. Alinee las lengüetas de ambos lados del adaptador para asiento de seguridad infantil con las ranuras de la estructura del cochecito, tal como se muestra. Empuje hacia abajo hasta que encaje en su sitio. Tire del adaptador para asiento de seguridad infantil hacia arriba para asegurarse de que quedó firmemente sujetado a la estructura del cochecito.

⚠ ADVERTENCIA

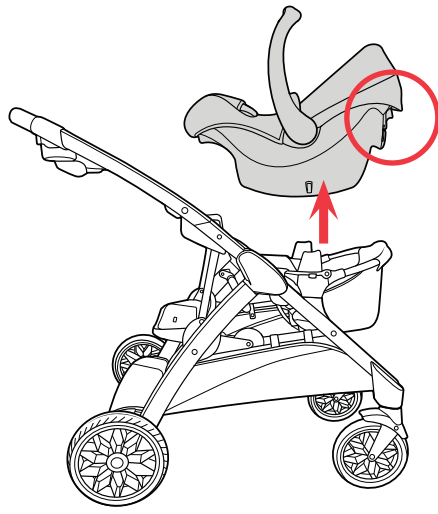
UTILICE ÚNICAMENTE un asiento de seguridad infantil Chicco con este producto. Siempre verifique que el niño esté correctamente asegurado con el arnés en el asiento de seguridad. Utilice este producto únicamente para transportar bebés que no superen el tamaño o el peso permitidos por el asiento de seguridad infantil. Antes de utilizar el producto, consulte el manual del propietario del asiento de seguridad infantil de Chicco para familiarizarse con las advertencias adicionales y las instrucciones de uso.



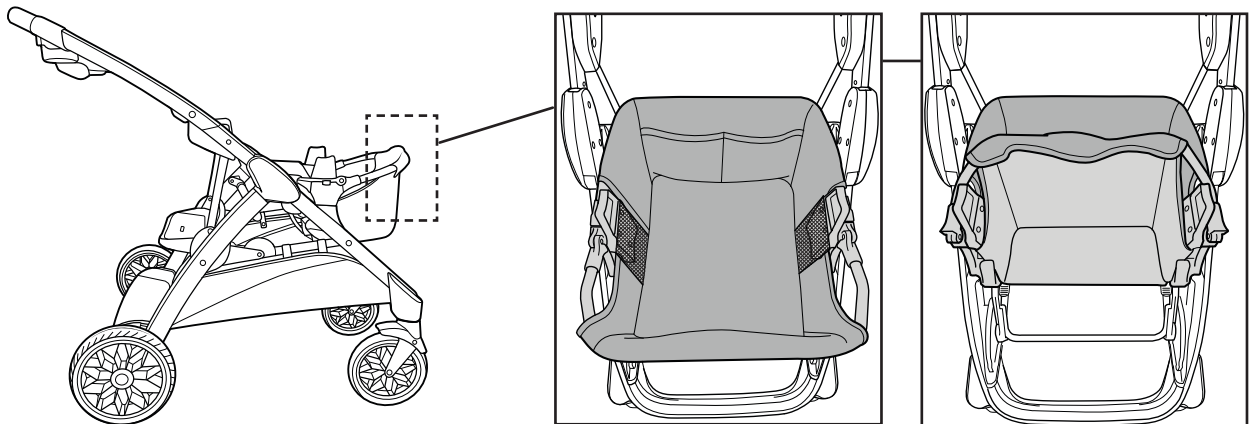
Asiento infantil orientado hacia los padres en posición modular inferior IN



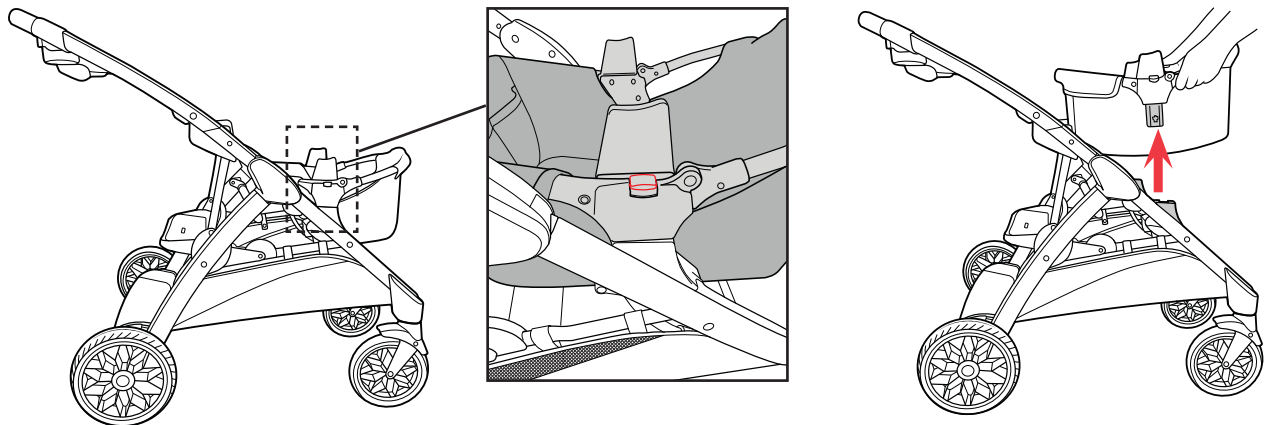
3 Cuando se utiliza un asiento de seguridad infantil con la posición modular inferior IN. Asegúrese de retirar la barra de sujeción antes de colocar el asiento de seguridad infantil en el adaptador, o utilice la posición modular inferior OUT. Con el adaptador para asiento de seguridad infantil acoplado, coloque el asiento de seguridad infantil Chicco en el adaptador (3A). El asiento de seguridad infantil solo puede colocarse orientado hacia los padres. Asegúrese de que el asiento de seguridad infantil encaje en el adaptador para asiento de seguridad infantil en ambos lados. Tire del asiento de seguridad infantil para asegurarse de que se encuentre sujeto a la estructura del cochecito (3B).



4 Para quitar el asiento de 30 seguridad infantil, presione la manija de liberación ubicada en la parte trasera el asiento de seguridad infantil y levante mango de transporte.



5 Para plegar el adaptador para asiento de seguridad infantil cuando no se utilice. Levante la estructura delantera y gírela hacia la estructura trasera.



6 Para retirar el adaptador para asiento de seguridad infantil, presione los dos botones del accesorio y tire hacia arriba.