



Lea todas las instrucciones **ANTES**
de armar y **USAR** este producto.

**CONSERVE LAS INSTRUCCIONES
PARA USO FUTURO.**

CORSO® FLEX

Cohecito convertible

*Manual
del propietario*

⚠️ ADVERTENCIA

El incumplimiento de todas las advertencias e instrucciones puede provocar lesiones graves o la muerte. Por la seguridad de su hijo, lea las etiquetas y el manual del propietario antes de utilizar el producto.

- CONSERVE EL MANUAL DEL PROPIETARIO PARA USO FUTURO.
- REQUIERE QUE LO ARME UN ADULTO.
- NUNCA DEJE AL NIÑO DESATENDIDO. Cuando el niño esté en el cochecito, vigílelo en todo momento.
- EVITE LAS LESIONES GRAVES que podrían producirse a causa de la caída o deslizamiento del producto. Recuerde siempre utilizar el cinturón de seguridad. Después de sujetar las hebillas, ajuste bien los cinturones alrededor del niño.
- Los niños deben tener abrochado el cinturón de seguridad en todo momento mientras estén sentados en el asiento para niños.
- EVITE APRETARSE LOS DEDOS: Tenga cuidado al plegar y desplegar el cochecito. Asegúrese de que el cochecito esté completamente abierto y seguro antes de permitir que su hijo se acerque a él.
- EL USO DEL COCHECITO con dos niños que pesen más de 40 libras (18.1 kg) cada uno, o cuyas respectivas alturas superen las 43 pulgadas (109.2 cm), provocará un desgaste y una tensión excesivos en el cochecito.
- Nunca utilice el cochecito con más de dos niños al mismo tiempo.
- Recomendación: Solo pueden usar la plataforma los niños mayores de 2 años y medio que tengan un buen sentido del equilibrio y de la coordinación.
- EL COCHECITO DEBE USARSE sólo a velocidad de caminata. No debe usar este producto mientras está corriendo, patinando, etc.
- ¡EVITE LOS VUELCOS! NO sobrecargue el asiento delantero, el asiento para niños ni la plataforma para pararse más allá de los niveles de peso recomendados.
- PARA EVITAR QUE EL COCHECITO SE INCLINE, no coloque más de 3 libras (1.4 kg) sobre la bandeja para padres/soporte para vasos.
- PARA EVITAR QUEMADURAS, nunca coloque líquidos calientes sobre la portavasos.
- PARA EVITAR UNA INESTABILIDAD PELIGROSA, nunca coloque carteras, bolsas de compras, paquetes o accesorios en el asa o en la capota. No cargue más de 10 libras (4.5 kg) en el cestillo portaobjetos.
- NO utilice el cestillo portaobjetos para transportar al niño.

⚠️ ADVERTENCIA

El incumplimiento de todas las advertencias e instrucciones puede provocar lesiones graves o la muerte. Por la seguridad de su hijo, lea las etiquetas y el manual del propietario antes de utilizar el producto.

- Evite quemaduras: Nunca coloque líquidos calientes en el soporte para vasos. El peso máximo en el soporte para vasos es de 3 libras (1.4 kg).
- NUNCA PERMITA QUE EL COCHECITO se utilice como juguete.
- SUSPENDA EL USO DEL COCHECITO si se daña o se rompe.
- EVITE LA ESTRANGULACIÓN. NO coloque elementos con cuerdas alrededor del cuello del niño, no suspenda cuerdas de este producto ni coloque cordones en los juguetes.
- NUNCA UTILICE EL COCHECITO EN ESCALERAS, ya sean comunes o mecánicas. Puede perder repentinamente el control del cochecito y su hijo puede caerse. Asimismo, tenga extremo cuidado cuando suba o baje un escalón o cordón de vereda.
- Antes del uso, retire y deseche todas las bolsas de plástico y los materiales de embalaje y manténgalos fuera del alcance de los niños.
- Antes del armado, verifique que no se hayan dañado el producto ni sus componentes durante el transporte.
- No utilice accesorios, piezas de repuesto ni componentes que no hayan sido suministrados o aprobados por Chicco, ya que podrían comprometer la seguridad del cochecito.
- No intente sujetar ningún asiento de seguridad infantil al cochecito que no sea el asiento de seguridad infantil de Chicco. Utilizar este cochecito con asientos de seguridad infantil de otros fabricantes puede provocar lesiones o la muerte.

ADVERTENCIA

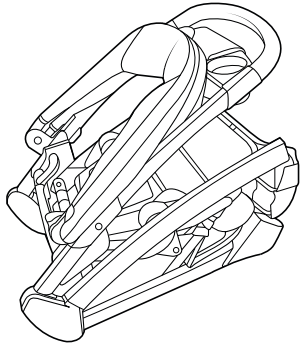
El incumplimiento de todas las advertencias e instrucciones puede provocar lesiones graves o la muerte. Por la seguridad de su hijo, lea las etiquetas y el manual del propietario antes de utilizar el producto.

Usar el asiento de seguridad infantil de Chicco con el cochecito:

- **DEBE RETIRARSE** la bandeja para niños a fin de usar el asiento de seguridad infantil Chicco.
- **SÓLO UTILICE** este producto con el asiento de seguridad infantil de Chicco.
- Utilice este producto sólo para transportar bebés que no superen el tamaño o el peso permitido por el asiento de seguridad infantil.
- **RIESGO DE CAÍDAS:** Verifique siempre que el asiento de seguridad infantil esté bien sujetado a la estructura del cochecito, tirando del asiento de seguridad hacia arriba.
- **ASEGURE SIEMPRE** al niño con el arnés del asiento de seguridad infantil. Asegúrese siempre de que el niño esté correctamente sujetado con el arnés en el asiento de seguridad.
- Consulte el manual del propietario de su asiento de seguridad infantil de Chicco para advertencias e instrucciones adicionales ante de usar este producto.

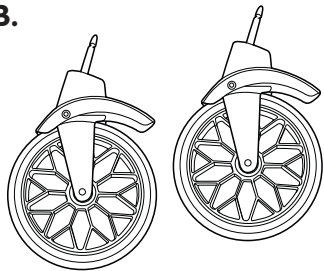
Componentes

A.



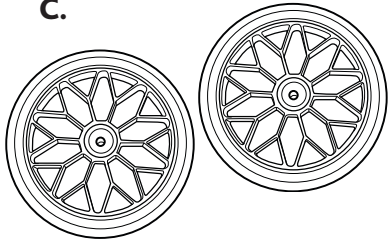
A. - Estructura del cochecito :
El asiento para niños y la plataforma para pararse se fijan a la estructura del cochecito La capota auxiliar se fija a la estructura del cochecito

B.



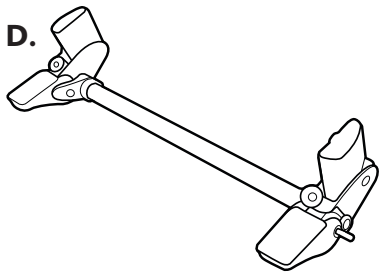
B. - Ruedas delanteras

C.



C. - Ruedas traseras

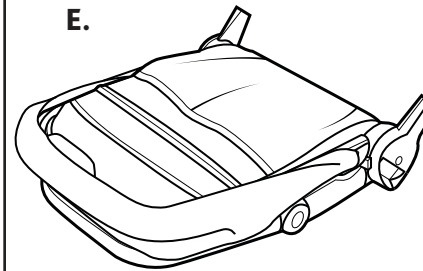
D.



D. - Conjunto del eje trasero

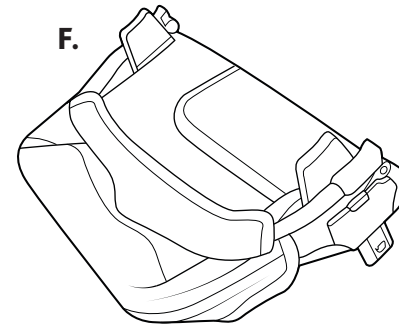
Componentes

E.



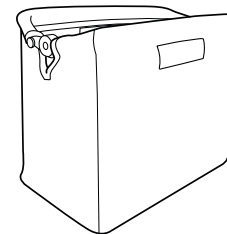
E. - Asiento modular con capota

F.



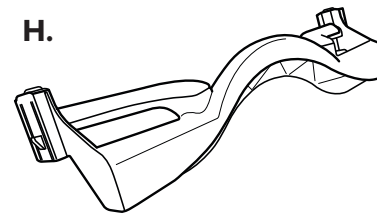
F. - Adaptador de asiento de seguridad infantil con cesta desmontable

G.



G. - Cesta de compras pequeña

H.



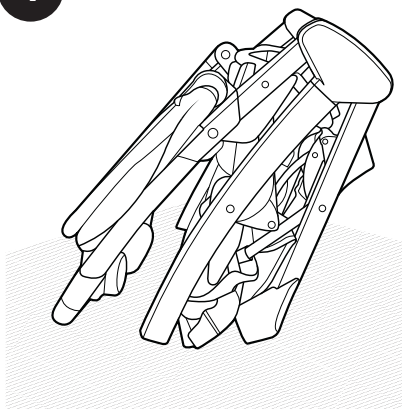
H. - Barra de agarre

Cómo armar el cochecito

⚠️ ADVERTENCIA

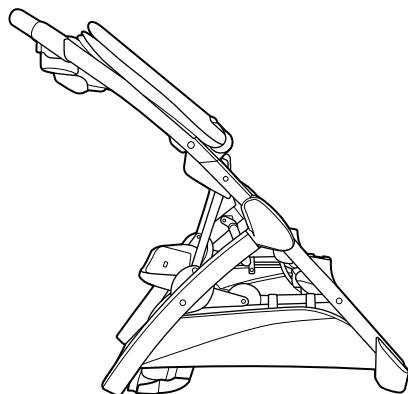
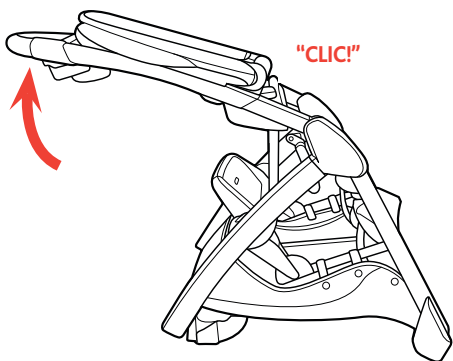
Al abrir el cochecito, asegúrese de que su hijo, u otros niños, se encuentren a una distancia segura. Asegúrese de que cuando realice estas operaciones, las partes móviles del cochecito, no entren en contacto con su hijo.

1



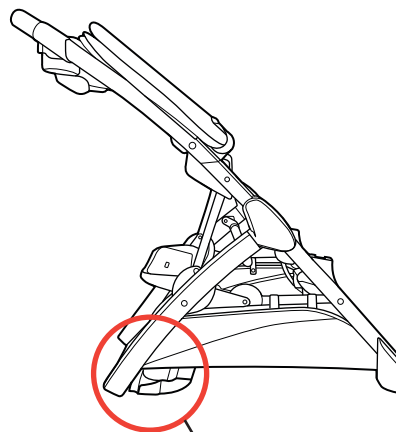
Si tiene pisos de madera o linóleo tal vez quiera realizar este paso sobre una alfombra o colocar alguna protección para sus pisos.

1. Coloque la estructura del cochecito (A) de lado, como se muestra. Localice la manija, gírela hacia arriba y despliegue la estructura del cochecito. Asegúrese de que la estructura esté completamente abierta y bloqueada presionando hacia abajo la manija.

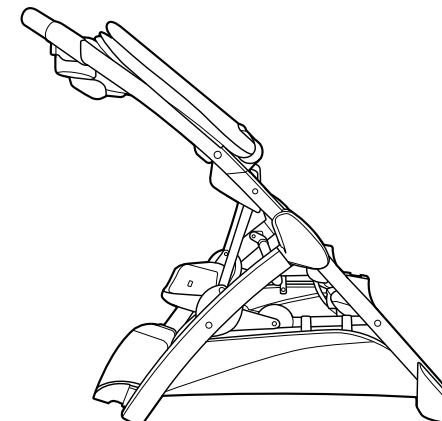
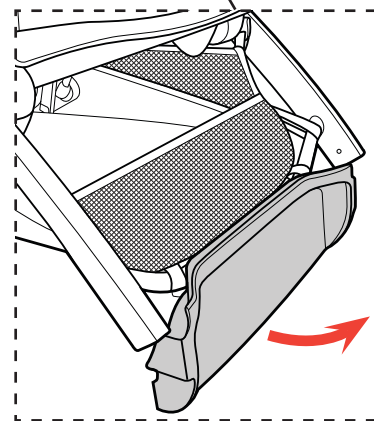


Cómo armar el cochecito

2

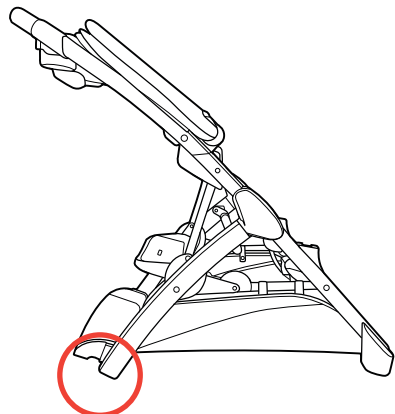


2. Para fijar el conjunto del eje trasero (D), gire la plataforma para pararse hacia arriba hasta su posición correcta. Esto permitirá que el conjunto del eje trasero se fije firmemente a la estructura del cochecito.



Cómo armar el cochecito

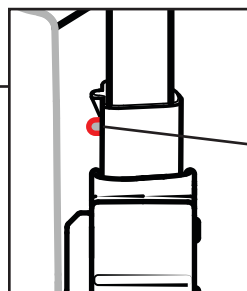
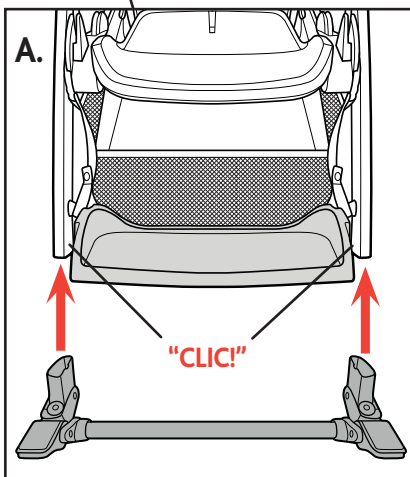
3



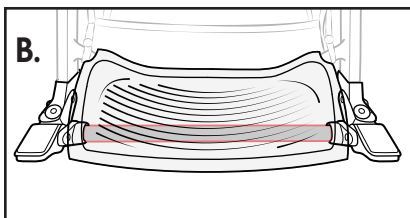
3. Alinee el conjunto del eje trasero (D) con la estructura del cochecito. Asegúrese de que la plataforma para pararse esté en la posición correcta, tal como se muestra en 3A.

Luego, sujete el conjunto del eje trasero a la estructura del cochecito, asegurándose de que ambos botones con broches queden bien colocados en los agujeros de ambos lados del montaje del eje trasero.

Verifique la barra del eje trasero esté ubicada debajo de la plataforma para pararse, como se indica en 3B.

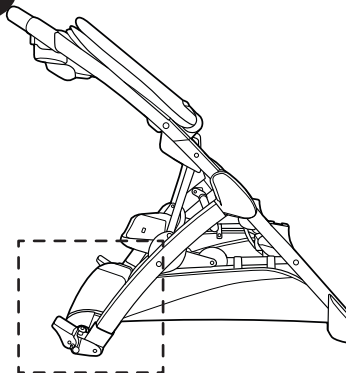


Botón de broche



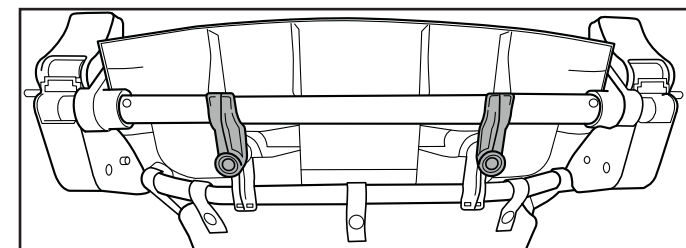
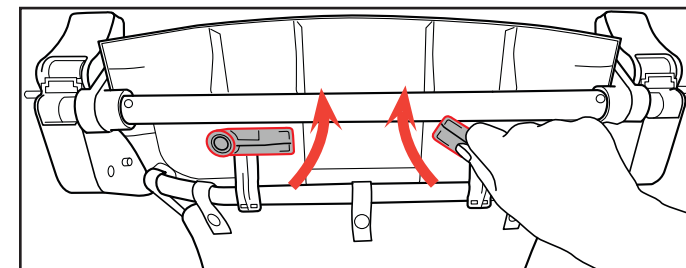
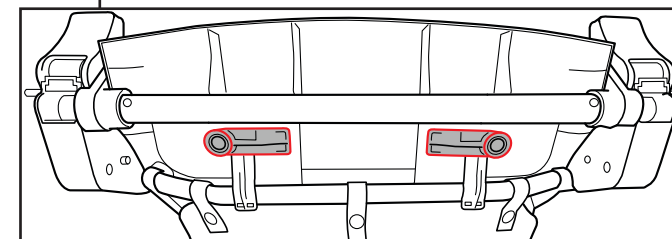
Cómo armar el cochecito

4



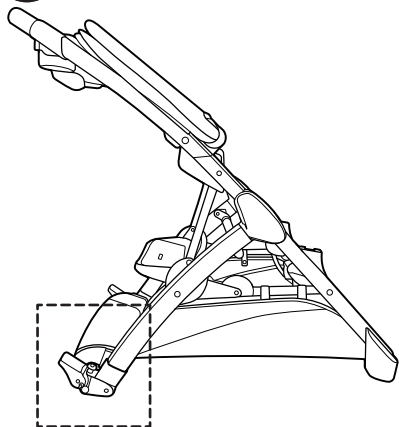
4. Si desea trabar la plataforma para pararse en el conjunto del eje trasero, dé la vuelta al cochecito y gire ambas palancas, como se muestra en la ilustración.

Las palancas de la plataforma deben girar hasta apoyarse en la parte superior del eje trasero y bloquear la plataforma para pararse en su lugar. Tire de la plataforma para asegurarse de que esté firme en el eje.



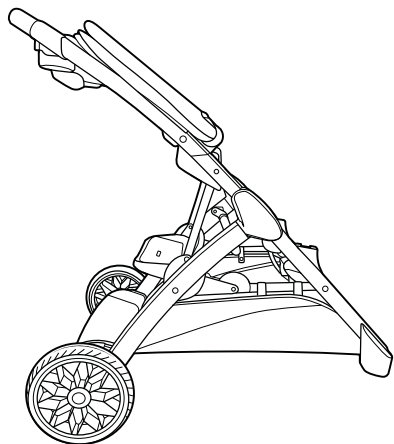
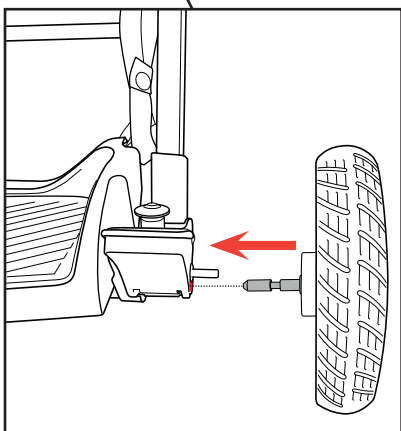
Cómo armar el cochecito

5



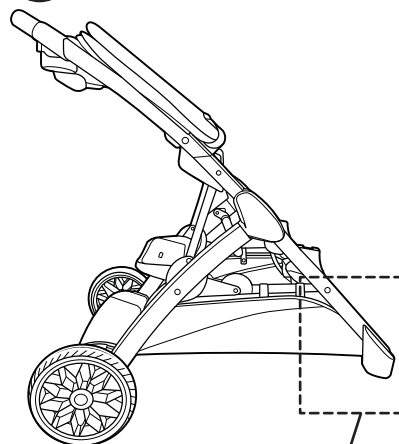
5. Fije la rueda trasera (C) a la estructura del cochecito alineando e insertando el eje de la rueda trasera en la abertura correspondiente del tubo del eje trasero del cochecito, tal como se muestra. Repita el procedimiento del otro lado. Si el pasador de freno interfiere, levante el pedal de freno para liberar el freno, o gire la rueda hasta que no interfiera con el pasador de freno y luego termine de insertar el eje de la rueda trasera.

Asegúrese de que ambas ruedas estén bien aseguradas; para ello, tire hacia fuera sobre los ensamblajes de las ruedas.



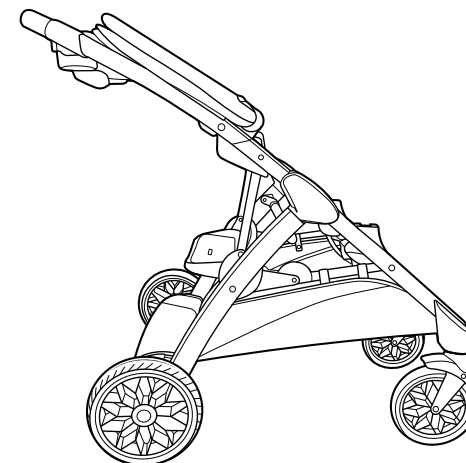
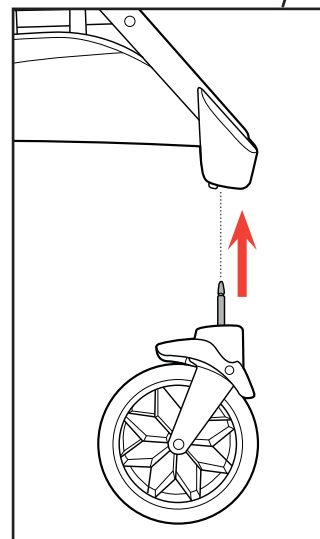
Cómo armar el cochecito

6



6. Coloque las ruedas delanteras (B) en la estructura del cochecito: alinee e inserte la clavija de la rueda delantera en el orificio correspondiente en la pata delantera del cochecito, como se muestra. Repita del otro lado.

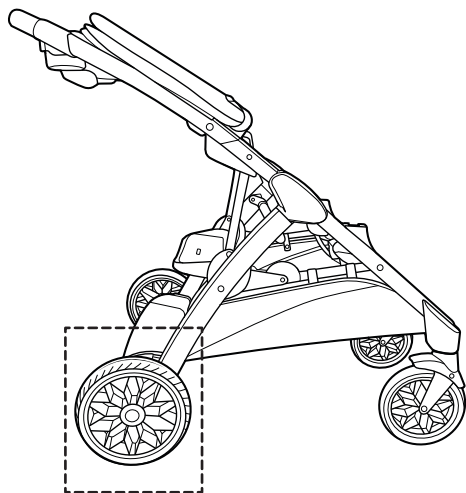
Asegúrese de que ambas ruedas estén bien aseguradas; para ello, tire hacia abajo sobre los ensamblajes de las ruedas.



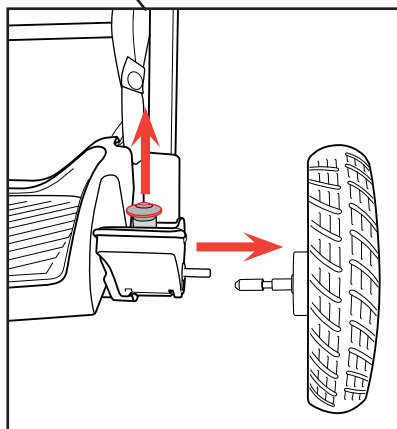
Cómo armar el cochecito

Si necesita desmontar las ruedas

7A

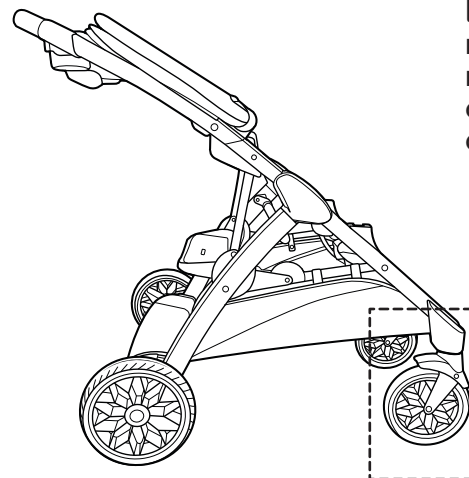


7A. Retire las ruedas traseras tirando de la palanca de liberación, justo encima de la palanca de freno, tal como se muestra. Y, al mismo tiempo, saque la rueda trasera de la estructura del cochecito. Repita el procedimiento del otro lado.

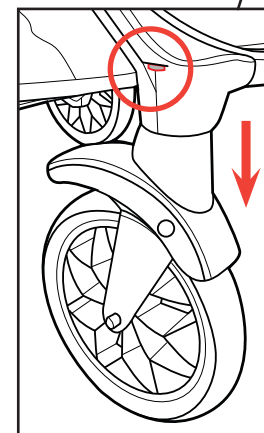


Cómo armar el cochecito

7B



7B. Retire las ruedas delanteras presionando el botón de liberación, justo encima de la rueda (como se muestra). Y, al mismo tiempo, retire la rueda delantera de la estructura del cochecito. Repita del otro lado.

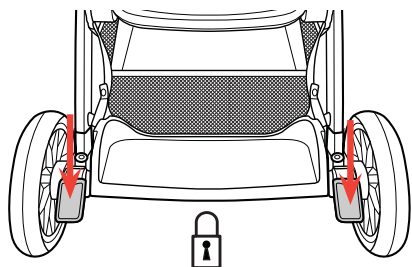


Cómo utilizar los frenos

⚠️ ADVERTENCIA

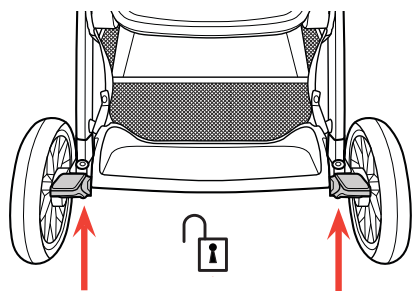
Siempre active los frenos cuando el cochecito esté inmóvil. Nunca deje el cochecito parado en una superficie inclinada con el niño sentado, sin importa si los frenos están activados.

8A



8A. Empuje hacia abajo las palancas de bloqueo de los frenos que se encuentran a cada lado del conjunto de las ruedas traseras para bloquear las ruedas traseras.

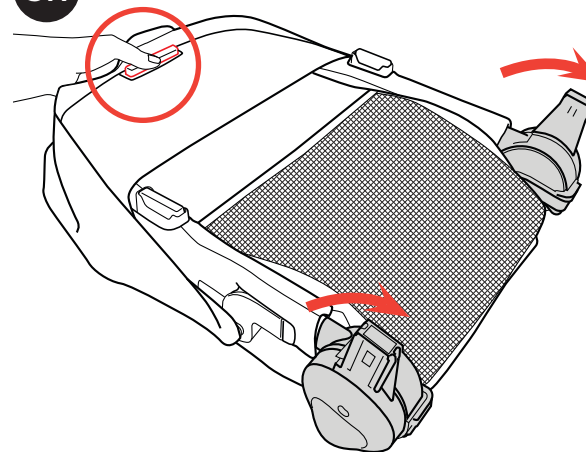
8B



8B. Levante las palancas de bloqueo de los frenos para desbloquear las ruedas traseras.

Cómo utilizar el asiento modular

9A

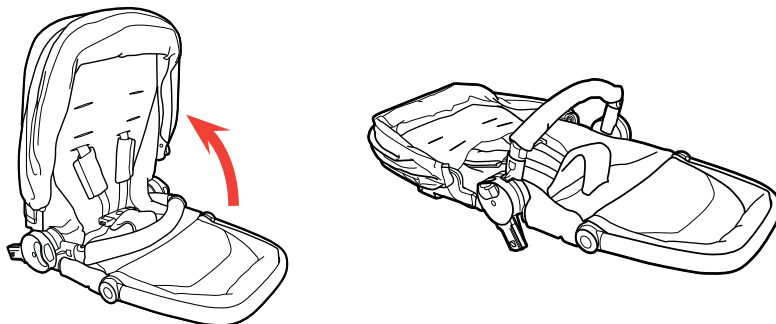


9A. Prepare el asiento modular (E) para acoplarlo a la estructura del cochecito. Asegúrese de que los postes de los cubos estén ambos en la misma posición, tal como se muestra.

Si no es así, apriete la manija de reclinación con una mano y gire el poste del cubo con la otra.

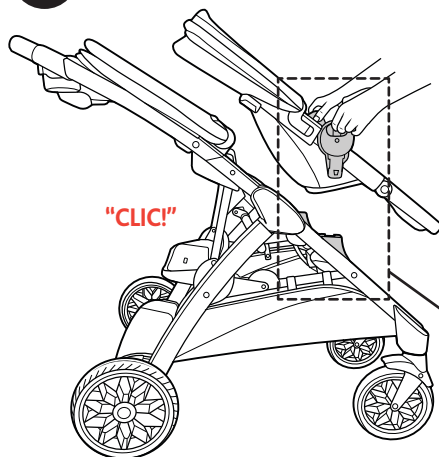
Cómo utilizar el asiento modular

9B

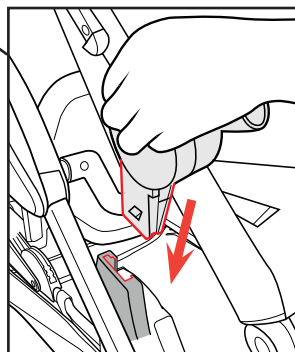


9B. Abra la estructura del asiento (E). Alinee e inserte los cubos de fijación de ambos lados de la estructura del asiento en las ranuras de fijación inferiores de la estructura del cochecito, tal como se muestra (9C). Tire de la estructura del asiento hacia arriba para asegurarse de que quedó firmemente sujeta a la estructura del cochecito.

9C



"CLIC!"

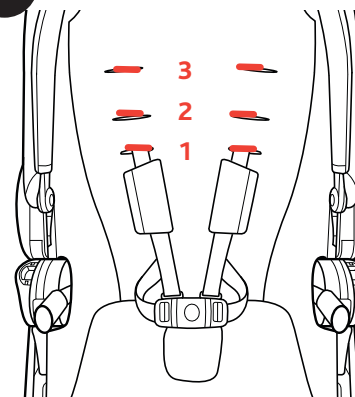


Cómo utilizar el asiento modular

⚠ ADVERTENCIA

Este cochecito tiene tres posiciones del arnés. Use siempre el arnés en una posición ENCIMA de la línea del hombro del niño. Si múltiples posiciones del cinturón están por encima de la línea del hombro del niño, use la más cercana a ésta.

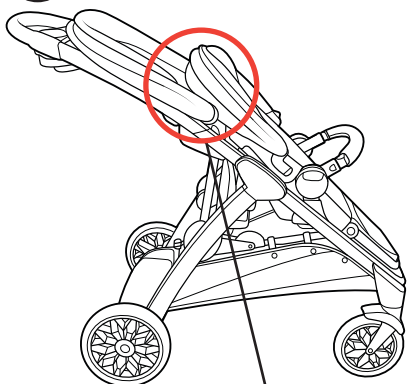
10A



10A. Los cinturones para hombros se pueden ajustar en 3 alturas diferentes como se indica.

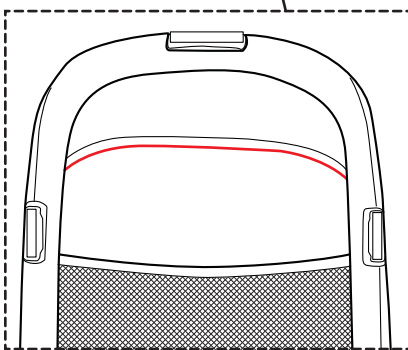
Cómo utilizar el asiento modular

10B

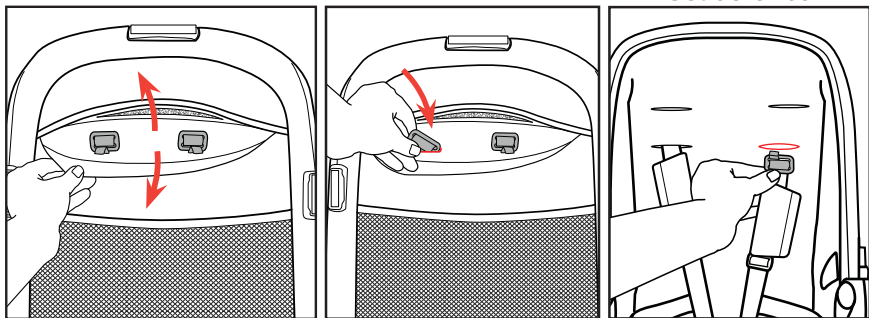


10B. Para ajustar el arnés de hombros a otra posición de altura, localice la anilla en D en el respaldo del asiento, tal como se muestra. Suelte el material de gancho y bucle en la parte superior del respaldo del asiento para exponer la tabla del asiento. Deslice el anillo en D a través de la abertura del respaldo del asiento. A continuación, tire a través de la abertura de la almohadilla del asiento. Vuelva a insertar el anillo en D en la posición de altura correcta y repita para el otro lado.

Utilice siempre la misma posición de altura para ambas correas. Dependiendo de la posición de altura del arnés de hombros, la anilla en D puede estar situada debajo de la abertura visible en el respaldo del asiento.

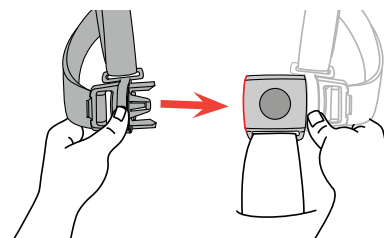
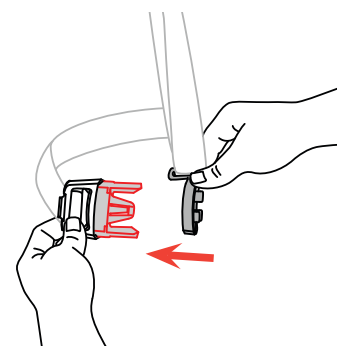
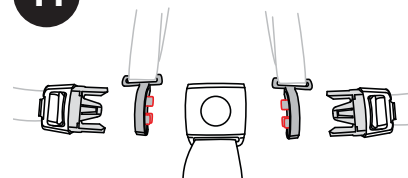


Parte delantera del asiento



Cómo utilizar el asiento modular

11



11. Este cochecito tiene un cinturón de seguridad de con 5 puntos. El conector de la correa para el hombro está diseñado para separarse del gancho del cinturón cuando no esté asegurado en la hebilla de la correa de la entrepierna.

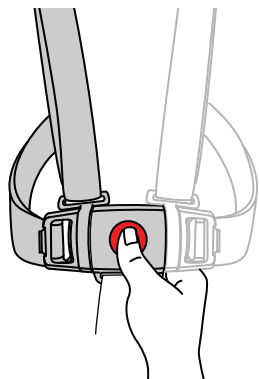
Asegúrese de que el conector de la correa del hombro esté en la posición correcta como se indica. Deslice el conector de la correa de los hombros en el gancho de la correa de la cintura y repita en el otro lado. Luego, deslice ambos ganchos de la cintura en la hebilla de la correa de la entrepierna, como se muestra. Tire de ambos lados para asegurarse de que los ganchos estén asegurados en la hebilla.

Cómo utilizar el asiento modular

⚠ ADVERTENCIA

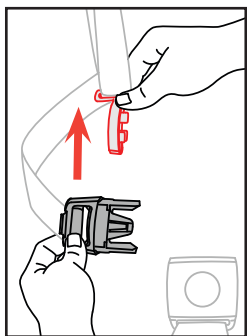
Nunca deje al niño desatendido. Evite lesiones graves ocasionadas por caídas o deslizamientos. Recuerde siempre utilizar el arnés de seguridad.

12



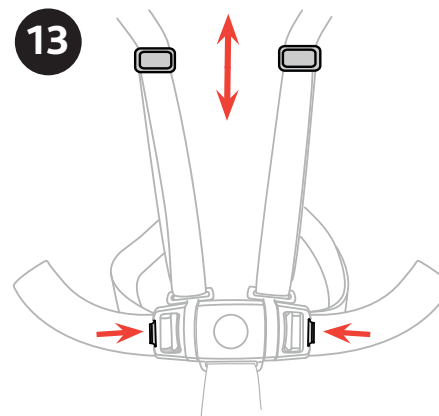
12. Puede presionar el botón que se encuentra en el centro de la hebilla y tirar de ambos ganchos de la cintura hacia afuera para liberar el arnés de seguridad.

Tire del conector de la correa de los hombros hacia arriba para retirarlo del gancho de la correa de la cintura.



Cómo utilizar el asiento modular

13

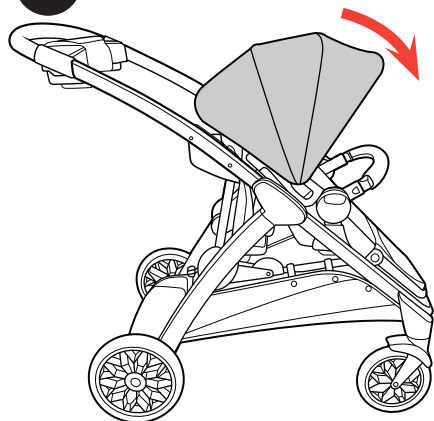


13. Tire de las hebillas de ajuste para ajustar o aflojar la longitud de las correas de los hombros.

La longitud de las correas de la cintura puede ajustarse. Presione la lengüeta en el extremo del gancho de la correa de la cintura y tire de las correas para ajustarlas o aflojarlas para que se adapten mejor a su niño.

Cómo utilizar el asiento modular

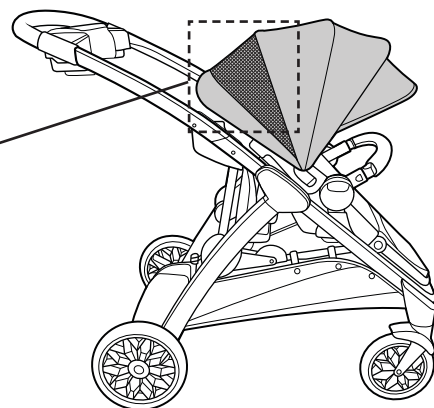
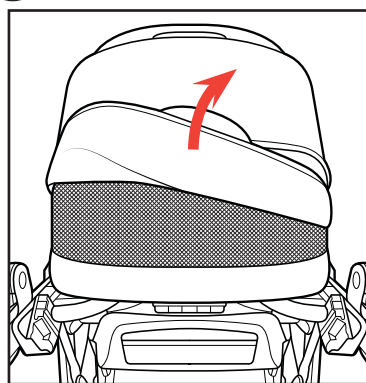
14A



14A. Para abrir la capota del asiento, tire hacia delante del borde delantero de la capota. Invierta este paso para cerrar la capota del asiento.

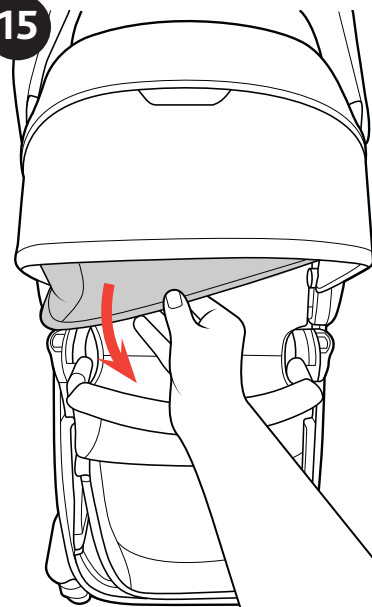
14B. La capota tiene un panel de malla que puede utilizarse para aumentar el flujo de aire o como ventana para mirar. La forma curvada de la capota mantiene la solapa en posición. Tire hacia delante de la solapa de la capota del asiento para descubrir el panel de malla. Para cerrar el panel de malla, revierta este paso.

14B



Cómo utilizar el asiento modular

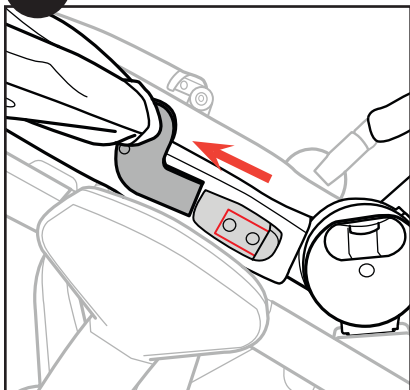
15



15. Para extender la capota del asiento, coloque el panel de extensión debajo del borde delantero de la capota del asiento. Tire hacia delante del panel de extensión. Invierta este paso para volver a colocar el panel de extensión debajo de la sección delantera de la capota del asiento.

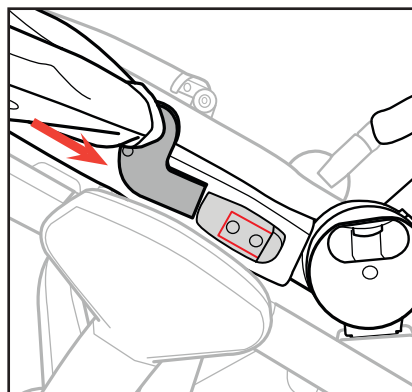
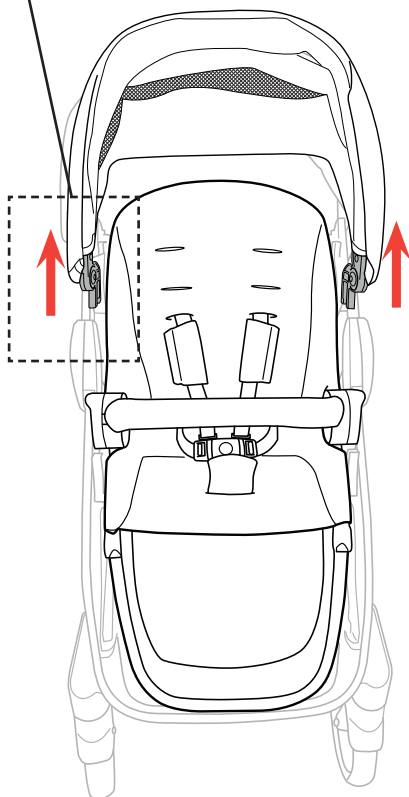
Cómo utilizar el asiento modular

16



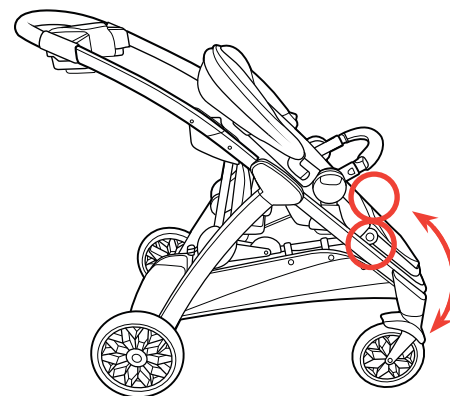
16. Para retirar la capota del asiento, deslice los ganchos de fijación de la capota hacia fuera de los puntos de fijación de la estructura del asiento, tal como se muestra. Guarde la capota del asiento para utilizarla más adelante.

Para volver a colocar la capota del asiento, coloque la capota de modo que el panel trasero de la capota quede detrás de la estructura del asiento. Deslice los ganchos de fijación de la capota del asiento en los puntos de fijación correspondientes de la estructura del asiento, tal como se muestra.



Cómo utilizar el asiento modular

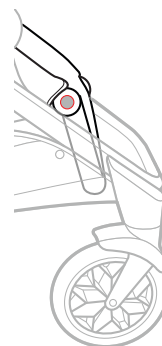
17



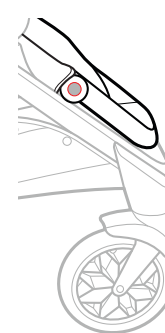
El apoyapiés puede ajustarse en 4 posiciones.

17. Presione ambos botones del apoyapiés y, al mismo tiempo, gire el apoyapiés hacia arriba o hacia abajo hasta la posición deseada.

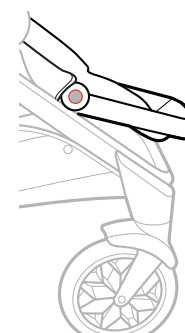
1.



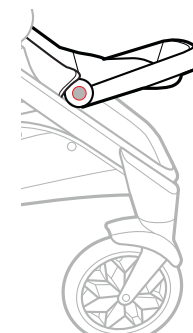
2.



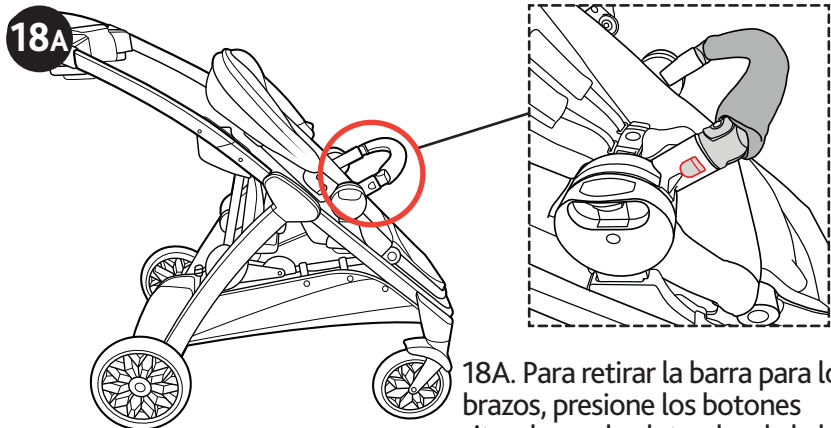
3.



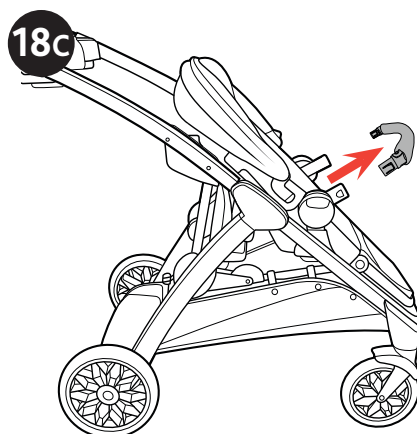
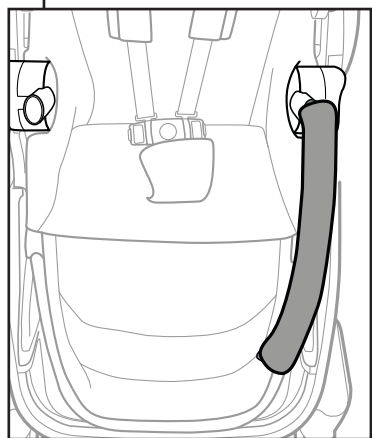
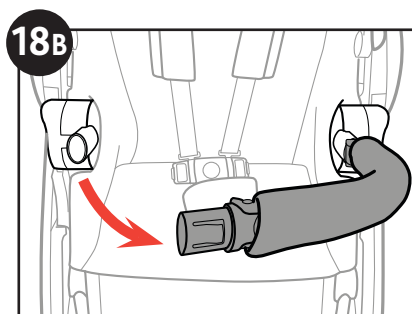
4.



Cómo utilizar el asiento modular



18A. Para retirar la barra para los brazos, presione los botones situados en los laterales de la barra para los brazos, tal y como se muestra. Desabroche un lado de la barra para los brazos y gírela hacia un lado (18B). Desabroche ambos lados y retírela por completo (18C). Para volver a colocar la barra para los brazos, inserte las lengüetas de la barra para los brazos en las aberturas correspondientes de la estructura del asiento.



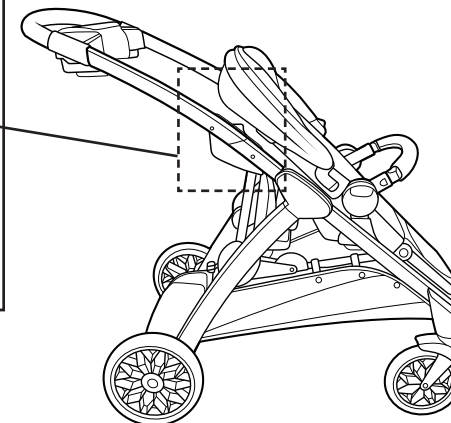
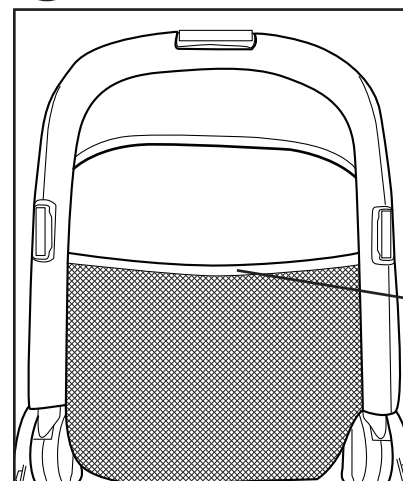
Cómo utilizar el asiento modular

⚠ ADVERTENCIA

Nunca coloque más de 0.5 kg (1 lb) en el bolsillo trasero del asiento.

19

19. Localice el bolsillo organizador de malla en el respaldo del asiento.



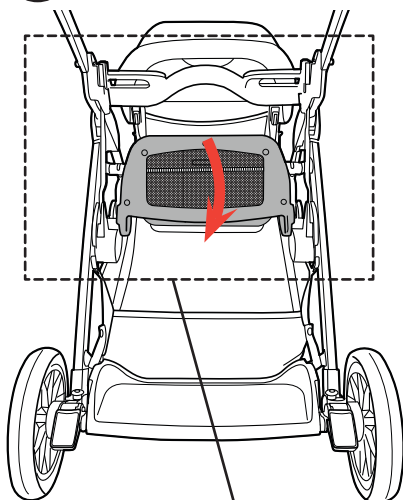
Nota: El cochecito está listo para usarse con un niño parado y otro sentado en el asiento modular.

Cómo usar el asiento infantil

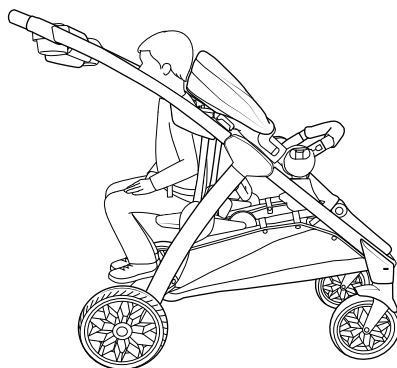
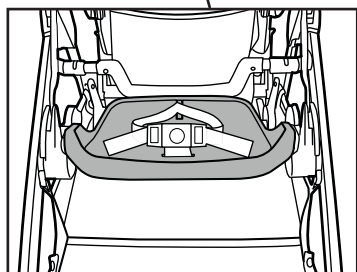
⚠️ ADVERTENCIA

Puede producirse un desgaste y una tensión excesivos sobre el cochecito al utilizarlo con dos niños cuyo peso total supere las 80 libras (36.3 kg).

20

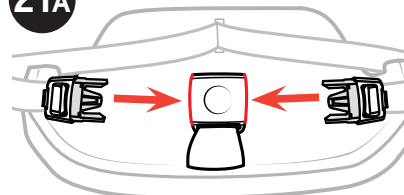


20. Para usar el asiento infantil, pliegue el asiento y desabroche el arnés de 3 puntos.



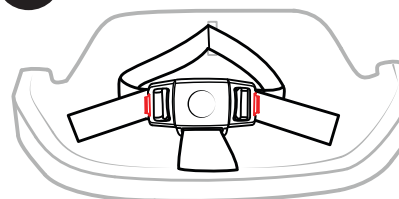
Cómo usar el asiento infantil

21A



21A. Coloque las correas del cinturón alrededor de la cintura del niño e inserte los ganchos en la hebilla de la correa de la entrepierna entre las piernas del niño.

21B

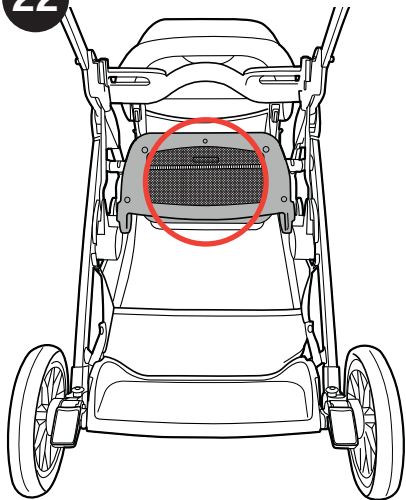


Tire de las correas del cinturón hasta que se ajusten a la cintura del niño.

21B. Es posible ajustar el largo de las correas del cinturón del asiento para niños. Presione la lengüeta ubicada en el extremo del gancho de la correa del cinturón y tire de esta para ajustarla o aflojarla, según resulte adecuado para su hijo.

Cómo usar la plataforma para pararse

22

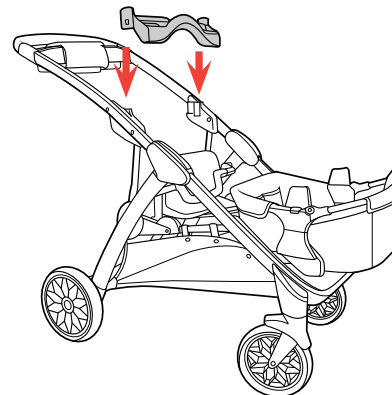


22. Pliegue el asiento infantil para permitir que el niño se pare sobre la plataforma para pararse.

NO coloque más de 0.5 kg (1 lb) en el bolsillo ubicado debajo del asiento infantil.

Cómo usar la plataforma para pararse

23A



Asegúrese de que la barra de agarre está colocada cuando utilice la plataforma para pararse.

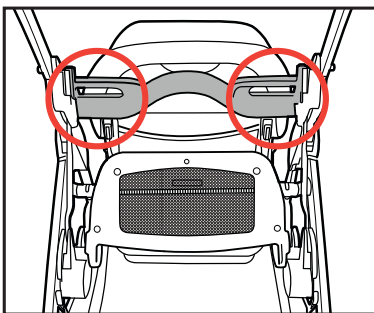
23A. La barra de agarre se insertará en los cubos con los bucles de sujeción a la parte trasera del cochecito. Alinee e inserte los cubos de fijación de ambos lados de la barra de agarre en las ranuras de fijación superiores de la estructura del cochecito, tal como se muestra.

Cómo usar la plataforma para pararse

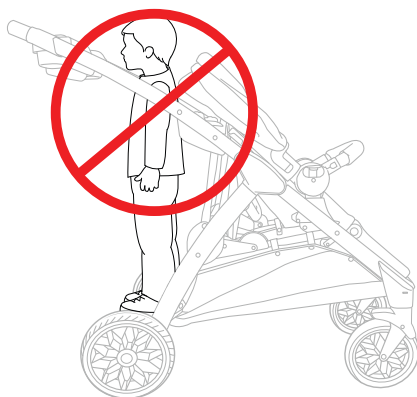
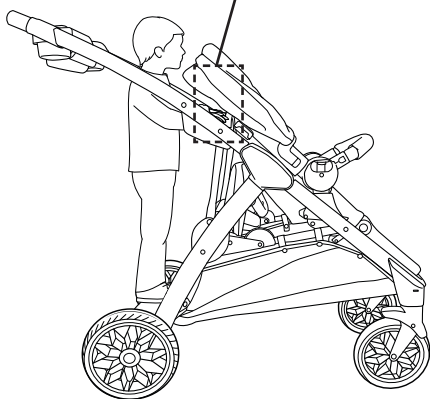
⚠ ADVERTENCIA

Al empujar el cochecito, no permita que el niño se pare sobre la plataforma mirando hacia atrás. No permita que el niño se pare sobre el asiento. Para evitar caídas, los niños deben sujetarse de las manijas y mantener ambos pies sobre la plataforma. Se recomienda que la plataforma sea utilizada por un niño de al menos 2 años y medio, que tenga un buen sentido del equilibrio y de la coordinación.

23B

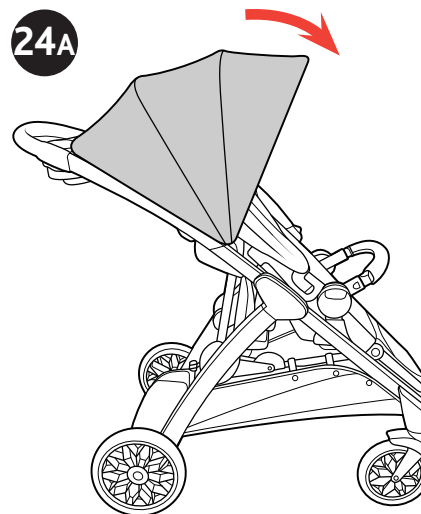


23B. Los niños deben utilizar siempre la barra de agarre ubicada detrás del asiento delantero, tal como se indica. Asegúrese de que el niño tenga **AMBOS** pies sobre la plataforma para pararse en todo momento.

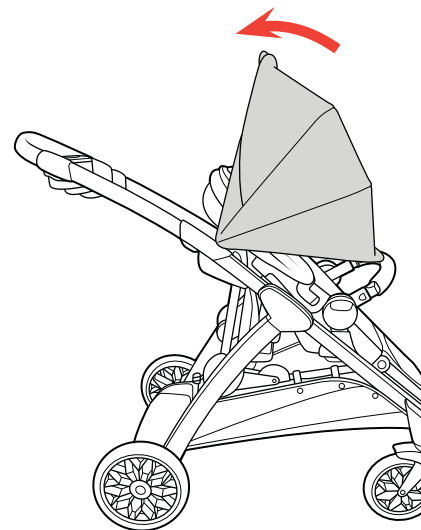


Cómo utilizar la capota auxiliar

24A

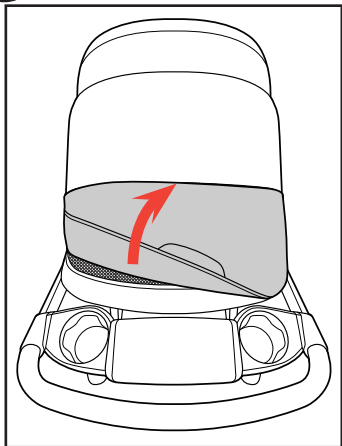


24A. Para abrir la capota, tire hacia delante del borde delantero de la capota. Invierta este paso para cerrar la capota. La posición de la capota puede ajustarse tirando hacia delante del borde delantero para que la capota gire hacia delante.

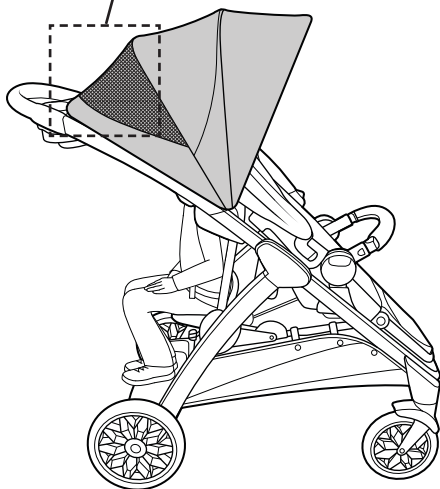


Cómo utilizar la capota auxiliar

24B

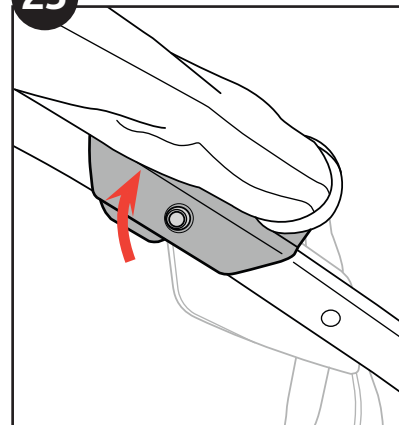


24B. La capota tiene un panel de malla que puede utilizarse para aumentar el flujo de aire o como ventana para mirar. La forma curvada de la capota mantiene la solapa en posición. Tire hacia delante de la solapa de la capota para descubrir el panel de malla. Para cerrar el panel de malla, revierta este paso.



Cómo utilizar la capota auxiliar

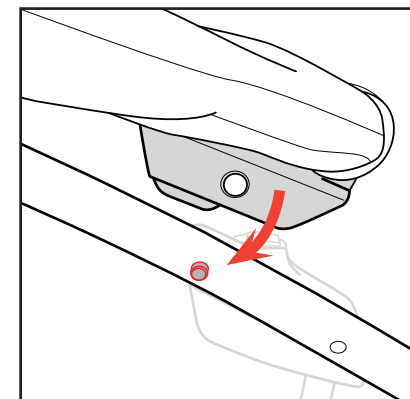
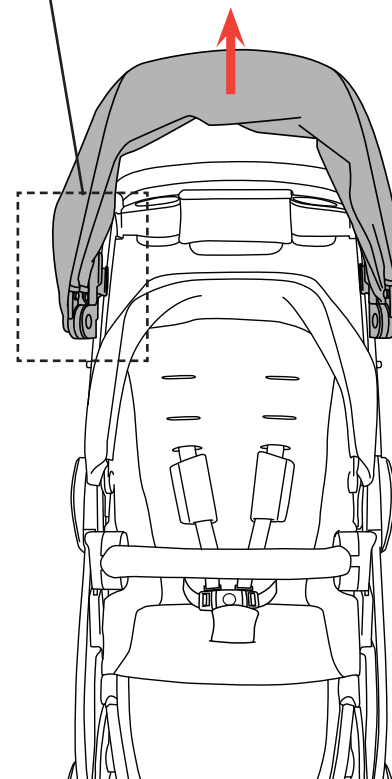
25



25. Para retirar la capota del cochecito, levante la lengüeta del gancho de la capota y gírela para separarla del tubo inferior de la estructura. Repita el procedimiento del otro lado. Guarde la capota del cochecito para utilizarla más adelante.

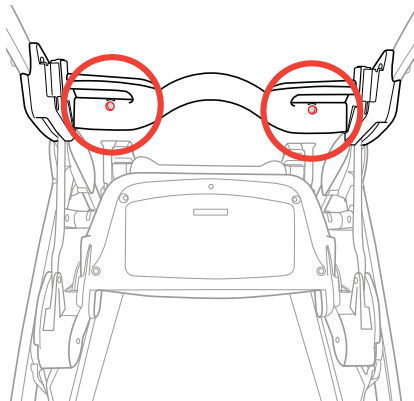
Para colocar la capota del cochecito, abroche ambos ganchos de la capota del cochecito a la estructura del cochecito. Asegúrese de que el **REMACHE DE LA ESTRUCTURA** se encuentre centrado respecto del agujero del gancho de la capota del cochecito.

Nota: Es necesario retirar la capota auxiliar si se utiliza el cochecito con un asiento de seguridad infantil en la posición superior.



Cómo utilizar la cesta de compras

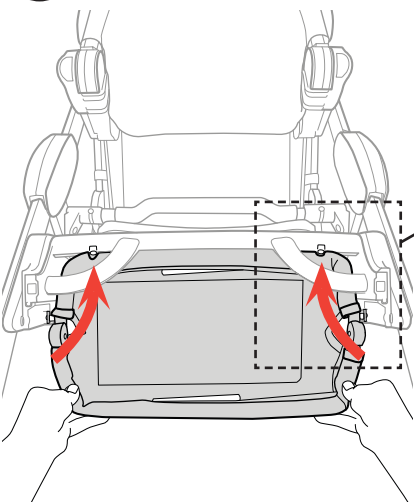
26A



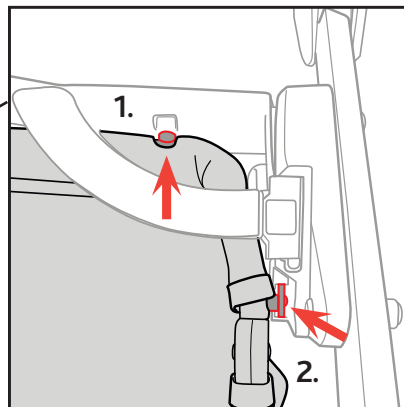
26A. Con la barra de agarre montada, localice dos orificios de clavijas debajo de las manijas de la barra de agarre, tal como se muestra.

26B. Fije la cesta de compras pequeña a la estructura del cochecito. Incline hacia abajo la parte delantera de la cesta de compras e inserte ambas clavijas en los orificios para clavijas situados debajo de la barra de agarre (1), tal como se muestra.

26B



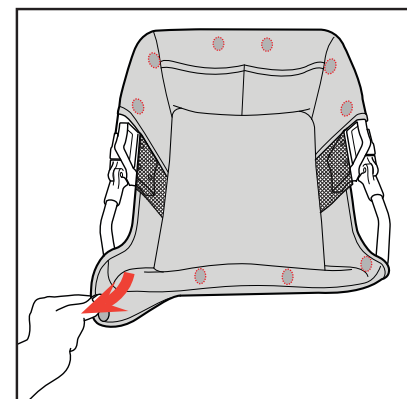
A continuación, presione hacia abajo los dos puntos de fijación de bloqueo laterales (2).



Cómo utilizar el adaptador para asiento de seguridad infantil

Adaptador para asiento de seguridad infantil y función básica:

- El adaptador para asiento de seguridad infantil solo se acoplará a la estructura del cochecito en una dirección.
- El adaptador para asiento de seguridad infantil puede fijarse a la estructura del cochecito en las posiciones modulares superior o inferior.
- Un asiento de seguridad infantil Chicco solo se acoplará al adaptador para asiento de seguridad infantil en una dirección, mirando hacia los padres.
- El adaptador para asiento de seguridad infantil incluye una cesta de tela que puede utilizarse como cesta de almacenamiento adicional.
- La cesta de tela del adaptador para asiento de seguridad infantil puede retirarse desenganchando los puntos de sujeción de la tela (10 broches) de alrededor de la estructura del adaptador.

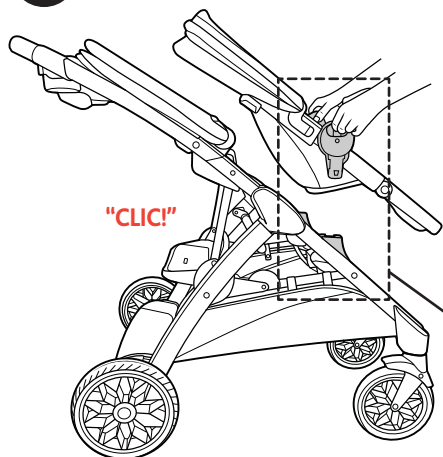


- El adaptador para asiento de seguridad infantil se puede utilizar sin la cesta de tela para acoplar un asiento infantil Chicco al cochecito.
- El adaptador para asiento de seguridad infantil se puede utilizar con la cesta de tela para acoplar un asiento infantil Chicco al cochecito. No guarde nada en la cesta cuando coloque un asiento infantil Chicco.

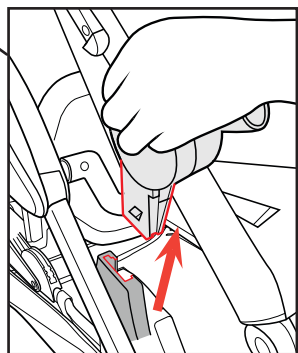
⚠ ADVERTENCIA

No retire el asiento de la estructura del cochecito con el niño dentro.

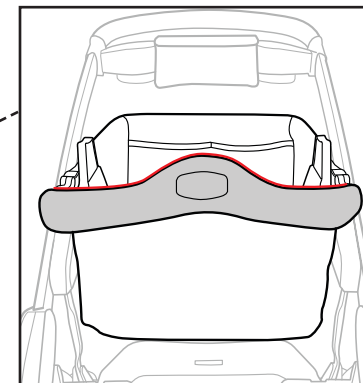
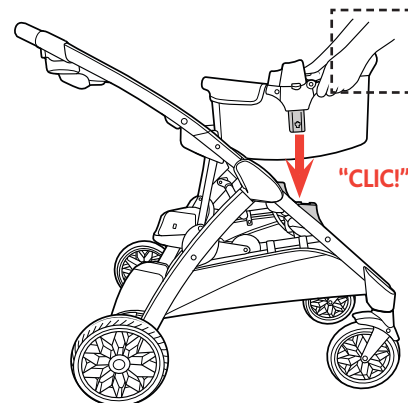
27



27. El asiento modular puede retirarse para acoplar el adaptador para asiento de seguridad infantil. Para retirar el asiento modular, presione los botones situados en el interior de ambos cubos, tal como se muestra, y levántelos para extraer el asiento.



28



28. Abra el aro del adaptador y localice la curvatura hacia arriba del adaptador. Esta curva siempre mira hacia la parte delantera del cochecito.

Alinee las lengüetas de ambos lados del adaptador para asiento de seguridad infantil con las ranuras de la estructura del cochecito, tal como se muestra. Empuje hacia abajo hasta que encaje en su sitio. Tire del adaptador para asiento de seguridad infantil hacia arriba para asegurarse de que quedó firmemente sujetado a la estructura del cochecito.

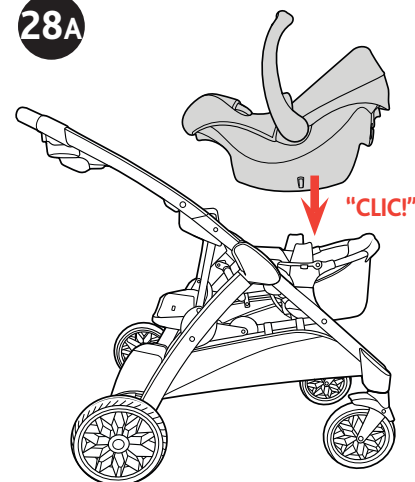
Cómo utilizar el adaptador para asiento de seguridad infantil

⚠️ ADVERTENCIA

UTILICE ÚNICAMENTE un asiento de seguridad infantil Chicco con este producto. Siempre verifique que el niño esté correctamente asegurado con el arnés en el asiento de seguridad. Utilice este producto únicamente para transportar bebés que no superen el tamaño o el peso permitidos por el asiento de seguridad infantil. Antes de utilizar el producto, consulte el manual del propietario del asiento de seguridad infantil de Chicco para familiarizarse con las advertencias adicionales y las instrucciones de uso.

Cómo utilizar el adaptador para asiento de seguridad infantil

28A



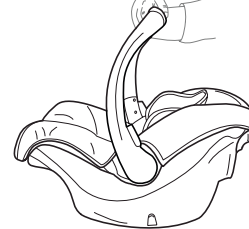
Cuando se utiliza un asiento de seguridad infantil con la posición modular inferior IN. Asegúrese de retirar la barra de sujeción antes de colocar el asiento de seguridad infantil en el adaptador (consulte el paso 35), o utilice la posición modular inferior OUT.

28A. Con el adaptador para asiento de seguridad infantil acoplado, coloque el asiento de seguridad infantil Chicco en el adaptador. El asiento de seguridad infantil solo puede colocarse orientado hacia los padres. Asegúrese de que el asiento de seguridad infantil encaje en el adaptador para asiento de seguridad infantil en ambos lados.

28B

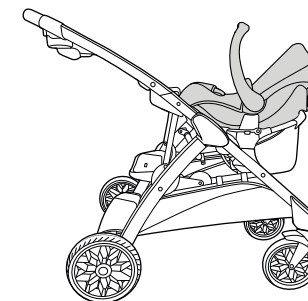
1
¡CLIC!

2
¡VERIFICAR!



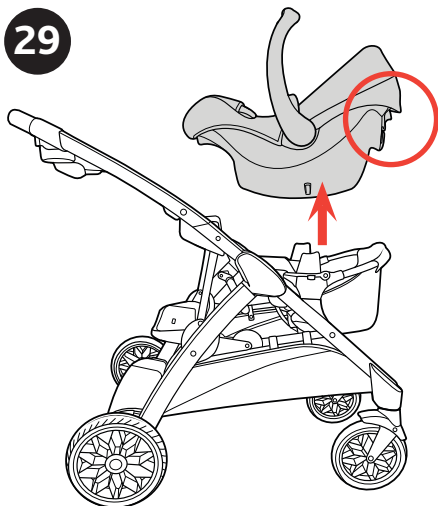
Tire del asiento de seguridad infantil para asegurarse de que se encuentre sujeto a la estructura del cochecito (28B). Si el asiento de seguridad infantil no está fijado, consulte el paso 28 para asegurarse de que el adaptador para asiento de seguridad infantil esté montado y fijado correctamente.

Asiento infantil orientado hacia los padres en posición modular inferior IN



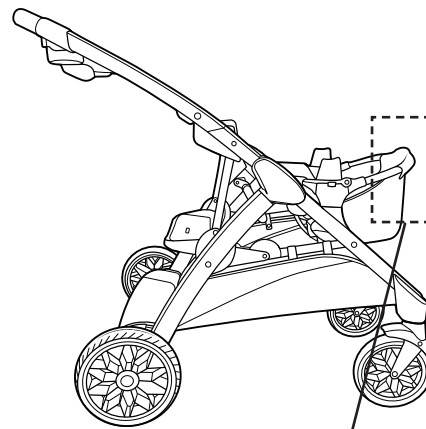
Cómo utilizar el adaptador para asiento de seguridad infantil

29

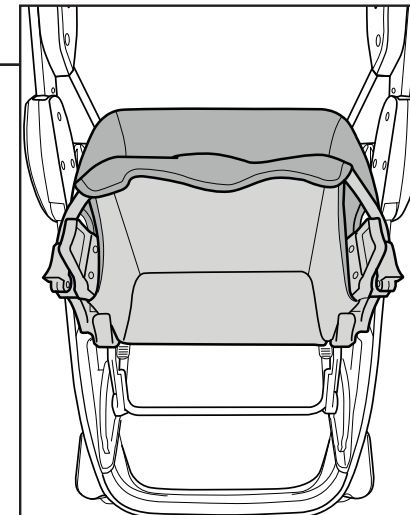
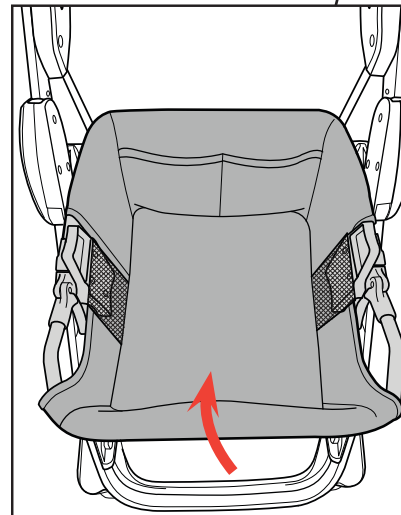


29. Para quitar el asiento de seguridad infantil, presione la manija de liberación ubicada en la parte trasera del asiento de seguridad infantil y levante mango de transporte.

30

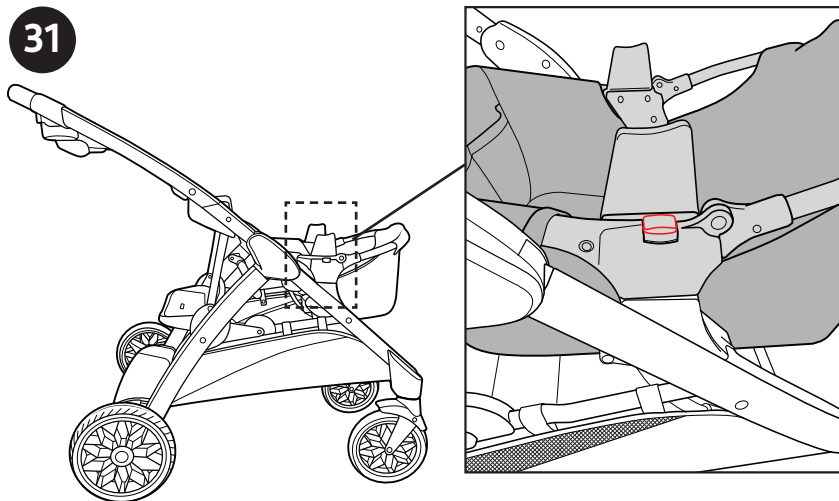


30. Para plegar el adaptador para asiento de seguridad infantil cuando no se utilice. Levante la estructura delantera y gírela hacia la estructura trasera.

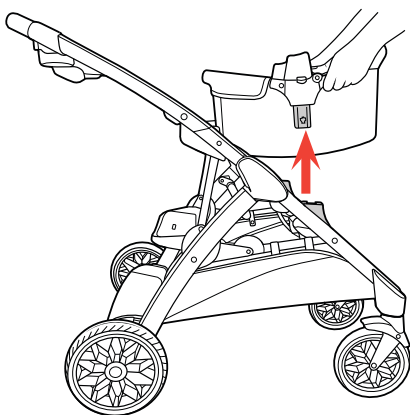


Cómo utilizar el adaptador para asiento de seguridad infantil

31



31. Para retirar el adaptador para asiento de seguridad infantil, presione los dos botones del accesorio y tire hacia arriba.

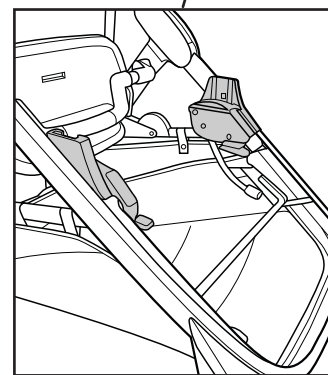
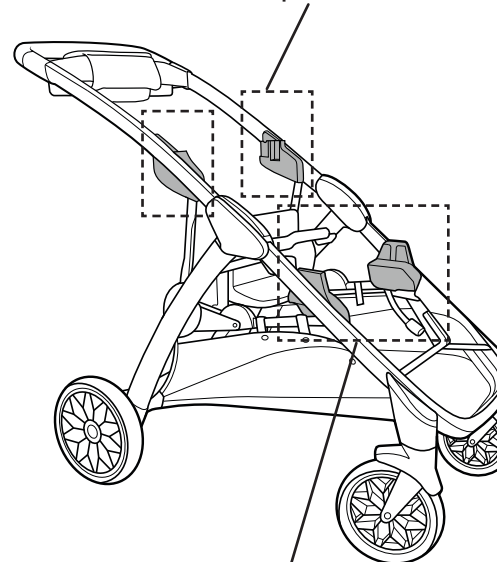


Posiciones del accesorio modular

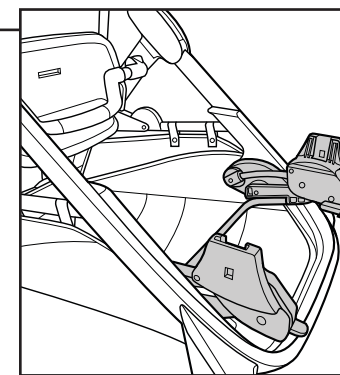
32A

32A. La estructura del cochecito tiene tres posiciones modulares:

Posición modular superior



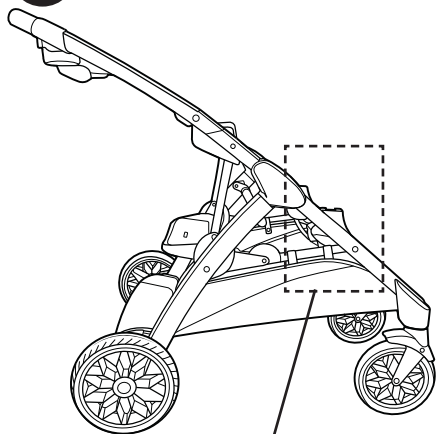
Posición modular inferior
IN



Posición modular inferior
OUT

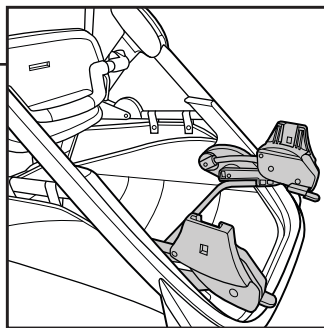
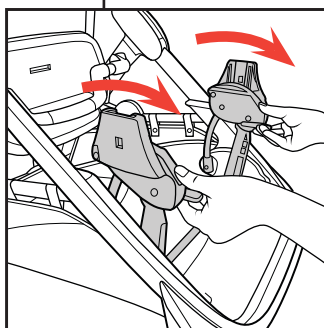
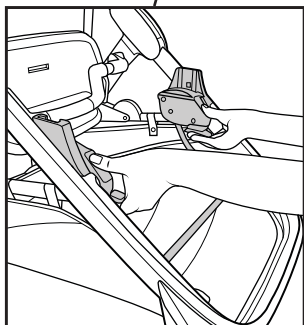
Cómo utilizar la posición modular inferior In/Out

32B

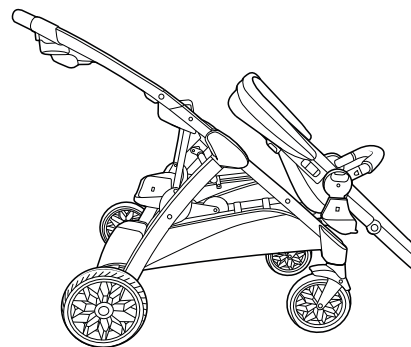


Colocación del accesorio modular inferior de la posición IN a la posición OUT.

32B. Coloque ambas palancas de liberación del accesorio modular inferior en la posición IN. Apriete y gire el accesorio modular inferior hacia delante hasta la posición OUT.



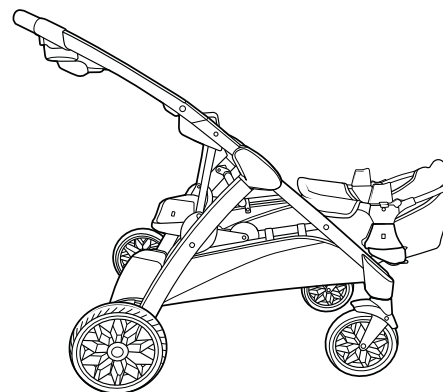
32c



32C. Tanto el asiento del cochecito como el adaptador para asiento de seguridad infantil pueden acoplarse al accesorio modular inferior cuando se encuentra en la posición OUT. Invierta este paso para mover el accesorio modular inferior a la posición IN.

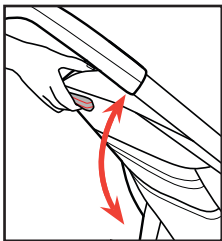
Posición modular inferior IN = dimensión más compacta y es más fácil dirigir y navegar el cochecito.

Posición modular inferior OUT = necesaria para algunas configuraciones con un asiento de seguridad infantil y también permite la reclinación completa del asiento modular.



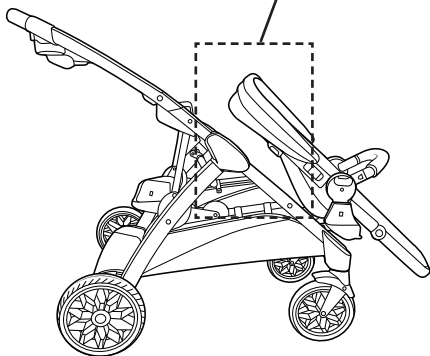
Cómo utilizar la posición modular inferior In/Out

33

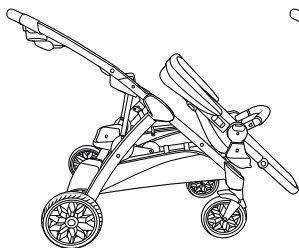


El asiento del cochecito puede ajustarse en 3 posiciones cuando el accesorio modular inferior está en la posición OUT.

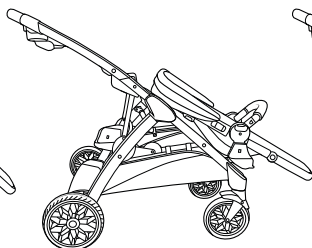
33. Para reclinar el asiento, pulse el botón de inclinación en la parte posterior del asiento, tal como se muestra. Gire el asiento hacia arriba o hacia abajo hasta la posición deseada.



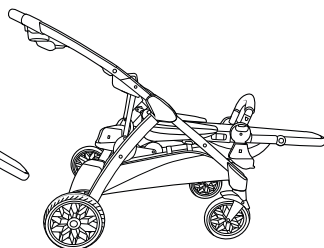
1.



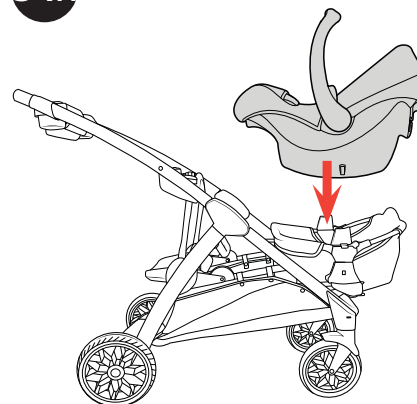
2.



3.



34A



El asiento de seguridad infantil puede instalarse cuando el accesorio modular inferior está en la posición OUT.

34A. Coloque el asiento de seguridad infantil Chicco en el adaptador para asiento de seguridad infantil. El asiento de seguridad infantil solo puede colocarse orientado hacia los padres. Asegúrese de que el asiento de seguridad infantil encaje en el adaptador para asiento de seguridad infantil en ambos lados.

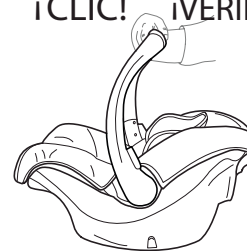
Tire del asiento de seguridad infantil para asegurarse de que se encuentre sujeto a la estructura del cochecito (34B). Si el asiento de seguridad infantil no está fijado, consulte el paso 28 para asegurarse de que el adaptador para asiento de seguridad infantil esté montado y fijado correctamente.

34B

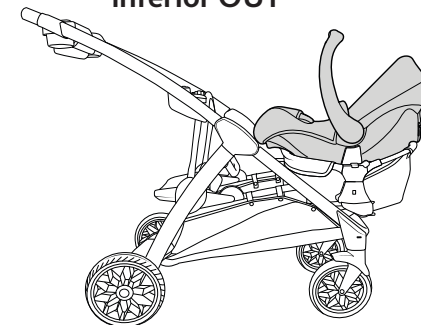


¡CLIC!

¡VERIFICAR!

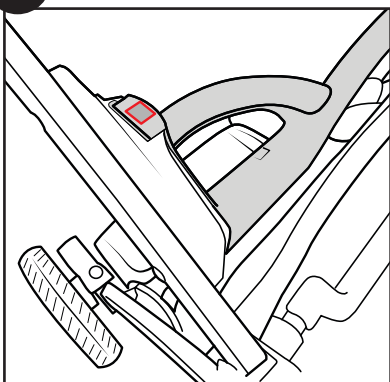


Asiento infantil orientado hacia los padres en posición modular inferior OUT



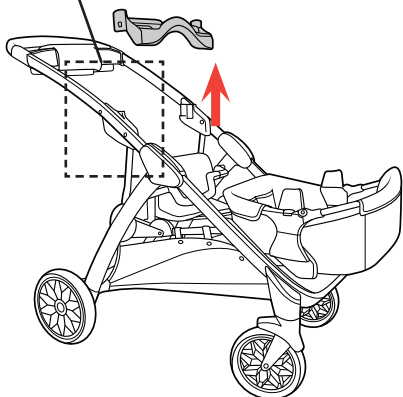
Cómo utilizar la posición modular superior

35



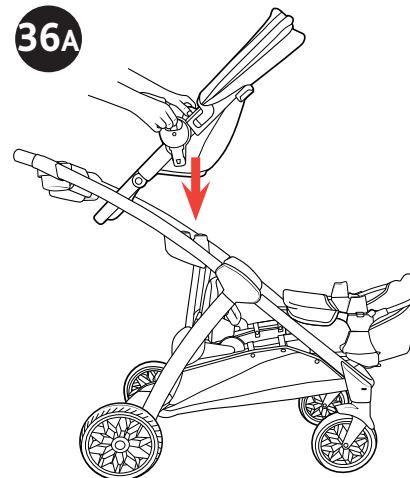
Utilización de la posición modular superior, para fijar el asiento del cochecito o el adaptador para asiento de seguridad infantil.

35. Retire las barras de agarre, presione los botones de liberación en ambos lados. Levántelo y quítelo. Déjelas a un lado para usarlas más tarde.

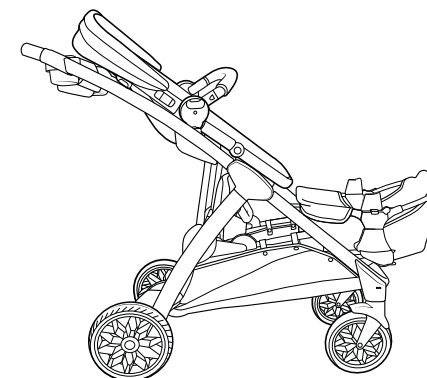
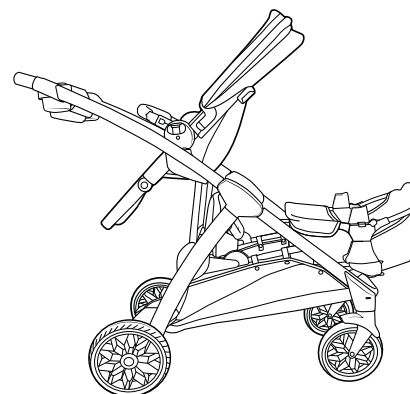


Cómo utilizar la posición modular superior

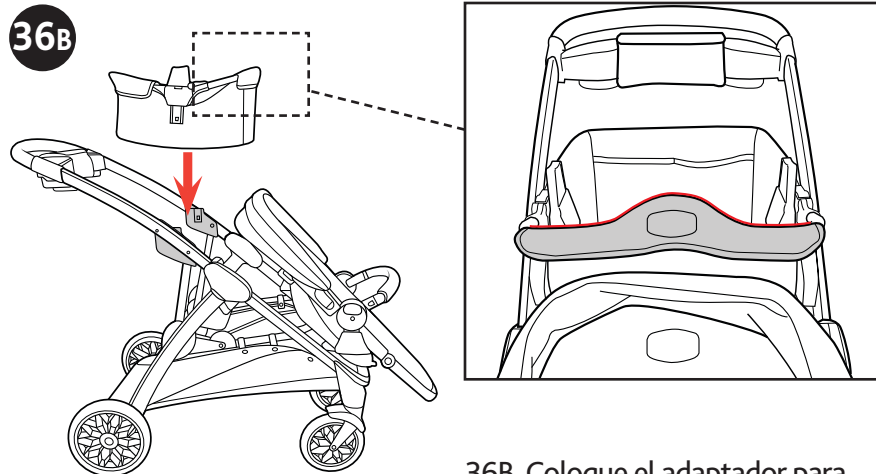
36A



36A. En la posición modular superior, el asiento modular puede fijarse tanto en el sentido que mira hacia los padres como en el sentido que mira hacia delante.

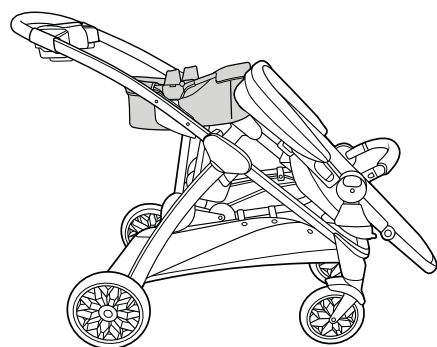


Cómo utilizar la posición modular superior

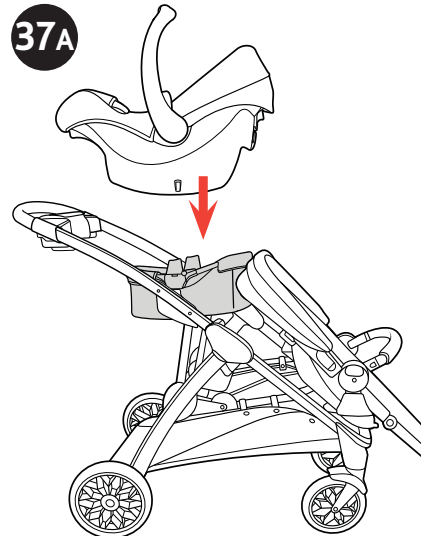


36B. Coloque el adaptador para asiento de seguridad infantil con la curvatura del tubo del aro hacia delante.

Nota: La capota auxiliar debe retirarse cuando se utilice el adaptador para asiento de seguridad en esta posición.

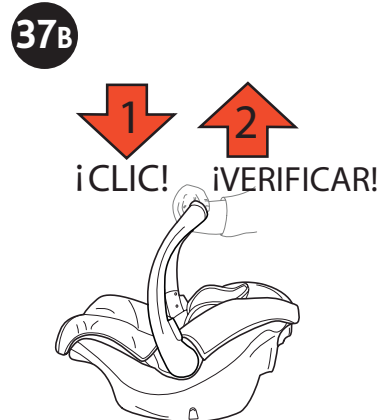


Cómo utilizar la posición modular superior



37A. Coloque el asiento de seguridad infantil Chicco en el adaptador para asiento de seguridad infantil. El asiento de seguridad infantil solo puede colocarse orientado hacia los padres. Asegúrese de que el asiento de seguridad infantil encaje en el adaptador para asiento de seguridad infantil en ambos lados.

Tire hacia arriba del asiento de seguridad infantil; asegúrese de que esté bien sujeto al adaptador para asiento de seguridad infantil (37B). Si el asiento de seguridad infantil no está fijado, consulte el paso 28 para asegurarse de que el adaptador para asiento de seguridad infantil esté montado y fijado correctamente.

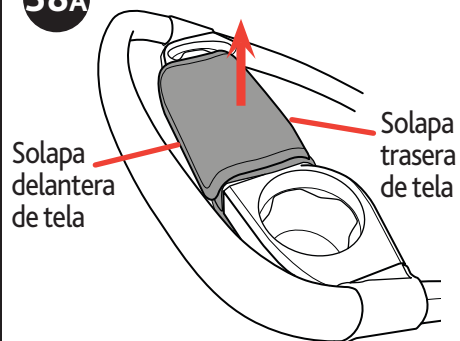


Orientado hacia los padres



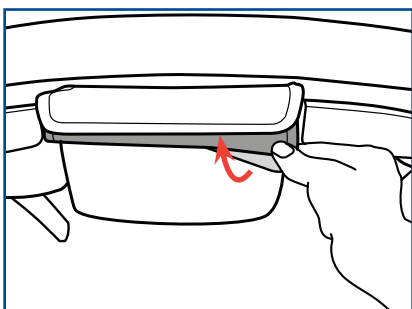
Cómo utilizar el bolsillo de la bandeja para padres

38A



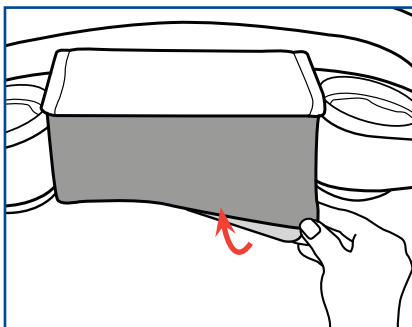
38A. Retire el bolsillo de la bandeja para padres de la bandeja para padres, tal como se muestra.

Solapa delantera de tela



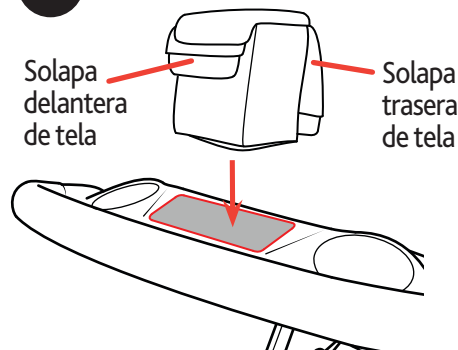
Tire del borde delantero de la tela hacia abajo para liberar la lengüeta de plástico de la ranura situada detrás del borde delantero, tal como se muestra.

Solapa trasera de tela



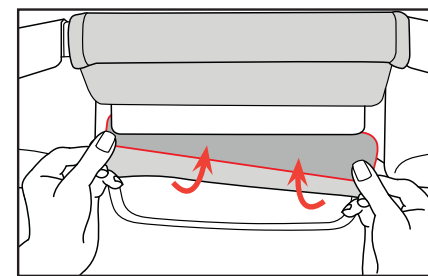
Tire del borde trasero de la tela hacia abajo para liberar la lengüeta de plástico de la ranura situada detrás del borde trasero, tal como se muestra.

38B



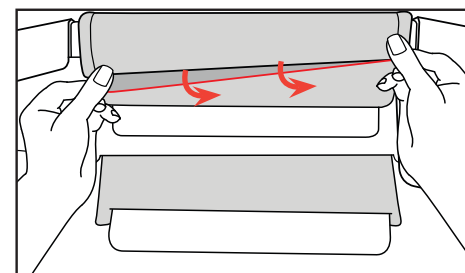
38B. Coloque el bolsillo de la bandeja para padres en la bandeja para padres, tal como se muestra.

Solapa trasera de tela



Enrolle la solapa trasera de tela alrededor y debajo del borde trasero de la bandeja para padres, y meta la lengüeta de plástico en la ranura situada detrás del borde trasero.

Solapa delantera de tela



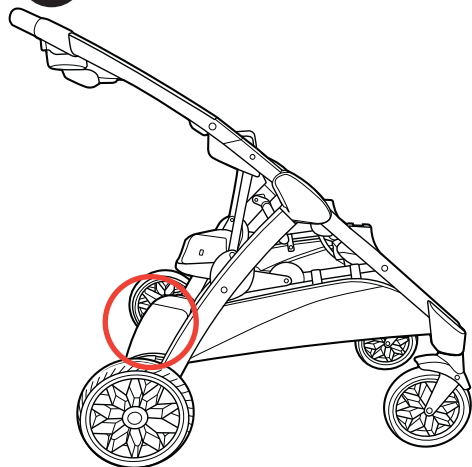
Voltee la solapa de tela delantera debajo del borde delantero de la bandeja para padres e inserte la lengüeta de plástico en la ranura detrás del borde delantero.

Cómo plegar el cochecito

⚠ ADVERTENCIA

Al plegar el cochecito, asegúrese de que su hijo y otros niños se encuentren a una distancia segura. Asegúrese de que mientras realice estas operaciones las partes móviles del cochecito no entren en contacto con su hijo.

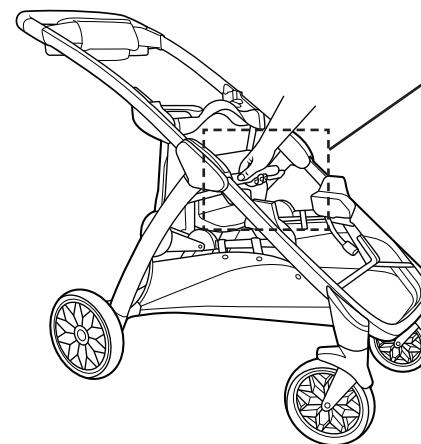
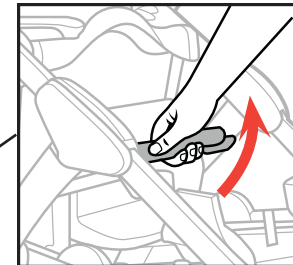
39A



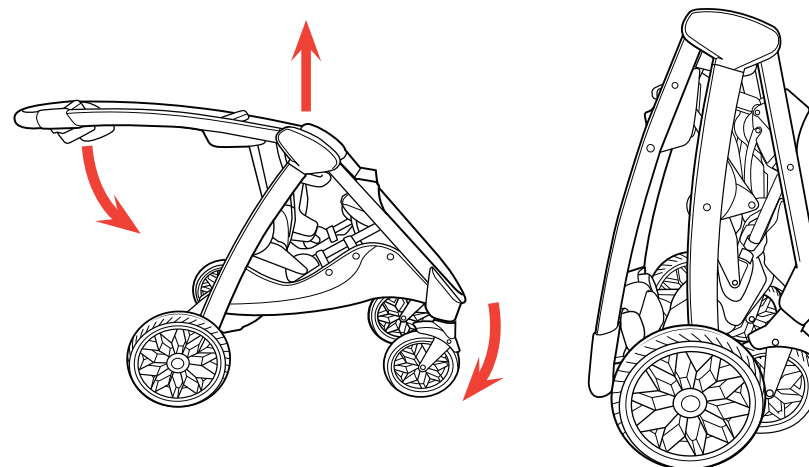
39A. Para plegar el cochecito, bloquee los frenos de las ruedas traseras.

Cómo plegar el cochecito

39B

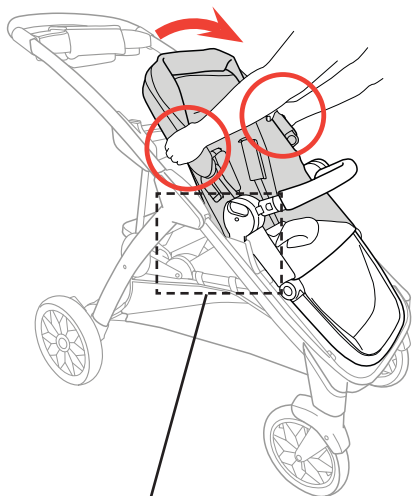


39B. Localice la manija de plegado y levántela, tal como se muestra. Cuando el cochecito se pliega, las ruedas delanteras giran hacia un lado y la manija de empuje se pliega hacia abajo para que el cochecito quede compacto.



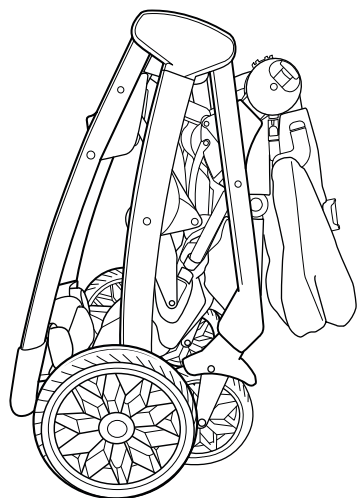
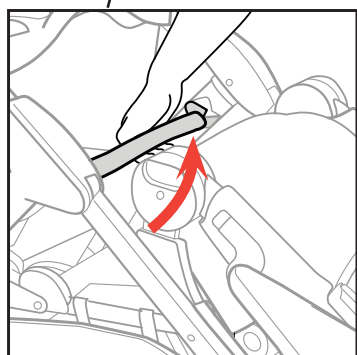
Cómo plegar el cochecito con el asiento puesto

40



40. Con el asiento en la posición IN modular inferior y el apoyapiés en la posición 2, consulte el paso 17.

Presione ambos botones a lo largo de la parte posterior de la estructura del asiento y gire el respaldo hacia delante, tal como se muestra. Levante la manija de plegado para plegar el cochecito.

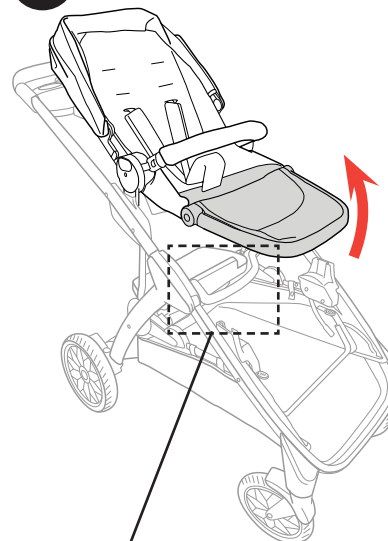


Cómo plegar el cochecito con el asiento puesto

⚠ ADVERTENCIA

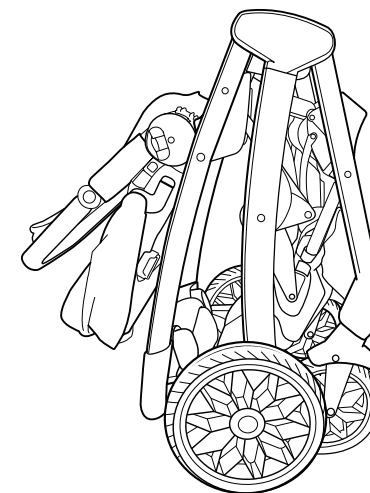
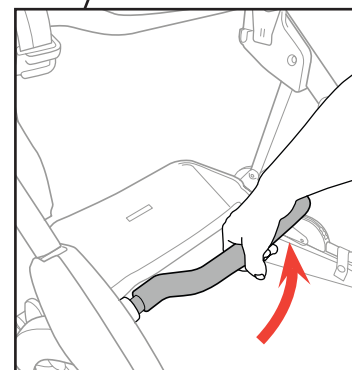
Al plegar el cochecito, asegúrese de que su hijo y otros niños se encuentren a una distancia segura. Asegúrese de que mientras realice estas operaciones las partes móviles del cochecito no entren en contacto con su hijo.

41



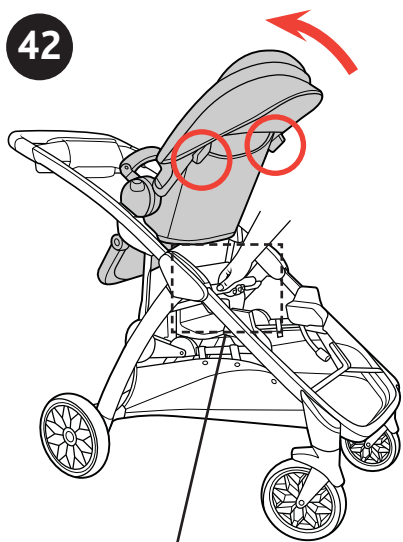
41. Con el asiento en la posición modular superior y el apoyapiés en la posición 2, consulte el paso 17

Pliegue el asiento volteando la parte inferior hacia arriba, tal como se muestra. Levante la manija de plegado para plegar el cochecito.



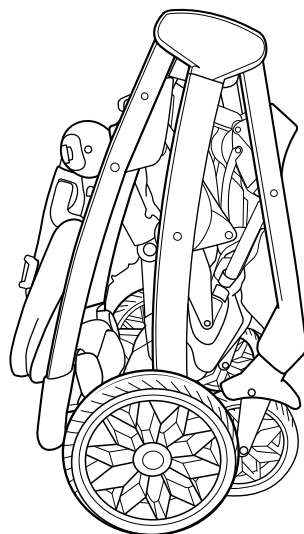
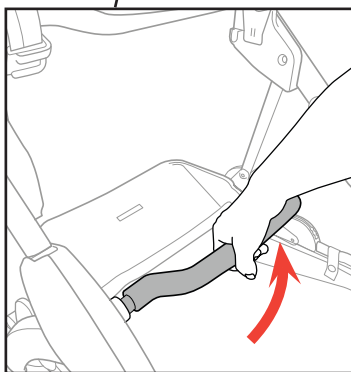
Cómo plegar el cochecito con el asiento puesto

42

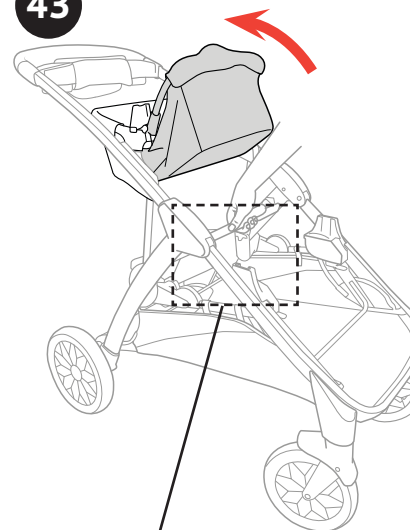


42. Con el asiento en la posición modular superior orientado hacia los padres y el apoyapiés en la posición 2, consulte el paso 17.

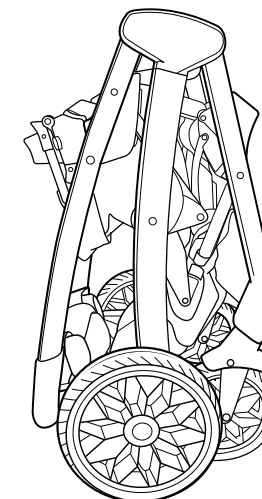
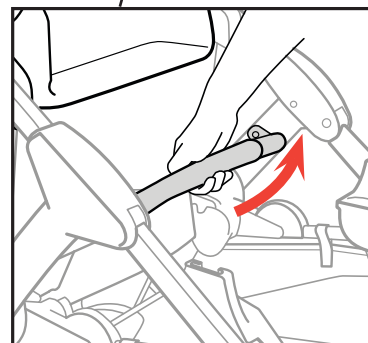
Presione ambos botones a lo largo de la parte posterior de la estructura del asiento y gire el respaldo hacia delante, tal como se muestra. Levante la manija de plegado para plegar el cochecito.



43



43. Si el adaptador para asiento de seguridad está en la posición modular superior, asegúrese de plegar el adaptador para asiento de seguridad, tal como se muestra (consulte el paso 28). Levante la manija de plegado para plegar el cochecito.

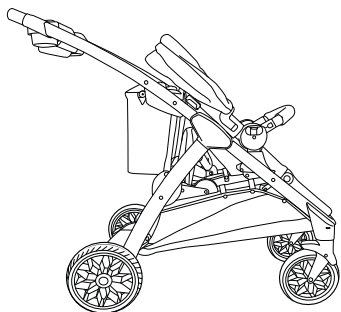


Modos de uso del producto

Este producto puede utilizarse en los siguientes modos.

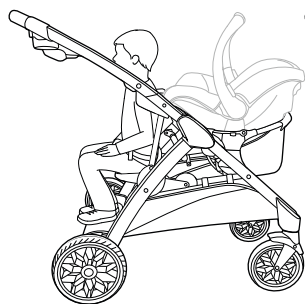
Hay configuraciones adicionales disponibles en www.chiccouusa.com, incluidos modos que requieren la adición de un segundo asiento modular y/o un segundo adaptador para asiento de seguridad infantil.

Nota: El asiento de coche de seguridad Chicco se vende por separado.



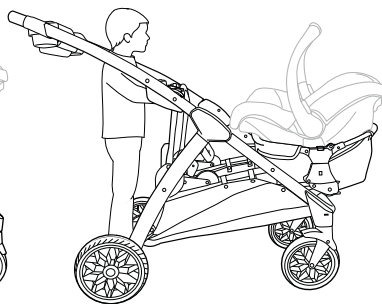
Cesta de compras pequeña

**Posición inferior IN:
Asiendo modular
(Orientado hacia adelante)**



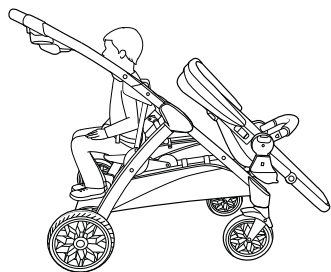
Asiento para niños

**Posición inferior IN:
Asiento de seguridad
infantil
(Orientado hacia los padres)**



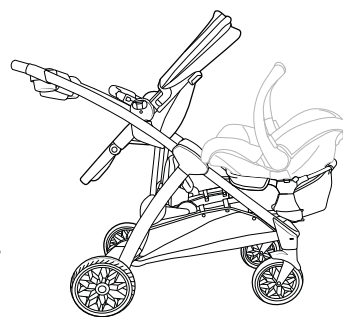
Parado

**Posición inferior OUT:
Asiento de seguridad
infantil
(Orientado hacia los padres)**



Sentado o parado

**Posición inferior OUT:
Asiendo modular
(Orientado hacia adelante)**



**Posición modular superior:
Asiendo modular
(Orientado hacia los padres)**

**Posición inferior OUT:
Asiento de seguridad infantil
(Orientado hacia los padres)**



**Posición modular superior:
Asiento de seguridad infantil
(Orientado hacia los padres)**

**Posición inferior OUT:
Asiendo modular
(Orientado hacia adelante)**

Limpieza y mantenimiento

Este producto requiere mantenimiento periódicamente. Las operaciones de limpieza y mantenimiento del cochecito deben ser efectuadas exclusivamente por un adulto.

LIMPIEZA

Las partes desmontables de tela del producto pueden lavarse a máquina por separado con agua fría y jabón suave en ciclo para ropa delicada. No usar lejía. Secar colgado.

Limpie periódicamente las partes de plástico con un paño húmedo. Si el cochecito entra en contacto con agua, seque siempre las partes metálicas para evitar que se oxiden.

MANTENIMIENTO

Si fuera necesario, lubrique las partes móviles con aceite seco a la silicona. Verifique periódicamente el estado de desgaste de las ruedas y manténgalas limpias de polvo y arena. Asegúrese de que todas las partes de plástico que se deslizan sobre los tubos de metal estén limpias de polvo, suciedad y arena, para evitar roces que puedan comprometer el funcionamiento correcto del cochecito. Mantenga el cochecito en un lugar seco. La exposición prolongada a la luz directa del sol puede hacer que la tela pierda el color.

Más información

Si tiene alguna pregunta o comentario sobre este producto, o le falta alguna de las piezas, no devuelva este producto a la tienda. Póngase en contacto con nosotros de una de las siguientes maneras:



(877)-424-4226



info.usa@artsana.com



www.chiccousa.com



1826 William Penn Way
Lancaster, PA 17601

[**Kee-Ko**] If you say it right it makes you *smile*



SCAN HERE
LEARN HOW TO
ASSEMBLE & USE
CORSO FLEX



CORSO FLEX